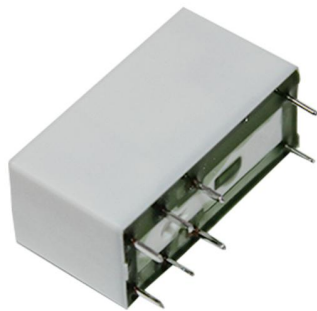




Przełącznik RM84-2012-35-1012 RELPOL

U cewki: 12VDC; 2x8A/250VAC; DPDT;

RoHS



Dane techniczne:

Nazwa: RM84-2012-35-1012

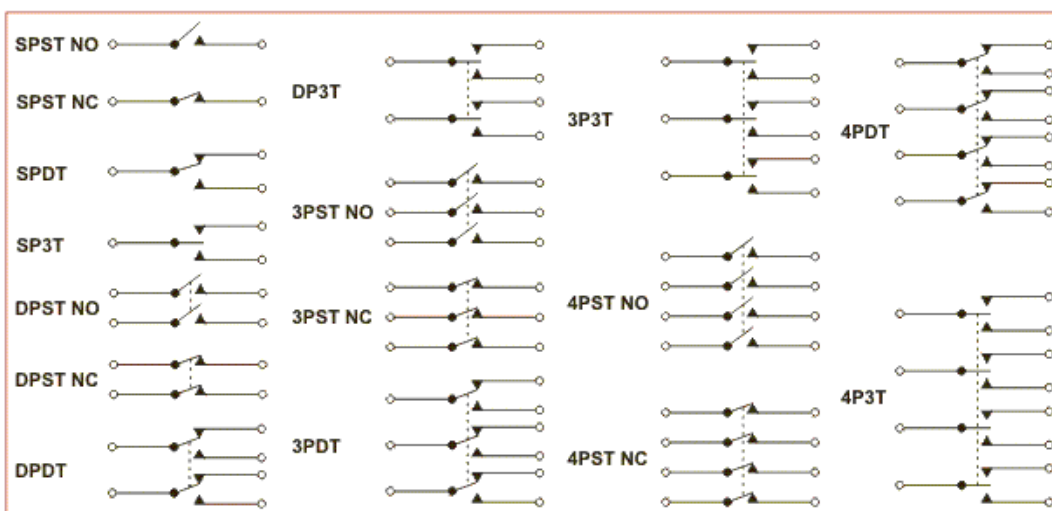
Konfiguracja styków: 2 pary styków przełącznych(DPDT)

Napięcie cewki: 12VDC

Obciążalność styków: 2x8A

Producent: RELPOL

Certyfikat: RoHS



www.podzespoly-elektroniczne.pl

RM84

przełączniki miniaturowe



- Styki bez kadmu • Wysokość 15,7 mm
- Napięcie probiercze 5000 V / odległość izolacyjna 10 mm
- Do obwodów drukowanych i gniazd wtykowych
- Akcesoria: gniazda i moduły • Cewki AC i DC
- Dostępne wersje specjalne: z przezroczystą obudową ①; ze zwiększoną wytrzymałością elektryczną przerwy zestykowej ②
- Zgodne z normą PN-EN 60335-1
- Uznania, certyfikaty, dyrektywy: RoHS,

Dane styków

Ilość i rodzaj zestyków		2P, 2Z ②
Materiał styków		AgNi , AgNi/Au 5 µm, AgSnO ₂
Znamionowe / maks. napięcie zestyków	AC	250 V / 440 V
Minimalne napięcie zestyków		5 V AgNi, 5 V AgNi/Au 5 µm, 10 V AgSnO ₂
Znamionowy prąd (moc) obciążenia w kategorii	AC1 AC15 AC3 DC1 DC13	8 A / 250 V AC 3 A / 120 V 1,5 A / 240 V (B300) 550 W (silnik jednofazowy) 8 A / 24 V DC (patrz Wykres 3) 0,22 A / 120 V 0,1 A / 250 V (R300)
Minimalny prąd zestyków		5 mA AgNi, 2 mA AgNi/Au 5 µm, 10 mA AgSnO ₂
Maksymalny prąd załączania		15 A AgSnO ₂
Obciążalność prądowa trwała zestyku		8 A
Maksymalna moc łączeniowa w kategorii	AC1	2 000 VA
Minimalna moc łączeniowa		0,3 W AgNi, 0,05 W AgNi/Au 5 µm, 1 W AgSnO ₂
Rezystancja zestyków		≤ 100 mΩ
Maksymalna częstość łączeń		600 cykli/h 72 000 cykli/h
		• przy obciążeniu znamionowym w kategorii AC1 • bez obciążenia
Dane cewki		
Napięcie znamionowe	50/60 Hz AC DC	12 ... 240 V 3 ... 110 V
Napięcie odpadowe		AC: ≥ 0,15 U _n DC: ≥ 0,1 U _n
Roboczy zakres napięcia zasilania		patrz Tabele 1, 2 i Wykresy 4, 5
Znamionowy pobór mocy	AC DC	0,75 VA 0,4 ... 0,48 W
Dane izolacji wg PN-EN 60664-1		
Znamionowe napięcie izolacji		400 V AC
Znamionowe napięcie udarowe		4 000 V 1,2 / 50 µs
Kategoria przepięciowa		III
Stopień zanieczyszczenia izolacji		3
Napięcie probiercze	• pomiędzy cewką a stykami • przerwy zestykowej • pomiędzy torami prądowymi	5 000 V AC typ izolacji: wzmacniona 1 000 V AC rodzaj przerwy: oddzielenie niepełne 2 000 V AC zestyki 2Z, rodzaj przerwy: oddzielenie pełne ② 2 500 V AC typ izolacji: podstawowa
Odległość pomiędzy cewką a stykami	• w powietrzu • po izolacji	≥ 10 mm ≥ 10 mm
Pozostałe dane		
Czas zadziałania / powrotu (wartości typowe)		7 ms / 3 ms
Trwałość łączeniowa (liczba łączeń)		> 10 ⁵ 8 A, 250 V AC patrz Wykres 2 > 10 ⁵ 0,15 A, 220 V DC
	• w kategorii AC1 • w zależności od cosφ • w kategorii DC L/R=40 ms	
Trwałość mechaniczna (cykle)		> 3 x 10 ⁷
Wymiary (a x b x h) / Masa		29 x 12,7 x 15,7 mm / 14 g
Temperatura otoczenia	• składowania • pracy	-40...+85 °C AC: -40...+70 °C DC: -40...+85 °C -40...+70 °C ①
Stopień ochrony obudowy		IP 40 ① lub IP 67 wg PN-EN 60529
Ochrona przed oddziaływaniem środowiska		RTII ① lub RTIII wg PN-EN 116000-3
Odporność na udary		20 g
Odporność na wibracje (zestyk zwierny / rozwierny)		10 g / 5 g 10...150 Hz
Temperatura kąpeli lutowniczej / Czas lutowania		maks. 270 °C / maks. 5 s

Dane zaznaczone pogrubionym drukiem dotyczą standardowych wykonań przełączników. ① Dla wersji specjalnej - przełączniki w przezroczystej obudowie: dostępne tylko z IP 40 oraz RTII, temperatura pracy -40...+70 °C - patrz „Oznaczenia kodowe do zamówień” ② Dla wersji specjalnej z zestykami 2Z: przełączniki z powiększoną przerwą zestykową, napięcie probiercze 2000 V AC - patrz „Oznaczenia kodowe do zamówień”

Dane cewki - wykonanie napięciowe, zasilanie prądem stałym

Tabela 1

Kod cewki	Napięcie znamionowe V DC	Rezystancja cewki przy 20 °C Ω	Tolerancja rezystancji	Roboczy zakres napięcia zasilania V DC	
				min. (przy 20 °C)	maks. (przy 20 °C)
1003	3	22	± 10%	2,1	7,6
1005	5	60	± 10%	3,5	12,7
1006	6	90	± 10%	4,2	15,3
1009	9	200	± 10%	6,3	22,9
1012	12	360	± 10%	8,4	30,6
1018	18	710	± 10%	12,6	45,9
1024	24	1 440	± 10%	16,8	61,2
1036	36	3 140	± 10%	25,2	91,8
1048	48	5 700	± 10%	33,6	122,4
1060	60	7 500	± 10%	42,0	153,0
1110	110	25 200	± 10%	77,0	280,0

Dane zaznaczone pogrubionym drukiem dotyczą standardowych wykonań przełączników.

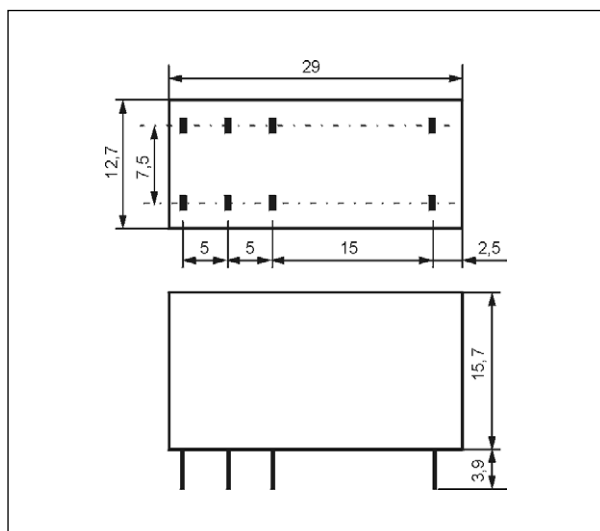
Dane cewki - wykonanie napięciowe, zasilanie prądem przemiennym 50/60 Hz

Tabela 2

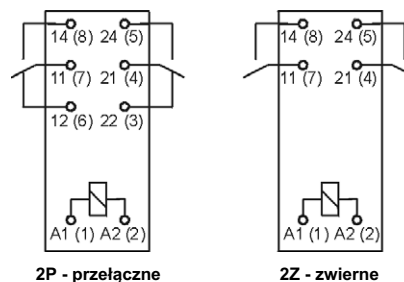
Kod cewki	Napięcie znamionowe V AC	Rezystancja cewki przy 20 °C Ω	Tolerancja rezystancji	Roboczy zakres napięcia zasilania V AC 50 Hz	
				min. (przy 20 °C)	maks. (przy 20 °C)
5012	12	100	± 10%	9,6	13,2
5024	24	400	± 10%	19,2	28,8
5048	48	1 550	± 10%	38,4	57,6
5060	60	2 600	± 10%	48,0	72,0
5110	110	8 900	± 10%	88,0	132,0
5115	115	9 600	± 10%	92,0	138,0
5120	120	10 200	± 10%	96,0	144,0
5220	220	35 500	± 10%	176,0	264,0
5230	230	38 500	± 10%	184,0	276,0
5240	240	42 500	± 15%	192,0	288,0

Dane zaznaczone pogrubionym drukiem dotyczą standardowych wykonań przełączników.

Wymiary



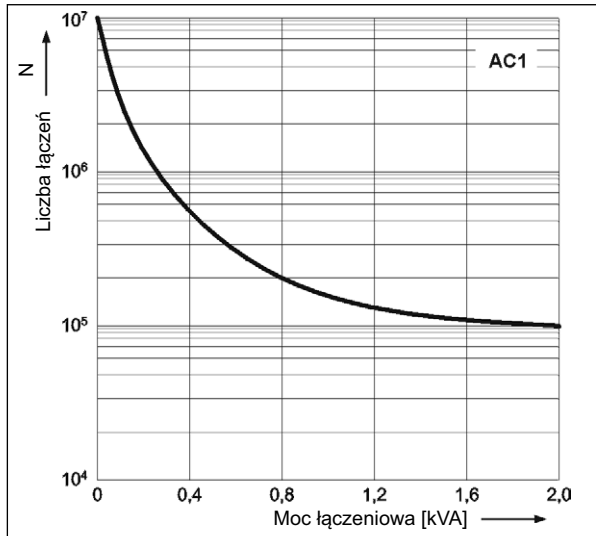
Schematy połączeń (widok od strony wyprowadzeń)



Wyprowadzenie	A1(1); A2(2)	22(3); 21(4); 24(5); 12(6); 11(7); 14(8)
[mm]	∅ 0,6	0,5 x 0,9
Otwory w płytce drukowanej:		
• dla przełączników ∅ 1,3 + 0,1 mm		
• dla gniazd wtykowych ∅ 1,5 + 0,1 mm		

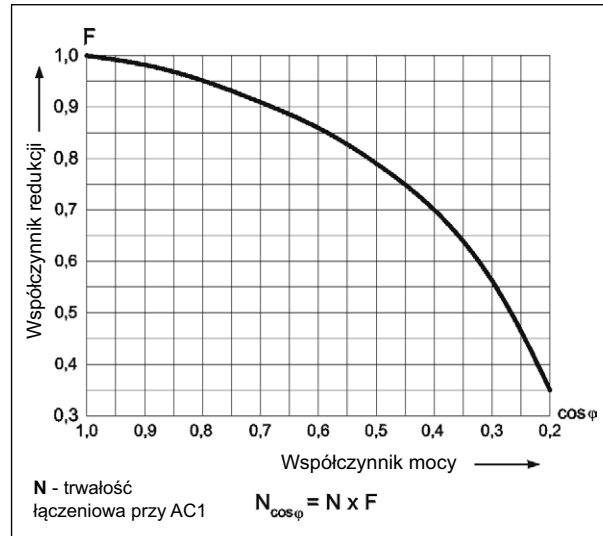
Trwałość łączeniowa w funkcji mocy obciążenia. Częstość łączeń: 600 cykli/h

Wykres 1



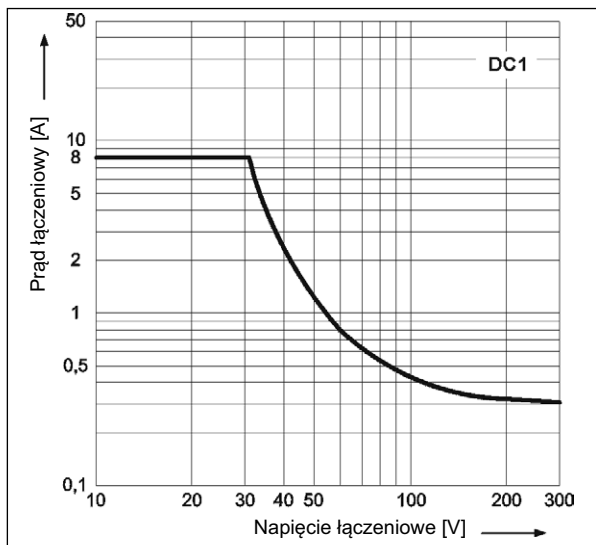
Współczynnik redukcji trwałości łączeniowej dla indukcyjnych obciążeń prądu przemiennego

Wykres 2



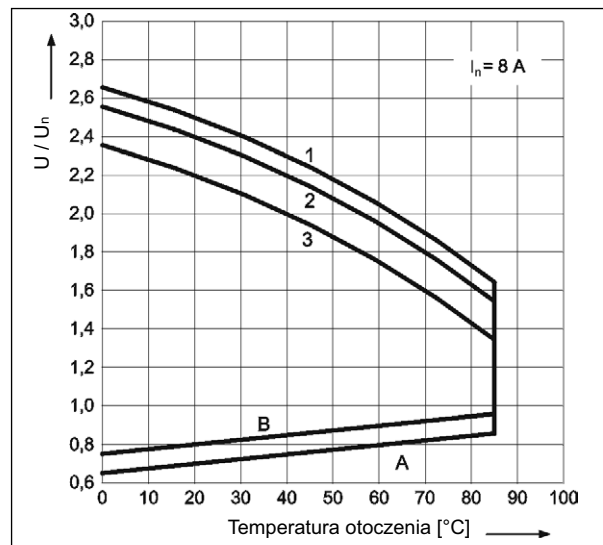
Maksymalna zdolność łączeniowa dla prądu stałego. Obciążenie rezystancyjne

Wykres 3



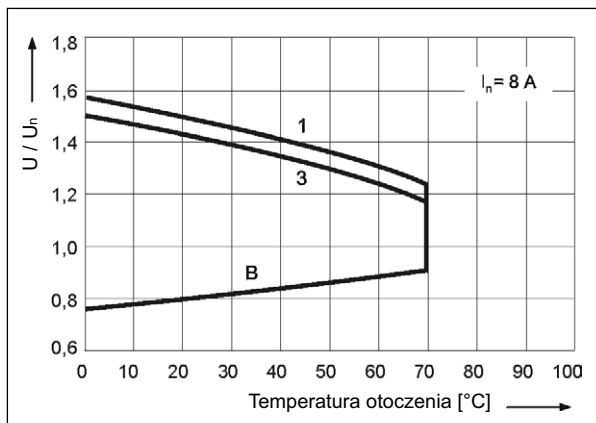
Dopuszczalny zakres napięcia pracy cewki - napięcie stałe

Wykres 4



Dopuszczalny zakres napięcia pracy cewki - napięcie przemiennie 50 Hz

Wykres 5



Opis do wykresów 4 i 5

A - zależność napięcia zadziałania od temperatury otoczenia przy braku obciążenia na stykach. Temperatura cewki i otoczenia są takie same przed zadziałaniem przełącznika. Napięcie zadziałania będzie nie większe niż odczytane z osi Y, podane jako krotność napięcia znamionowego.

B - zależność napięcia zadziałania od temperatury otoczenia po uprzednim nagraniu cewki napięciem 1,1 U_n i obciążeniu zestyków prądem ciągłym I_n. Napięcie zadziałania będzie nie większe niż odczytane z osi Y, podane jako wielokrotność napięcia znamionowego.

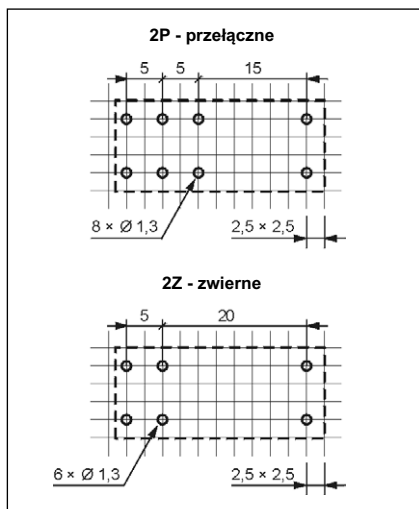
1, 2, 3 - krzywe pozwalają odczytać na osi Y dopuszczalną krotność napięcia znamionowego cewki, którą można przeciążyć cewkę przy konkretnej temperaturze otoczenia i konkretnym obciążeniu zestyków:

- 1** - zestyki nie obciążone
- 2** - zestyki obciążone połową prądu znamionowego
- 3** - zestyki obciążone prądem znamionowym

RM84

przełączniki miniaturowe

Rozstaw otworów montażowych (widok od strony lutowania)

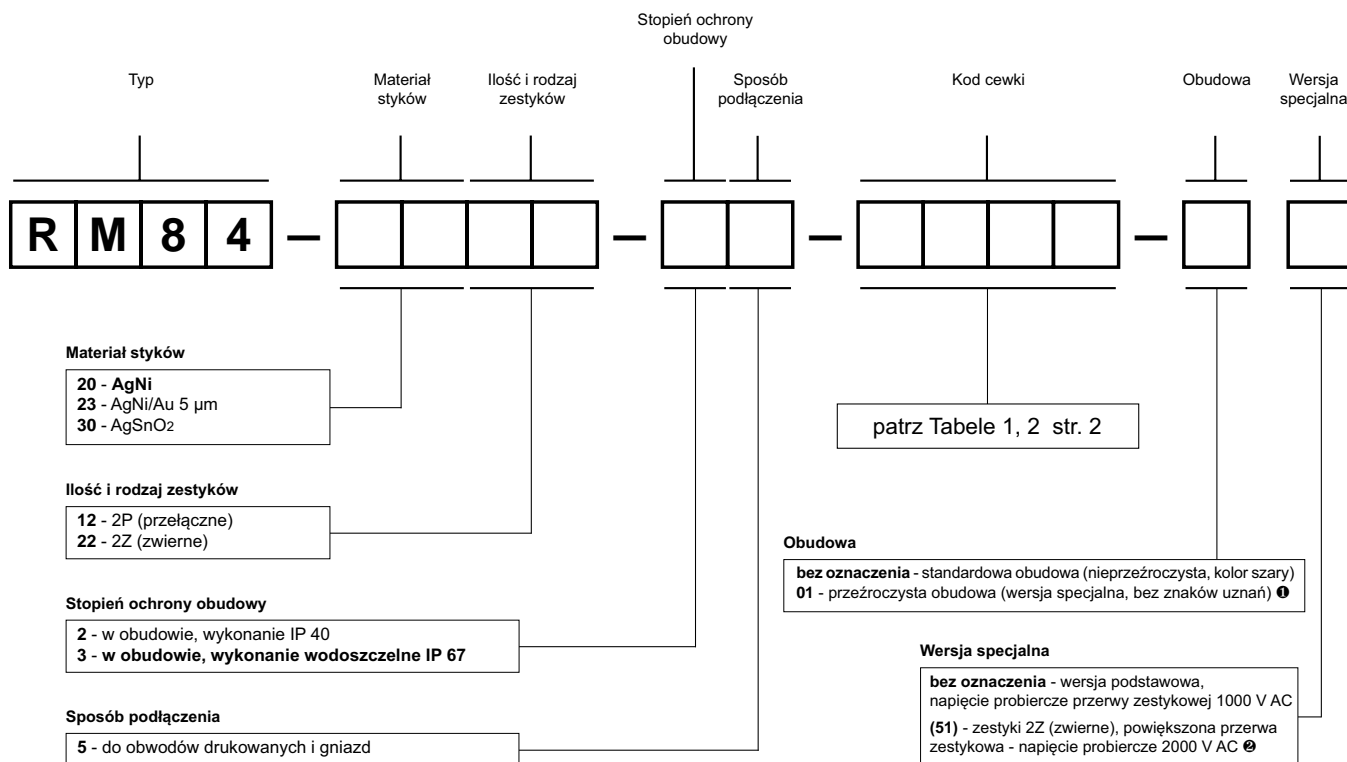


Montaż

Przełączniki **RM84** Ⓜ przeznaczone są do: • bezpośredniego lutowania w obwodach drukowanych • gniazd wtykowych z zaciskami śrubowymi **GZT80** Ⓜ oraz **GZM80** Ⓜ z obejmą **GZT80-0040** lub **GZM80-0041**; gniazd wtykowych **GZS80** Ⓜ z obejmą **GZS-0040** lub **GZM80-0041**, montaż na szynie 35 mm wg PN-EN 60715 lub na płycie (przy pomocy 1 wkręta M3) • gniazd wtykowych z zaciskami sprężynowymi **GZMB80** Ⓜ z obejmą **GZMB80-0040** lub **GZM80-0041**, montaż na szynie 35 mm wg PN-EN 60715. Do gniazd oferowane są moduły sygnalizacyjne / przeciwprzepięciowe **typu M...** (patrz str. 8) • gniazd wtykowych do obwodów drukowanych **EC 50** z obejmą **MP16-2**, **MH16-2**; gniazd **PW80** z obejmą **MH16-2**; gniazd **GD50** z obejmą **MP16-2**, **GD-0016**, **MH16-2**.

- Ⓜ Dla wersji specjalnej - przełączniki w przezroczystej obudowie: odstęp montażowy pomiędzy przełącznikami min. 5 mm.
- Ⓜ Gniazda wtykowe **GZT80**, **GZM80**, **GZS80** przystosowane są do współpracy ze złączem grzebieniowym typu **ZGGZ80** (patrz str. 9).
- Ⓜ Dla gniazd **GZMB80** - patrz str. 6 (sposób podłączenia przewodów).

Oznaczenia kodowe do zamówień



- Ⓜ Dla wersji specjalnej - przełączniki w przezroczystej obudowie: dostępne tylko z IP 40 oraz RTII, temperatura pracy -40...+70 °C
- Ⓜ Dla wersji specjalnej z zestykami 2Z: przełączniki z powiększoną przerwą zestykową, napięcie probiercze 2000 V AC

Przykłady kodowania:

RM84-3012-25-5024

przełącznik **RM84**, do obwodów drukowanych i gniazd, dwa zestyki przełączne, materiał styków AgSnO₂, napięcie cewki 24 V AC 50/60 Hz, w standardowej obudowie (nieprzezroczysta, kolor szary) IP 40

RM84-2012-25-1012-01

przełącznik **RM84**, do obwodów drukowanych i gniazd, dwa zestyki przełączne, materiał styków AgNi, napięcie cewki 12 V DC, w przezroczystej obudowie (wersja specjalna, bez znaków uznań) IP 40

RM84-2322-35-1024 (51)

przełącznik **RM84**, wersja specjalna z powiększoną przerwą zestykową, do obwodów drukowanych i gniazd, dwa zestyki zwierne, materiał styków AgNi/Au 5 µm, napięcie cewki 24 V DC, w standardowej obudowie (nieprzezroczysta, kolor szary) IP 67

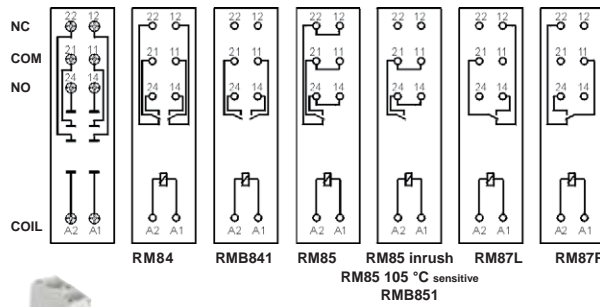
GZT80

Do RM84, RM85, RM85 inrush, RM85 105 °C sensitive, RMB841, RMB851, RM87L, RM87L sensitive, RM87P, RM87P sensitive

Z zaciskami śrubowymi
Maksymalny moment dokręcenia zacisku: 0,7 Nm
Montaż na szynie 35 mm wg PN-EN 60715 lub na płycie 75,3 x 15,5 x 61(67) mm
Dwa tory prądowe, raster 5 mm
12 A, 300 V AC



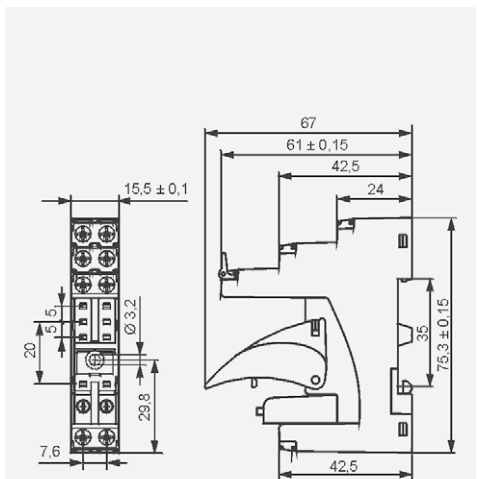
Schematy połączeń



Akcesoria

ZGGZ80 GZM80-0041

Wymiary



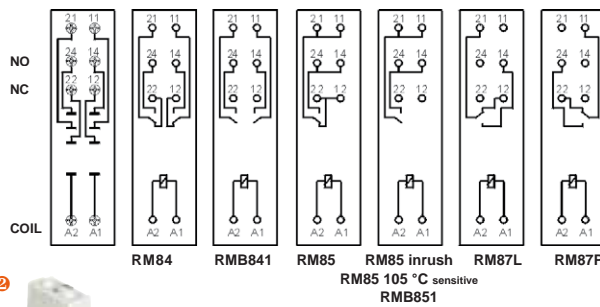
GZM80

Do RM84, RM85, RM85 inrush, RM85 105 °C sensitive, RMB841, RMB851, RM87L, RM87L sensitive, RM87P, RM87P sensitive

Z zaciskami śrubowymi
Maksymalny moment dokręcenia zacisku: 0,7 Nm
Montaż na szynie 35 mm wg PN-EN 60715 lub na płycie 78,1 x 15,9 x 61(66,5) mm
Dwa tory prądowe, raster 5 mm
12 A, 300 V AC



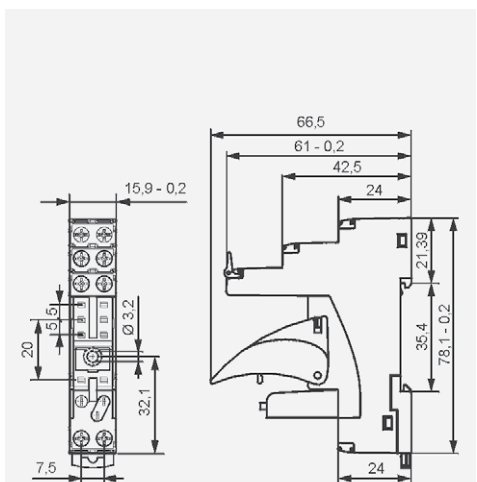
Schematy połączeń



Akcesoria

ZGGZ80 GZM80-0041

Wymiary



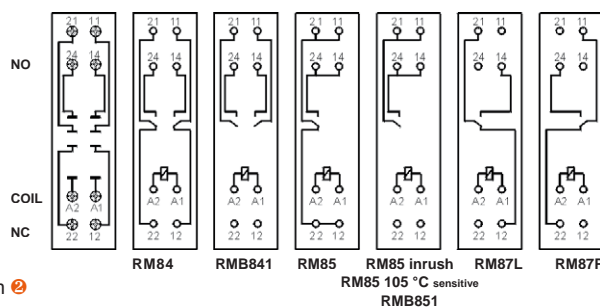
GZS80

Do RM84, RM85, RM85 inrush, RM85 105 °C sensitive, RMB841, RMB851, RM87L, RM87L sensitive, RM87P, RM87P sensitive

Z zaciskami śrubowymi
Maksymalny moment dokręcenia zacisku: 0,5 Nm
Montaż na szynie 35 mm wg PN-EN 60715 lub na płycie 76,8 x 15,8 x 42,5(57,1) mm
Dwa tory prądowe, raster 5 mm
10 A, 300 V AC



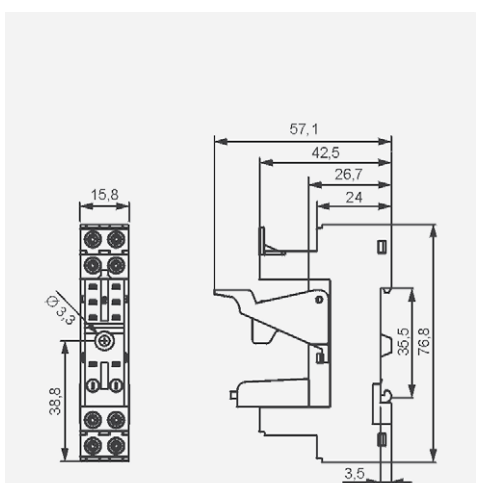
Schematy połączeń



Akcesoria

ZGGZ80 GZM80-0041

Wymiary



1 Montaż oraz demontaż akcesoriów w gnieździe - patrz str. 7. Moduły sygnalizacyjne / przeciwprzepięciowe typu M... - patrz str. 8. 2 W nawiasie podano wysokość gniazda z obejmą wyrzutnikową. 3 Dla RM85, RM85 inrush, RM85 105 °C sensitive, RMB851: obciążenia powyżej 12 A (GZT80, GZM80) lub 10 A (GZS80, GZMB80) wymagają zmostkowania zacisków: 11 z 21, 12 z 22, 14 z 24 - patrz www.repol.com.pl; Dla RMB841, RMB851 - patrz www.repol.com.pl (zasilanie przekaźników bistabilnych)

Gniazda i akcesoria

GZMB80

Do RM84, RM85, RM85 inrush, RM85 105 °C sensitive, RMB841, RMB851, RM87L, RM87L sensitive, RM87P, RM87P sensitive

Z zaciskami sprężynowymi
Maks. przekrój przewodów:
1 x 0,2...1,5 mm²
(1 x 24...16 AWG)
Długość odizolowania
przewodów: 9...11 mm

Montaż na szynie 35 mm
wg PN-EN 60715
97 x 16 x 45,2(69) mm
Dwa tory prądowe,
raster 5 mm
10 A, 300 V AC



GZMB80-0040



TR

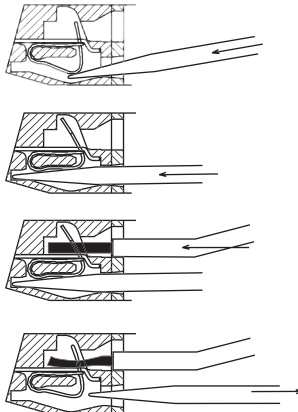
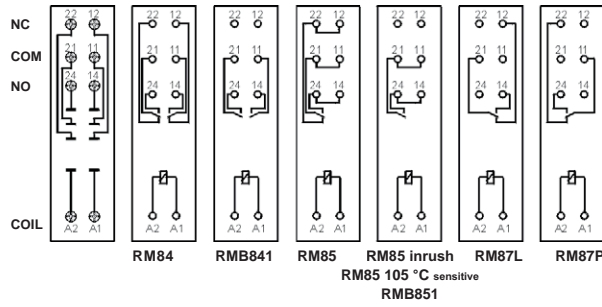


Moduł typu M...

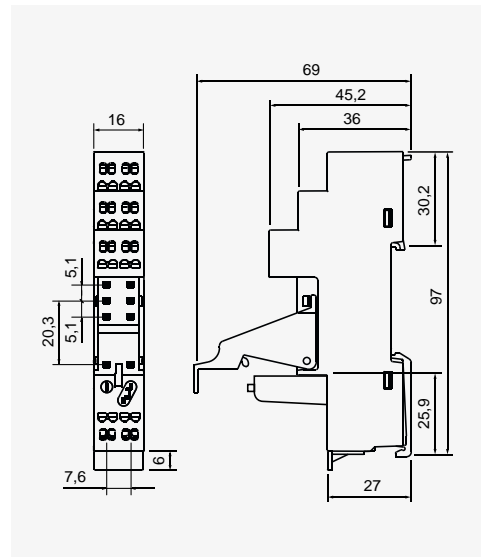


GZM80-0041

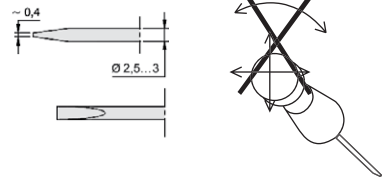
Schematy połączeń



Wymiary



Rysunki przedstawiają kolejność operacji przy wkładaniu przewodów do zacisku sprężynowego oraz zalecany śrubokręt do otwierania sprężyn kłatkowych, zgodny z normą DIN 5264 FORM „A”.



Akcesoria

Sposób podłączenia przewodów

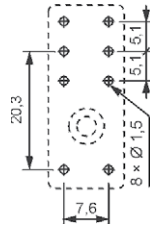
EC 50

Do RM84, RM85, RM85 inrush, RM85 105 °C sensitive, RMB841, RMB851, RM87L, RM87L sensitive, RM87P, RM87P sensitive, RM83, RM94

Do obwodów drukowanych
31,3 x 12,7 x 9 mm
Dwa tory prądowe,
raster 5 mm
8 A, 300 V AC

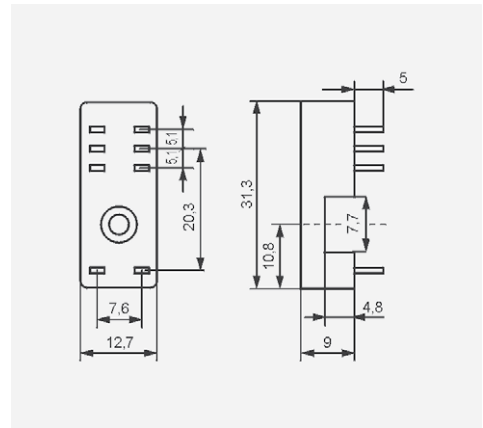


Rozstaw otworów w obwodzie drukowanym



Akcesoria

Wymiary



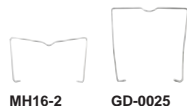
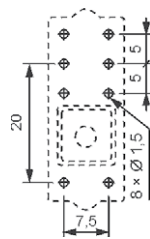
PW80

Do RM84, RM85, RM85 inrush, RM85 105 °C sensitive, RMB841, RMB851, RM87L, RM87L sensitive, RM87P, RM87P sensitive, RM83, RM94

Do obwodów drukowanych
34,6 x 12,9 x 6,6 mm
Dwa tory prądowe,
raster 5 mm
8 A, 250 V AC

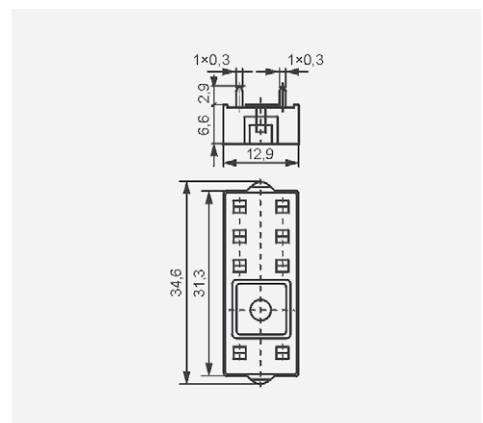


Rozstaw otworów w obwodzie drukowanym



Akcesoria

Wymiary



1 Montaż oraz demontaż akcesoriów w gnieździe - patrz str. 7. Moduły sygnalizacyjne / przeciwprzepięciowe typu M... - patrz str. 8. 2 W nawiasie podano wysokość gniazda z obejmą wyrzutnikową. 3 Dla RM85, RM85 inrush, RM85 105 °C sensitive, RMB851: obciążenia powyżej 12 A (GZT80, GZM80) lub 10 A (GZS80, GZMB80) wymagają zmostkowania zacisków: 11 z 21, 12 z 22, 14 z 24 - patrz www.repol.com.pl; Dla RMB841, RMB851 - patrz www.repol.com.pl (zasilanie przekaźników bistabilnych)

Gniazda i akcesoria

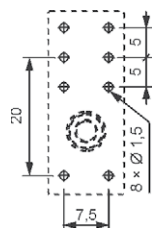
GD50

Do RM84, RM85, RM85 inrush,
RM85 105 °C sensitive,
RMB841, RMB851,
RM87L, RM87L sensitive,
RM87P, RM87P sensitive,
RM83, RM94

Do obwodów drukowanych
31,5 x 13 x 9 mm
Dwa torry prądowe,
raster 5 mm
8 A, 300 V AC



Rozstaw otworów w obwodzie drukowanym



RM81-0001



MP25-2



GD-0025



MH25-2



MP16-2



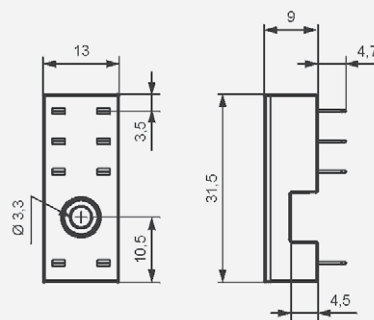
GD-0016



MH16-2

Akcesoria

Wymiary

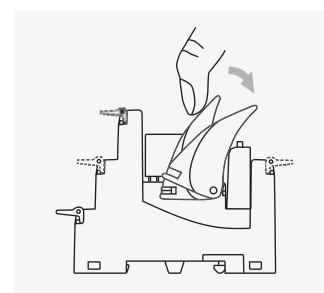


Montaż oraz demontaż przełącznika i akcesoriów w gnieździe

Moduł sygnalizacyjny
/ przeciwprzepięciowy typu M...

Przełącznik
elektromagnetyczny

Obejma wyrzutnikowa



Sposób wyjmowania przełącznika
z gniazda przy pomocy obejmy
wyrzutnikowej

Gniazdo wtykowe
z zaciskami śrubowymi

Płytko do opisu

ŚRODKI OSTROŻNOŚCI:

1. Należy upewnić się, że parametry produktu opisane w jego specyfikacji zapewniają margines bezpieczeństwa dla prawidłowej pracy urządzenia lub systemu oraz bezwzględnie unikać użytkowania, które przekracza parametry produktu.
2. Nigdy nie dotykać części urządzenia produktu znajdującego się pod napięciem.
3. Należy upewnić się, że produkt podłączony jest prawidłowo. Nieprawidłowe podłączenie może spowodować złe działanie, nadmierne przegrzewanie oraz ryzyko powstania ognia.
4. Jeśli istnieje ryzyko, że wadliwa praca produktu mogłaby spowodować dotkliwie straty materialne lub zagrażać zdrowiu i życiu ludzi lub zwierząt, należy konstruować urządzenia lub systemy tak, aby wyposażone były w podwójny system bezpieczeństwa, gwarantujący niezawodną pracę.

11.05.2013

Moduły sygnalizacyjne/przeciwprzebieciowe typu M...

Do gniazd typu:

GZT80, GZM80, GZS80, GZMB80, GZT92, GZM92, GZS92, ES 32,
GZT2, GZM2, GZMB2, GZT3, GZM3, GZT4, GZM4, GZMB4

Moduły typu M... są połączone równolegle z cewką przekazywną.

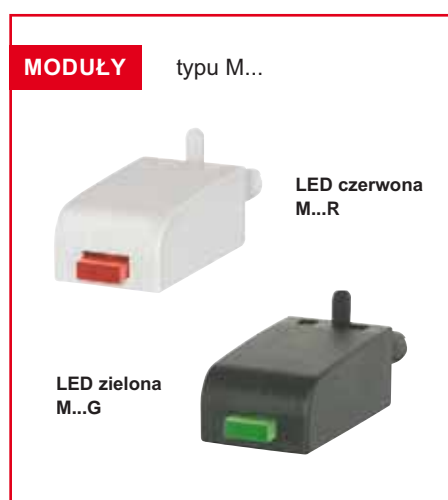
Polaryzacja P: -A1/+A2. Polaryzacja N: +A1/-A2.



Moduły typu M...	Schemat	Napięcie	Typ modułu ① ②
Moduł D (polaryzacja P) Ogranicza przepięcia na cewkach DC.		6/230 V DC	M21P
Moduł D (polaryzacja N) Ogranicza przepięcia na cewkach DC.		6/230 V DC	M21N
Moduł LD (polaryzacja P) Ogranicza przepięcia na cewkach DC. Sygnalizuje obecność napięcia na cewce.		6/24 V DC 24/60 V DC 110/230 V DC	M31R, M31G M32R, M32G M33R, M33G
Moduł LD (polaryzacja N) Ogranicza przepięcia na cewkach DC. Sygnalizuje obecność napięcia na cewce.		6/24 V DC 24/60 V DC 110/230 V DC	M41R, M41G M42R, M42G M43R, M43G
Moduł RC Zabezpiecza przed zakłóceniem EMC. Ogranicza przepięcia.		6/24 V AC 24/60 V AC 110/240 V AC	M51 M52 M53
Moduł L Sygnalizuje obecność napięcia na cewce.		6/24 V AC/DC 24/60 V AC/DC 110/230 V AC/DC	M61R, M61G M62R, M62G M63R, M63G
Moduł LV Ogranicza przepięcia na cewkach AC i DC. Sygnalizuje obecność napięcia na cewce.		6/24 V AC/DC 24/60 V AC/DC 110/230 V AC/DC	M91R, M91G M92R, M92G M93R, M93G
Moduł V Ogranicza przepięcia na cewkach AC i DC. Bez sygnalizacji.		24 V AC 130 V AC 230 V AC	M71 M72 M73
Module R Ogranicza przepięcia na cewkach AC.		110/230 V AC	M103

① M...R - LED czerwona, M...G - LED zielona

② Przy zamawianiu modułów należy wskazać ich kolor: szary lub czarny.



Z³1cza grzebieniowe ZGGZ80



ZGGZ80 do:

Gniazda wtykowe	Przełączniki do gniazd wtykowych	Przełączniki interfejsowe ①
GZT80	RM84, RM85, RM85 inrush, RM85 105 °C sensitive, RM87L ②, RM87P ② RM87N ②	PI84-...-M..G (GZT80 + RM84)
GZM80		PI84-...-00L. (GZM80 + RM84)
GZS80		PI85-...-M..G (GZT80 + RM85)
GZT92		PI85-...-00L. (GZM80 + RM85)
GZM92		
GZS92		
ES 32	RM96 1P	

① Przełącznik interfejsowy **PI84 (PI85)** oferowany jest jako **zestaw**: przełącznik elektromagnetyczny **RM84 (RM85)** + gniazdo wtykowe **GZT80** lub **GZM80** + moduł sygnalizacyjny / przeciwprzepięciowy **typu M..** + obejma wyrzutnikowa **GZT80-0040** + płytka do opisów **GZT80-0035**. ② Również wykonania RM87: sensitive

Z³1cze grzebieniowe ZGGZ80

- przeznaczone do współpracy z gniazdami wtykowymi przełączników miniaturowych oraz z przełącznikami interfejsowymi PI84 i PI85, które wyposażone są w zaciski śrubowe; gniazda i przełączniki montowane są na szynie 35 mm, zgodnej z normą PN-EN 60715,
- mostkuje wspólne sygnały wejść (zaciski cewki A1 lub A2) albo wyjść - patrz foto u góry,
- maksymalny dopuszczalny prąd wynosi 10 A / 250 V AC,
- możliwość połączenia 8 gniazd lub przełączników,
- kolory złącz: **ZGGZ80-1** szary, **ZGGZ80-2** czarny.

