



# Gniazdo bezpiecznika PC10-DR-01P-13-00AH



## Dane techniczne:

Producent: DEGSON ELECTRONICS

Typ złączki: szynowa

Ilość torów: 1

Ilość zacisków: 2

Montaż elektryczny: zacisk śrubowy

Szerokość: 12mm

Rozmiar szyny montażowej: TS32, TS35 x 15, TS35 x 7.5

Napięcie znamionowe: 800V

Prąd maksymalny: 10A

Napięcie próby: 4kV

Wersja złącza: bezpiecznikowa

Rozmiar bezpiecznika: 5x20mm

Klasa palności: UL94V-0

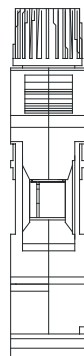
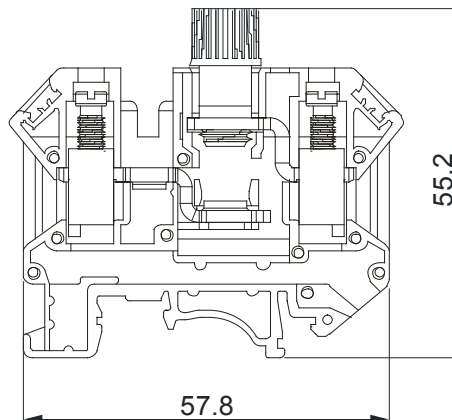
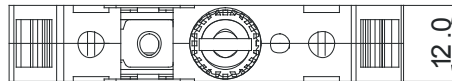
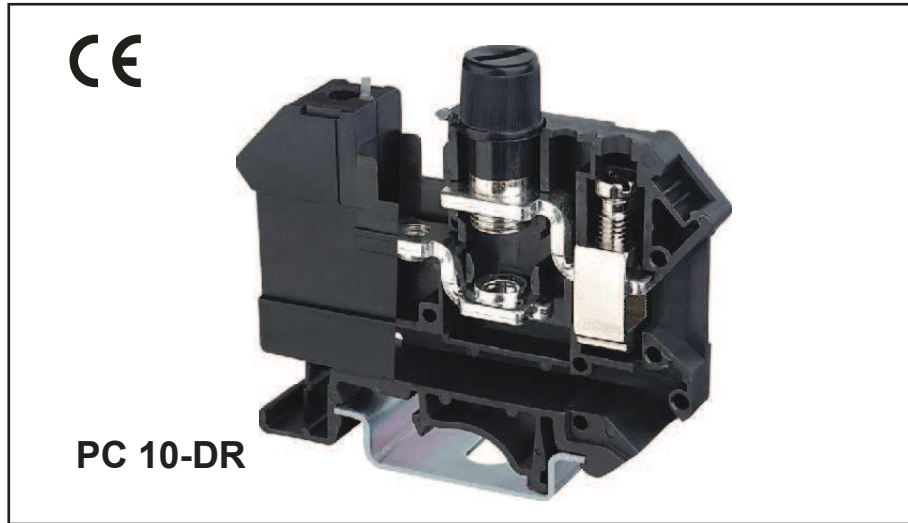
Przekrój przewodu: 0,5...16mm<sup>2</sup>




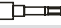

[www.podzespoly-elektroniczne.pl](http://www.podzespoly-elektroniczne.pl)



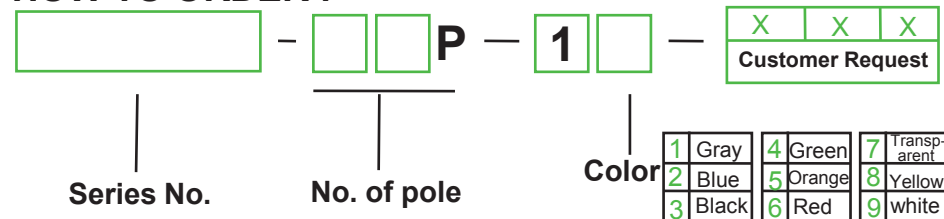
# DEGSON ELECTRONICS CO., LTD.

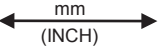
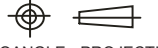
## Product Specification



<b>Approval</b>	<b>CE</b>	
<b>Electrical</b>		
Standard	<b>UL</b>	<b>IEC</b>
Rated voltage	600V	800V
Rated current	10A	10A
Wire size	20-6AWG	0.5-16mm <sup>2</sup>
T/W/End plate	12/62/-mm	
Height(NS35:7.5/NS35:15/NS32)	59/66.5/64mm	
Rated surge voltage/Contamination class	4KV/3	
Stripping length	11mm	
Screw thread/Tightening torque	M4/1.2N.m/10.5Lb-in	
Internal cylindrical gage	B6	
Insulating material/Inflammability class	PA/V-0	
<b>Specification</b>	<b>Model</b>	<b>Pieces</b>
(1)Fuse terminal block	PC 10-DR(5X20mm)	50
(2)Fixed bridge 	FBI 10-12	100
(3)Insertion bridge 	EB 10-12	50
(4)Test plug socket 	DSB 4/7/6	100
(5)Test plug socket,insulated 	DSBJ 4/15/6	
(6)Zack strip 	ZB8	200

### HOW TO ORDER :



	 <b>DEGSON ELECTRONICS CO., LTD.</b>
 THIROANGLE PROJECTION	<b>NAME</b> <b>PC 10-DR</b>