



## Przełącznik KCD2-2/R/B-250V



### Dane techniczne:

Przełącznik Klawiszowy;

4-pin 2-poz;

dwu-torowy;

ON-OFF;

Podświetlany LED

16A 250VAC

kolor: czerwony

Rezystancja zwartych styków: 35mΩ max.

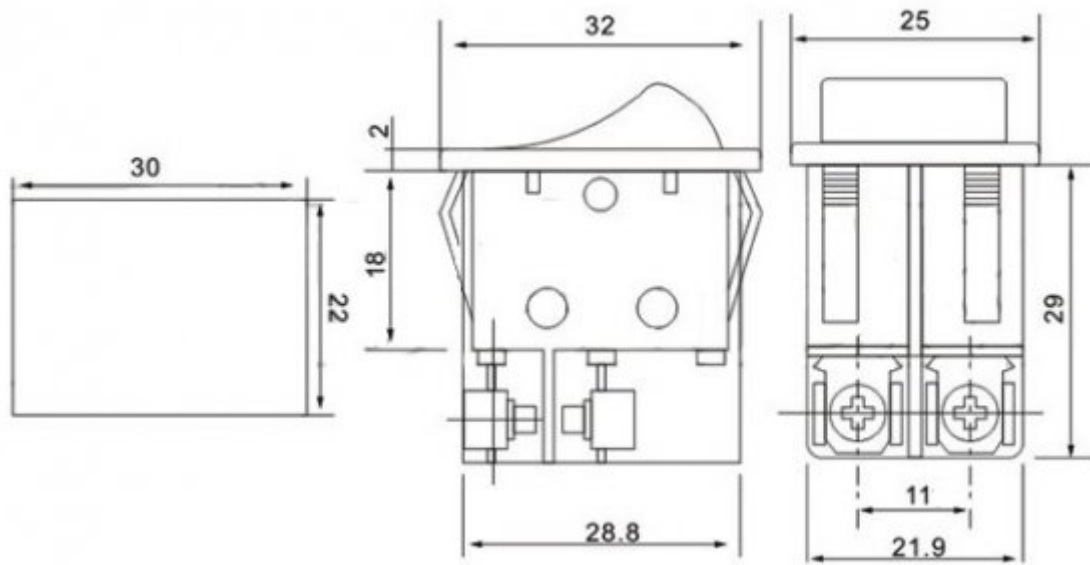
Rezystancja rozwartych styków: 500VDC 100MΩ min.

Wytrzymałość dielektryczna obudowy: 1500VAC 60sek.

Zakres temperatur pracy: -30°C - +80°C

Trwałość: 10000 cykli

[www.podzespoly-elektroniczne.pl](http://www.podzespoly-elektroniczne.pl)



[www.podzespoly-elektroniczne.pl](http://www.podzespoly-elektroniczne.pl)

Robert Stępień Hurtownia Części Elektronicznych; Adres: ul. Wolumen 2, pawilon 71; 01-912 Warszawa; tel.: 601 296 402 / sklep@podzespoly-elektroniczne.pl