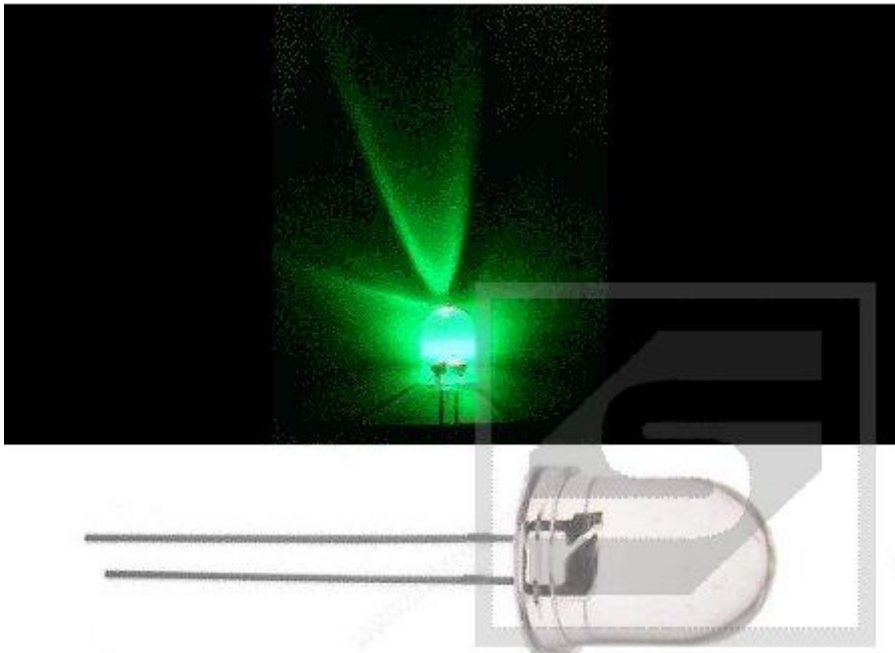




Dioda LED 10mm zielona SJ1036C PG



Dane techniczne:

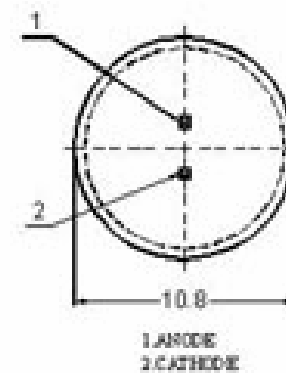
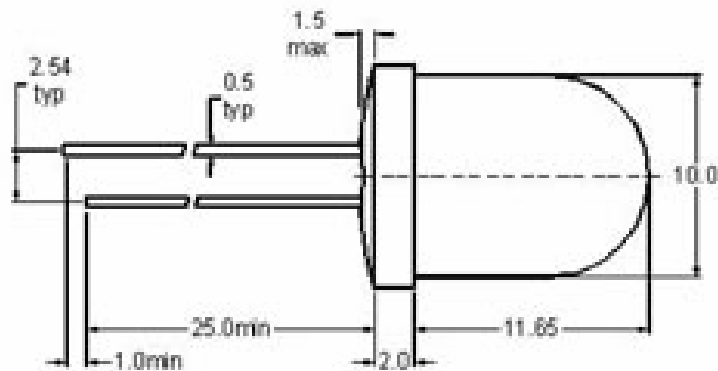
Nazwa: SJ1036C PG
Średnica diody LED: 10mm
Prąd diody LED: 20mA
Napięcie diody LED: 2.2-3.1V
Soczewka diody: przezroczysta
Jasność: 7000mcd
Kolor diody LED: zielony
Kąt świecenia: 30°
Długość fali: 565nm

www.podzespoly-elektroniczne.pl

Robert Stępień Hurtownia Części Elektronicznych; Adres: ul. Wolumen 2, pawilon 71; 01-912 Warszawa; tel.: 601 296 402 / sklep@podzespoly-elektroniczne.pl

SPRZEDAŻ HURTOWA CZĘŚCI ELEKTRONICZNYCH – ROBERT STĘPIEŃ

DIODA LED 10MM ZIELONA clir SJ1036C PG	ŚREDNICA (mm)	RODZAJ	KOLOR	KĄT ŚWIECENIA (° [stopnie])	NAPIĘCIE PRACY (V)	PRĄD PRACY (mA)	JASNOŚĆ (mcd)
	10	CLIR	ZIELONA	30	2.2-3.1	20	7000



SPRZ.