



Przełącznik MTd-6 8-4463-132-2 TELFA 2P;1A;napięcie zasilania 6.1-20V; do druku



Dane techniczne:

Nazwa: MTd-6 8-4463-132-2

Konfiguracja styków: 2 pary styków przełącznych

Napięcie zasilania: 6.1-20V

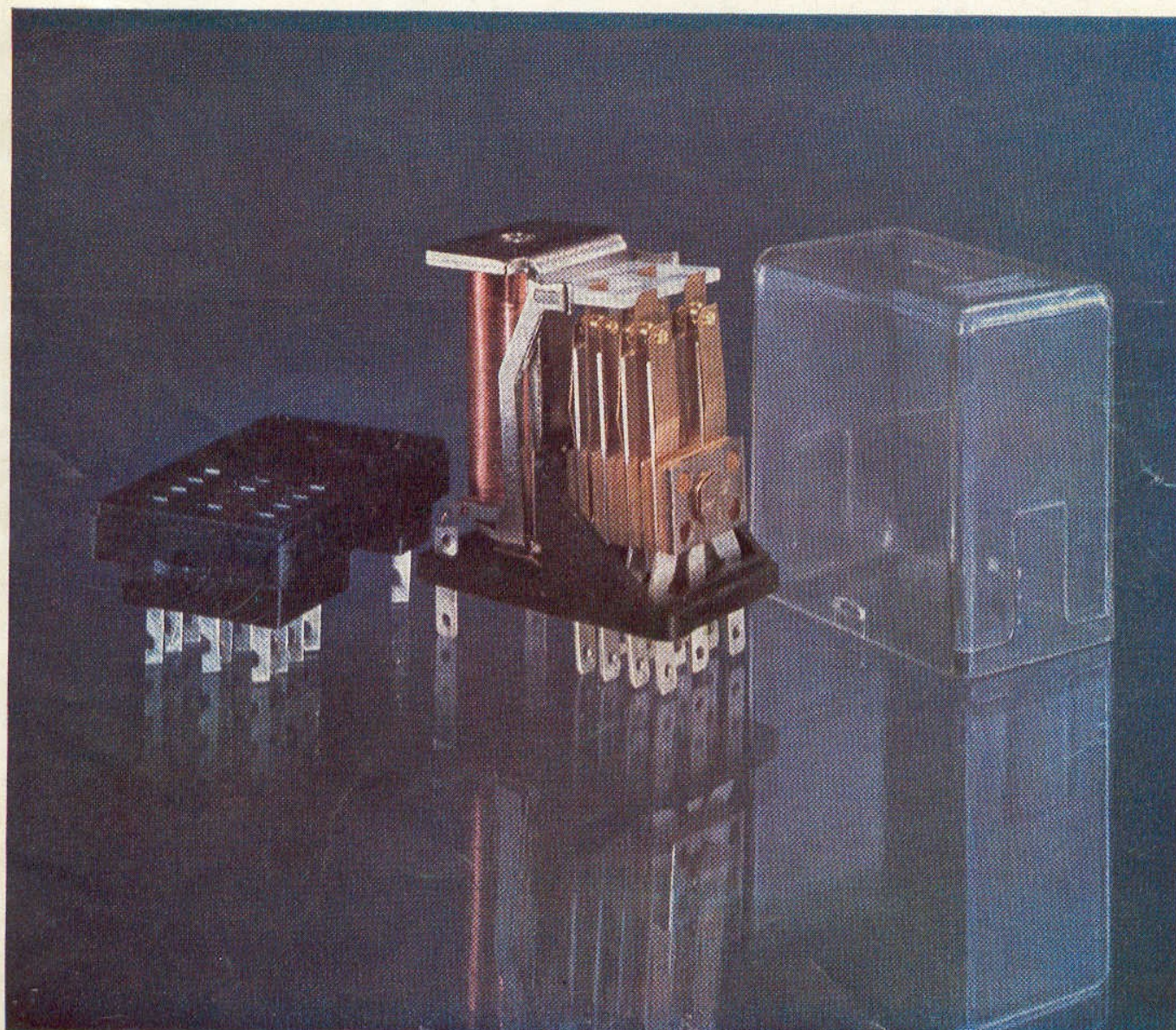
Obciążalność styków: 1A

Producent: TELFA

Przełączniki miniaturowe

MT

 **TELKOM**
TELFA



Przełączniki miniaturowe

PRZEKAŹNIKI MINIATUROWE serii MT to nowoczesne elementy komutacyjne spełniające wymagania współczesnej techniki. Dzięki dobrym parametrom elektromechanicznym, nie odbiegającym od parametrów przełączników produkowanych przez światowych, przełączniki te zyskały uznanie w kraju i za granicą.

Przełączniki serii MT produkowane są w wielu odmianach różniących się układem zestyków, sposobem mocowania, obciążalnością zestyków, napięciem pracy. Zapewnia to możliwość wyboru odpowiedniego przełącznika dla każdego urządzenia.

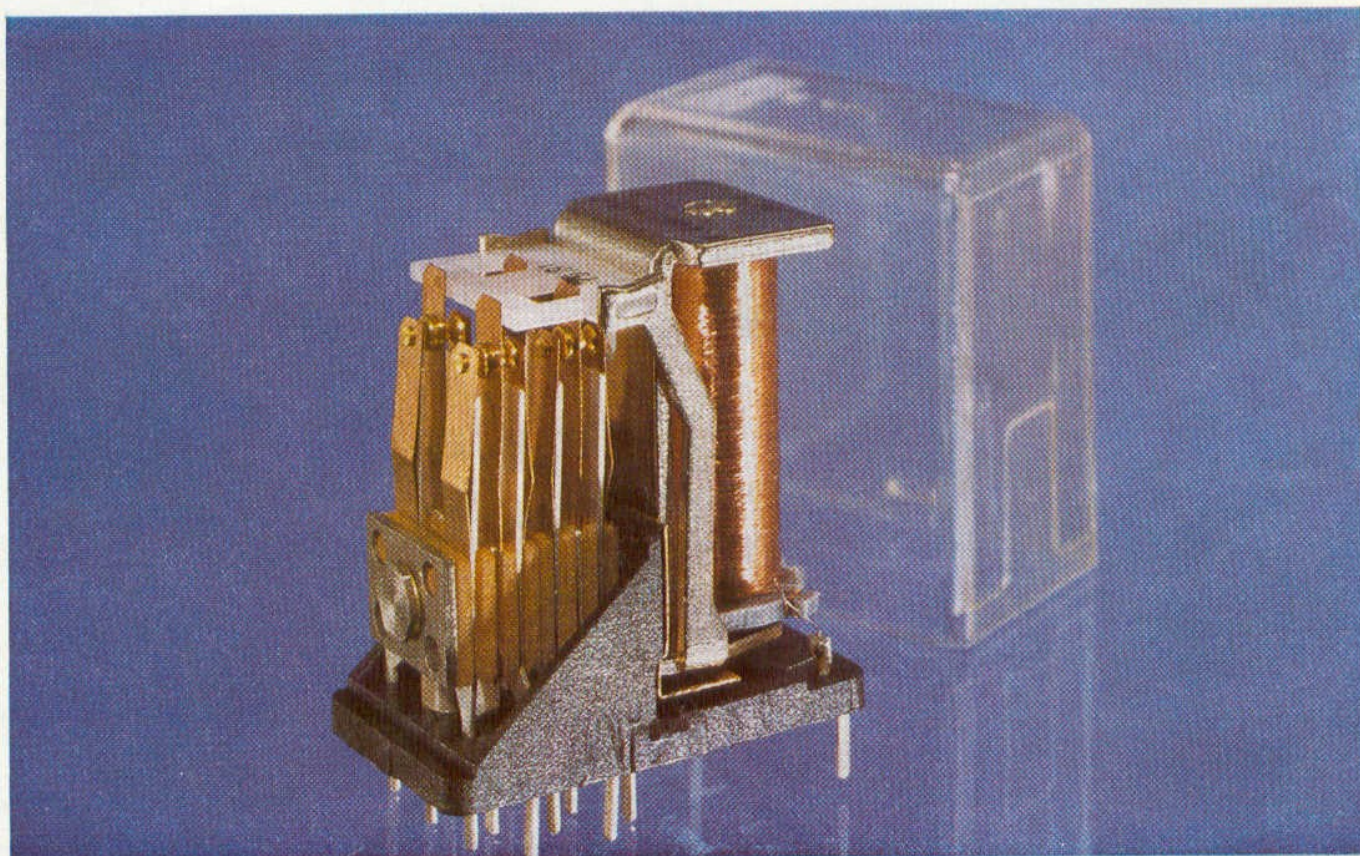
PRZEKAŹNIKI MINIATUROWE serii MT znalazły szerokie zastosowanie w urządzeniach elektronicznych, teleelektronicznych i automatyki zwłaszcza dzięki:

- małym wymiarom
- krótkim czasom działania
- małemu poborowi mocy
- możliwości komutowania dużych prądów i dużych mocy
- wysokiej trwałości

PONADTO:

- przystosowanie przełączników do montażu na płytkach drukowanych – przełączniki MTd-6; MTd-12; MTwd-6
- przystosowanie przełączników do montażu w obwodach konwencjonalnych – przełączniki MT-6; MT-12; MTwd-6
- przystosowanie przełączników do szybkiego montażu za pomocą gniazda pośredniczącego
- dowolne położenie pracy
- szeroki zakres temperatury pracy

to cechy, dzięki którym przełączniki te są chętnie stosowane. Produkcja przełączników jest masowa, dlatego też ich cena i warunki dostaw są bardzo korzystne.

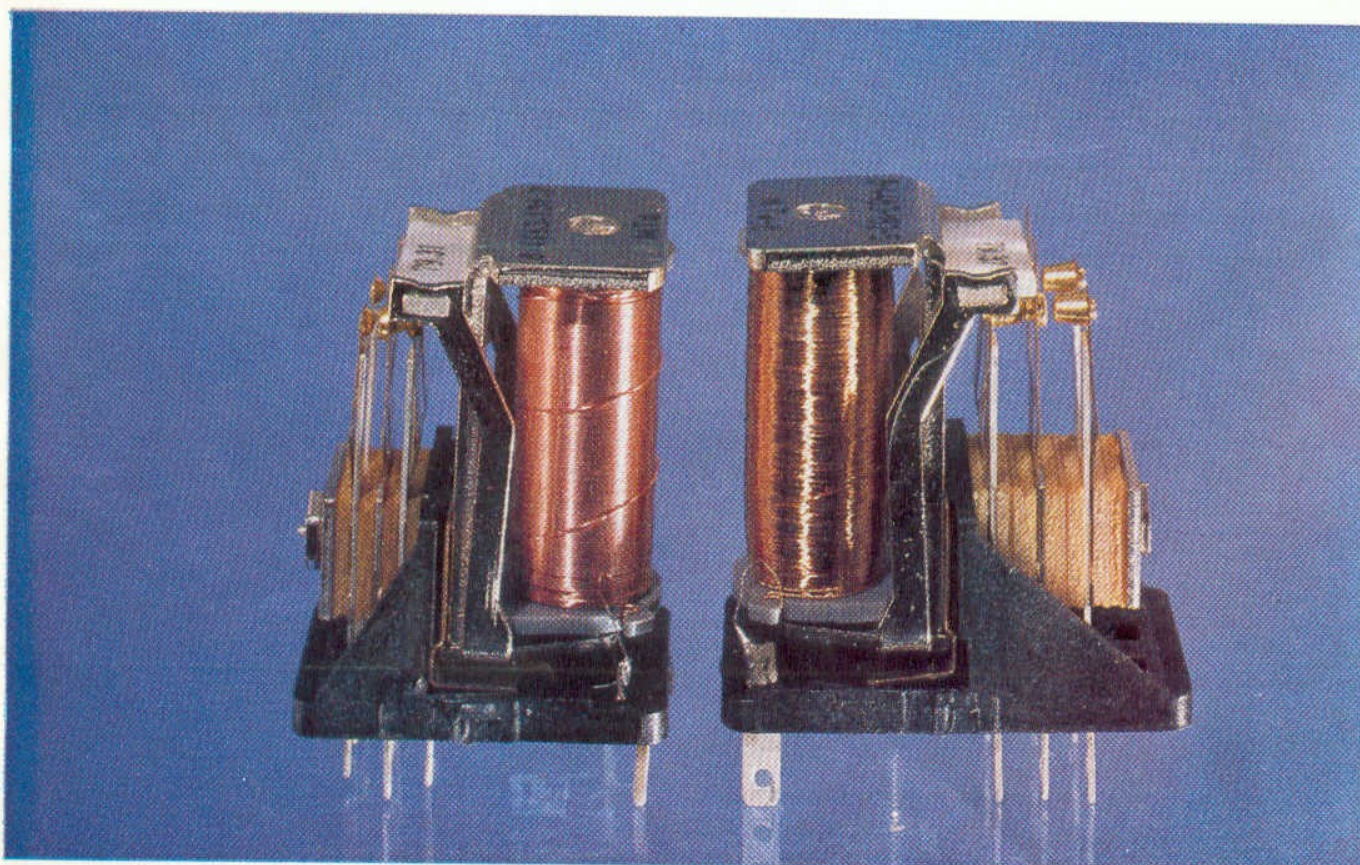


1.0. DANE TECHNICZNE

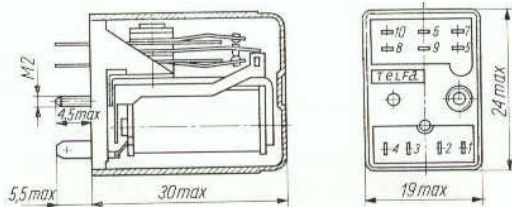
Podstawowe dane techniczne przekaźników serii MT podane są w tablicach 1÷4.

Tablica 1.

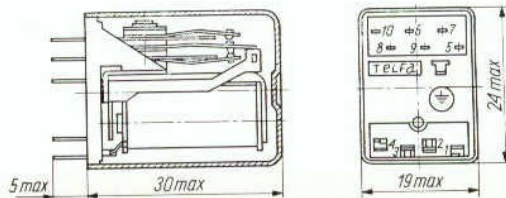
Typ przekaźnika	MT-6; MTd-6	MT-12; MTd-12	MTw-6; MTwd-6
Układ zestyków	21 ÷ 21	21-21 ÷ 21-21	21 ÷ 21
Rodzaj styku	pojedynczy		
Materiał stycek	Ag złocone		
Maks. napięcie komutowane	100 V		220 V
Maks. prąd komutowany	1 A		5 A
Maks. moc komutowana	30 W		100 W przy U do 30 V 80 W przy U do 50 V 50 W przy U do 220 V
Napięcie próby	500 V _{sk} 50 Hz		1000 V _{sk} 50 Hz
Maks. siła magnetomotoryczna przyciągania	80 A	100 A	
Min. siła magnetomotoryczna zwalniania	10 A	15 A	
Maks. czas przyciągania	8 ms	10 ms	
Maks. czas zwalniania	6 ms	4 ms	
Trwałość mechaniczna	ok. 10 ⁸ zadz.		ok. 10 ⁷ zadz.
Napięcie zasilania	wg tabl. 2	wg tabl. 3	wg tabl. 4
Zakres temperatury pracy	-40°C ÷ +70°C		
Masa	ok. 20 g	ok. 25 g	



1.1. PRZEKAŹNIKI MINIATUROWE MT-6; MTd-6



Rys. 1. Przełącznik miniaturowy MT-6



Rys. 2. Przełącznik miniaturowy MTd-6

Tablica 2.

MT-6	MTd-6	Rezystancja zwojnicy przy 20°C (Ω)	Liczba zwojów zwojnicy	Napięcie zasilania przy 20°C (V) $U_{I20^{\circ}C}$ $U_{II20^{\circ}C}$
Nr indeksowy przełącznika				
8-4463-	8-4463-	1,5±0,15	320	0,42–1,7
-114-1	-131-1	5,1±0,5	560	0,81–3,1
-114-2	-131-2	6,8±0,7	610	1,0–3,5
-114-3	-131-3	9,5±1,0	710	1,2–4,2
-114-4	-131-4	15±1,5	950	1,4–5,3
-114-5	-131-5	18±2	1 000	1,6–5,7
-114-6	-131-6	28±3	1 250	2,0–7,2
-114-7	-131-7	58±6	1 800	2,9–10,5
-114-8	-131-8	110±11	2 500	3,9–14,0
-114-9	-131-9	150±15	2 750	4,8–16,5
-115-1	-132-1	220±22	3 200	6,1–20
-115-2	-132-2	325±49	3 900	7,7–24
-115-3	-132-3	530±80	4 900	10,0–31
-115-4	-132-4	890±134	6 100	13,4–40
-115-5	-132-5	1700±255	8 300	19,0–54
-115-6	-132-6	3200±480	11 000	27,0–75
-115-7	-132-7			

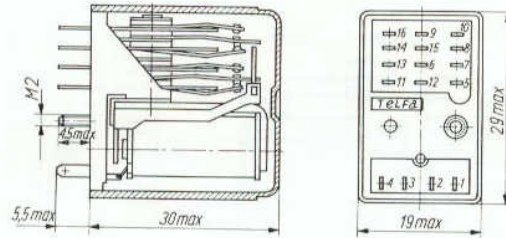
gdzie:

$U_{I20^{\circ}C}$ – minimalne napięcie zasilania w temp. otoczenia 20°C

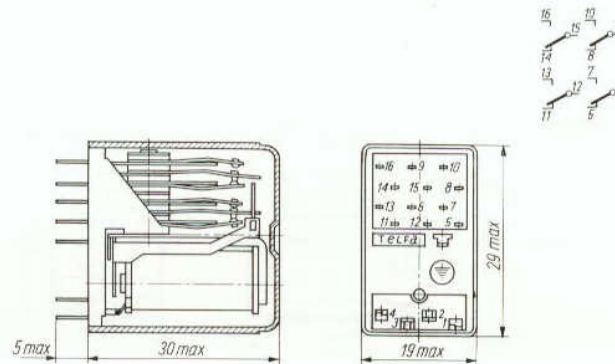
$U_{II20^{\circ}C}$ – maksymalne napięcie zasilania w temp. otoczenia 20°C

Napięcie zasilania dla danej temperatury otoczenia należy ustalić zgodnie z wytycznymi podanymi w pkt. 4.0.

1.2. PRZEKAŹNIKI MINIATUROWE MT-12; MTd-12



Rys. 3. Przełącznik miniaturowy MT-12



Rys. 4. Przełącznik miniaturowy MTd-12

Tablica 3.

MT-12	MTd-12	Rezystancja zwojnic przy 20°C (Ω)	Liczba zwojów zwojnic	Napięcie zasilania przy 20°C (V) $U_{I20°C}$ $U_{II20°C}$
Nr indeksowy przełącznika				
8-4463-	8-4463-			
-123-1	-141-1	1,5±0,15	320	0,52–1,7
-123-2	-141-2	5,1±0,5	560	1,05–3,1
-123-3	-141-3	6,8±0,7	610	1,25–3,5
-123-4	-141-4	9,5±1,0	710	1,5–4,2
-123-5	-141-5	15±1,5	950	1,75–5,3
-123-6	-141-6	18±2	1 000	2,0–5,7
-123-7	-141-7	28±3	1 250	2,5–7,2
-123-8	-141-8	58±6	1 800	3,6–10,5
-123-9	-141-9	110±11	2 500	4,9–14
-124-1	-142-1	150±15	2 750	6,0–16,5
-124-2	-142-2	220±22	3 200	7,6–20
-124-3	-142-3	325±49	3 900	9,6–24
-124-4	-142-4	530±80	4 900	12,4–31
-124-5	-142-5	890±134	6 100	16,8–40
-124-6	-142-6	1700±255	8 300	24,0–54
-124-7	-142-7	3200±480	11 000	34,0–75

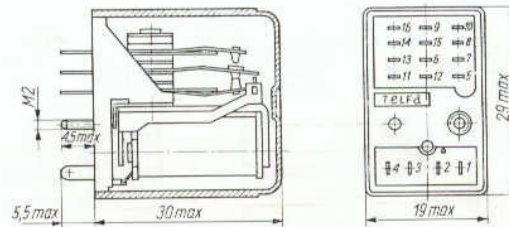
gdzie:

$U_{I20°C}$ – minimalne napięcie zasilania w temp. otoczenia 20°C

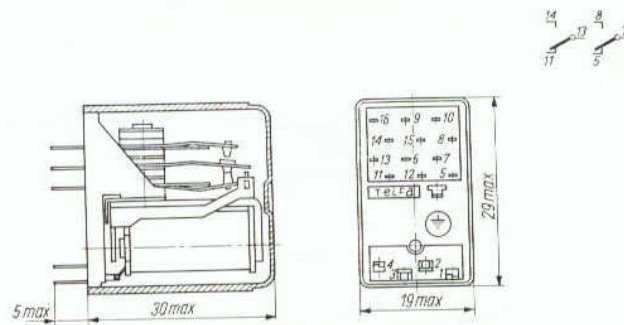
$U_{II20°C}$ – maksymalne napięcie zasilania w temp. otoczenia 20°C

Napięcie zasilania dla innej temperatury otoczenia należy ustalić zgodnie z wytycznymi podanymi w pkt. 4.0.

1.3. PRZEKAŹNIKI MINIATUROWE MTw-6; MTwd-6



Rys. 5. Przełącznik miniaturowy MTw-6



Rys. 6. Przełącznik miniaturowy MTwd-6

Tablica 4.

MTw-6	MTwd-6	Rezystancja zwojnicy przy 20°C (Ω)	Liczba zwojów zwojnicy	Napięcie zasilania przy 20°C (V) U _{120°C} U _{1120°C}
Nr indeksowy przełącznika				
8-4463-	8-4463-			
-151-1	-161-1	1,5±0,15	320	0,52-1,7
-151-2	-161-2	5,1±0,5	560	1,05-3,1
-151-3	-161-3	6,8±0,7	610	1,25-3,5
-151-4	-161-4	9,5±1,0	710	1,5-4,2
-151-5	-161-5	15±1,5	950	1,75-5,3
-151-6	-161-6	18±2	1 000	2,0-5,7
-151-7	-161-7	28±3	1 250	2,5-7,2
-151-8	-161-8	58±6	1 800	3,6-10,5
-151-9	-161-9	110±11	2 500	4,9-14
-152-1	-162-1	150±15	2 750	6,0-16,5
-152-2	-162-2	220±22	3 200	7,6-20
-152-3	-162-3	325±49	3 900	9,6-24
-152-4	-162-4	530±80	4 900	12,4-31
-152-5	-162-5	890±134	6 100	16,8-40
-152-6	-162-6	1700±255	8 300	24,0-54
-152-7	-162-7	3200±480	11 000	34,0-75

gdzie:

U_{120°C} – minimalne napięcie zasilania w temp. otoczenia 20°C

U_{1120°C} – maksymalne napięcie zasilania w temp. otoczenia 20°C

Napięcie zasilania dla innej temperatury otoczenia należy ustalić zgodnie z wytycznymi podanymi w pkt. 4.0.

2.0. WYPOSAŻENIE DODATKOWE PRZEKAŹNIKÓW

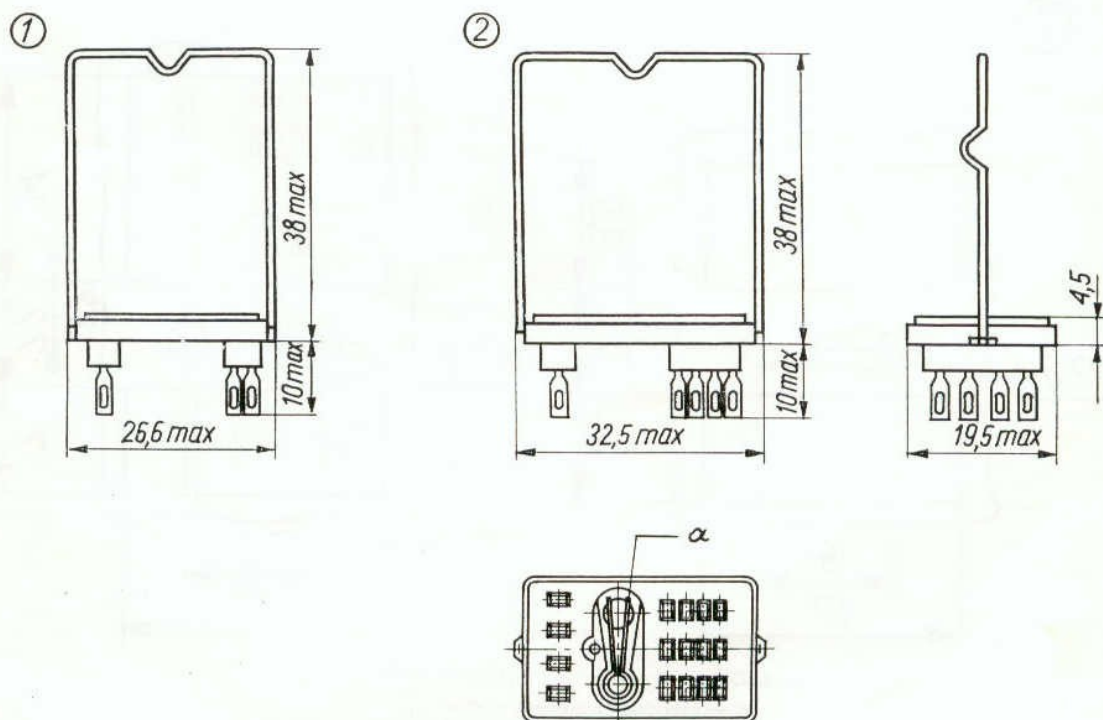
Przełączniki miniaturowe MT-6; MT-12; MTw-6 posiadają dodatkowe wyposażenie wyszczególnione w tabelicy 5, które dostarcza się oddzielnie na specjalne życzenie klienta.

Stosowanie gniazdka ułatwia montaż i wymianę przełączników oraz konserwację urządzeń.

Sprężynę uziemienia należy stosować, o ile istnieje konieczność uziemienia przełącznika mocowanego z zastosowaniem gniazdka.

Tablica 5.

Nazwa części	Do współpracy z przełącznikiem		
	MT-6	MT-12	MTw-6
	Nr indeksowy części		
Gniazdko kpl.	8-3463-126-1	8-3463-127-1	8-3463-127-2
Sprężyna uziemienia	7-2561-072-1		



Rys. 7. Gniazdko

- ① — do przełączników MT-6
- ② — do przełączników MT-12; MTw-6
- a — Sprężyna uziemienia dostarczana na życzenie

3.0. MOCOWANIE

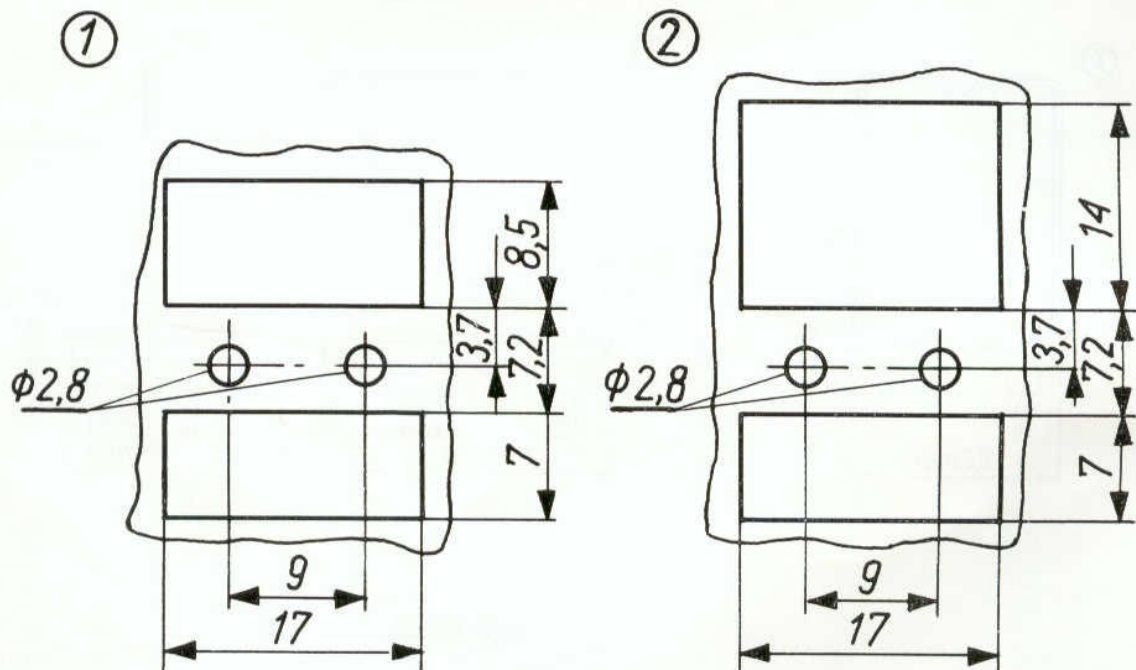
Przełączniki miniaturowe MT-6, MT-12, MTw-6 mogą być mocowane:

- bezpośrednio do płyty montażowej przy wykorzystaniu śruby uziemiającej M2 przełącznika i dodatkowej nakrętki wg PN-75/M-82144
- z zastosowaniem gniazdka z pkt. 2.0

Gniazdko mocuje się do płyty montażowej przy użyciu elementów jak na rys. 9.

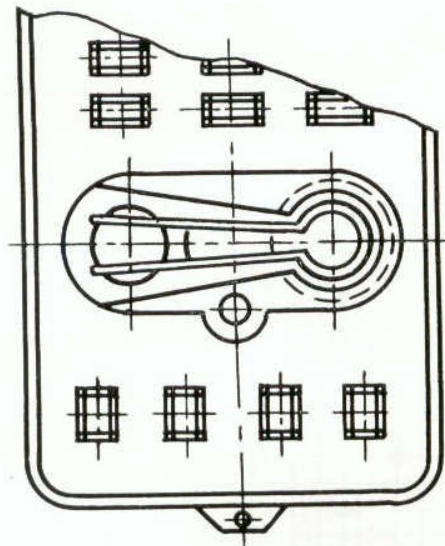
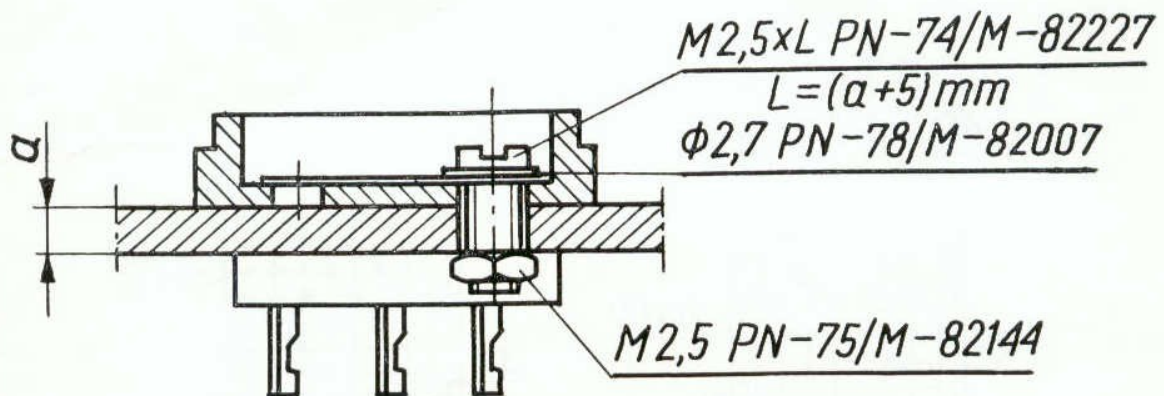
Elementów mocujących przełączniki i gniazdka – nakrętek, wkrętów, podkładek – producent przełączników nie dostarcza.

Przełączniki miniaturowe MTd-6, MTd-12, MTwd-6 mocuje się bezpośrednio na płytkach drukowanych przez lutowanie.

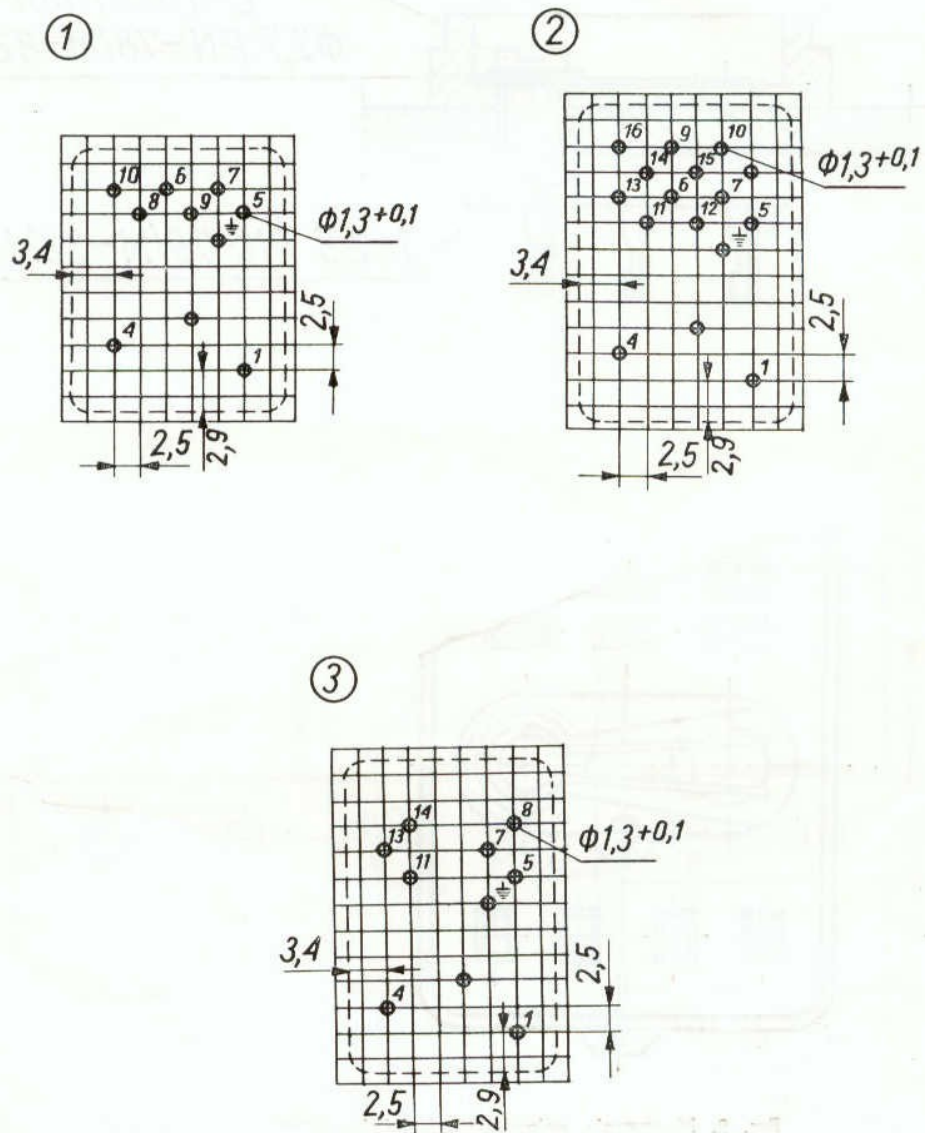


Rys. 8. Otwory w płytach montażowych do mocowania

- ① — gniazdek i przełączników MT-6
- ② — gniazdek i przełączników MT-12, MTw-6



Rys. 9. Mocowanie gniazda przekaźników MT-6, MT-12, MTw-6
 do płyty montażowej



Rys. 10. Otwory w płytach montażowych do mocowania

- ① — przekaźników MTd-6
 - ② — przekaźników MTd-12
 - ③ — przekaźników MTwd-6
- Widok od strony końcówek lutowniczych przekaźnika

4.0. ZALECENIA DLA UŻYTKOWNIKA

Zakres napięć zasilania przekaźnika uzależniony jest od temperatury otoczenia, w jakiej będzie pracował.

Przy temperaturach otoczenia t_o większych od 20°C zakres napięć zasilania przekaźnika $U_{I20^{\circ}\text{C}} \dots U_{II20^{\circ}\text{C}}$ podany w tablicach 2÷4 ulega zawężeniu wg zależności

$$U_{I t_o} = K_I \cdot U_{I20^{\circ}\text{C}} \quad U_{II t_o} = K_{II} \cdot U_{II20^{\circ}\text{C}}$$

gdzie

t_o – temperatura otoczenia

$U_{I t_o}$ – minimalne napięcie zasilania w temp. otoczenia t_o

$U_{II t_o}$ – maksymalne napięcie zasilania w temp. otoczenia t_o

K_I, K_{II} – współczynniki wg tablicy 6

Tablica 6.

t_o	20°C	30°C	40°C	50°C	60°C	70°C
K_I	1,0	1,05	1,09	1,13	1,17	1,215
K_{II}	1,0	0,93	0,86	0,79	0,705	0,615

Pomiędzy minimalnym napięciem zasilania $U_{I t_o}$ i napięciem pracy U zalecane jest zachowanie współczynnika 1,2.

$$U_{I t_o} \cdot (1,2) < U \leq U_{II t_o}$$

Dla utrzymania wysokiej trwałości i niezawodności przekaźników nie zaleca się stałego eksploataowania ich w skrajnych warunkach technoklimatycznych, jak również przeprowadzania jakichkolwiek zmian w regulacji mechanicznej przekaźnika.

5.0. TRANSPORT I PRZECHOWYWANIE

Przekaźniki miniaturowe serii MT należy transportować w opakowaniu fabrycznym jednostkowym i transportowym, przy czym masa opakowania łącznie z zawartością nie powinna być większa od 30 kg.

Tak opakowane przekaźniki należy przewozić krytymi środkami lądowymi lub powietrzną, w warunkach klimatu umiarkowanego określonego w PN-68/H-04650, przy wstrząsach nie przekraczających 200 m/s^2 .

Przekaźniki powinny być przechowywane w jednostkowym opakowaniu fabrycznym, w pomieszczeniach o temperaturze od $+5^{\circ}\text{C}$ do $+30^{\circ}\text{C}$, wilgotności względnej powietrza 40–80%, o małym zapyleniu i wolnym od żrących oparów, z dala od źródeł ciepła.

6.0. SPOSÓB ZAMÓWIENIA

Przy zamówieniu przekaźników i wyposażenia dodatkowego należy podać nazwę i numer indeksowy zgodnie z tablicami 2÷5.

Przykłady:

PRZEKĄŹNIK MINIATUROWY MT-12 nr 8-4463-123-1

GNIAZDKO nr 8-3463-127-1

SPRĘŻYNA UZIEMIENIA nr 7-2561-072-1

Niniejszy katalog anuluje poprzednie wydania katalogu. Bliższych informacji handlowo-technicznych udziela producent na pisemne i telefoniczne zapytania klientów.

TELKOM

Producent:

ZAKŁADY TELEELEKTRONICZNE

 **TELKOM**
TELFA

85-130 Bydgoszcz, ul. Grudziądzka 9-15

Telefon: 300 01

Telex: 0562399 PL

Eksporter:

POLSKIE TOWARZYSTWO HANDLU
ZAGRANICZNEGO
dla Elektrotechniki Sp.z o.o

 **Elektrim**

ul. Chałubińskiego 8
00-950 Warszawa – Polska

Telefon: 30-10-00-, 30-20-00

Telex: 814351