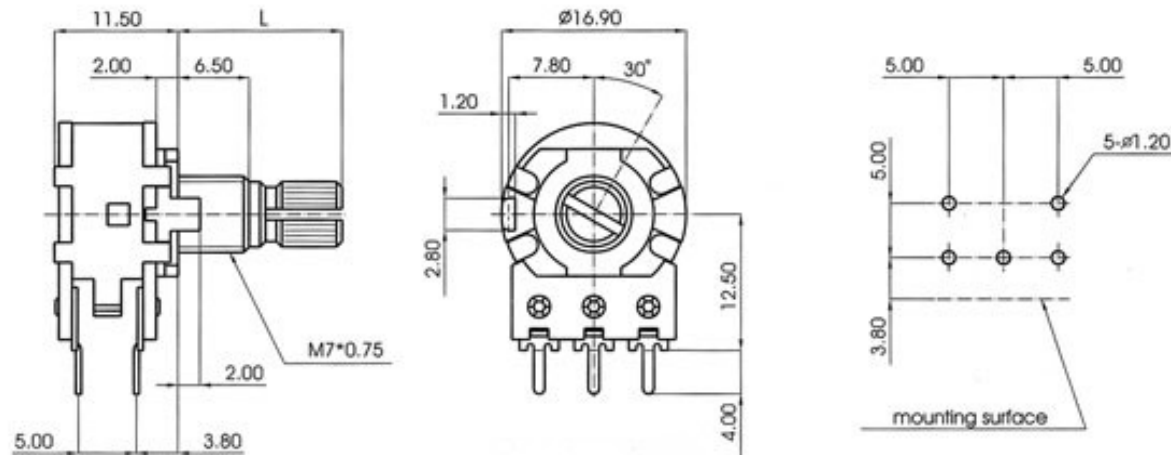


SPRZEDAŻ HURTOWA CZĘŚCI ELEKTRONICZNYCH – ROBERT STĘPIEŃ



Dane techniczne.

długość osi: 15mm

średnica osi: 6mm

obudowa: metalowa

wyprowadzenia: do druku

raster: 5mm

kąt obrotu: 300°

charakterystyka: liniowa

tolerancja: +/- 20%

moc: 0,125W

temp. pracy: -10°C ÷ +70°C