

Łączniki przyciskowo-obrotowe

Łącznik przyciskowo-obrotowy ŁPO2



Budowa symbolu zamówieniowego

ŁPO 2 - \ W01

| | | | |
|---|--------|------------------|--|
| 2 | 2 A | | Sposób mocowania W01 do pulpitu (bez pokrętła) |
| | | Nr wykonania | |
| | 1.82-N | 1.82-N | |
| | 1.83-N | 1.83-N | |
| | 1.84-N | 1.84-N | |
| | 1.85-N | 1.85-N | |
| | 1.86-N | 1.86-N | |
| | 1.87-N | 1.87-N | |
| | 1.88-N | 1.88-N | |
| | | Wielkość prądowa | |

Opis produktu

Zastosowanie

Łączniki ŁPO przeznaczone są do załączania i wyłączania urządzeń jednofazowych oraz do sterowania prędkością obrotową silników jednofazowych. Dedykowane do sprzętu AGD.

Zasada działania

Łączniki ŁPO posiadają dwie, niezależne funkcje:

- załączanie i wyłączanie dwóch torów prądowych realizowane poprzez przyciskanie napędu (analogia przycisku bistabilnego - dwie stabilne pozycje: ON i OFF)
- przełączanie jednego biegunu prądowego na kolejne odczepy (max 8), realizowane poprzez co 30° (analogia łącznika pokrętnego)

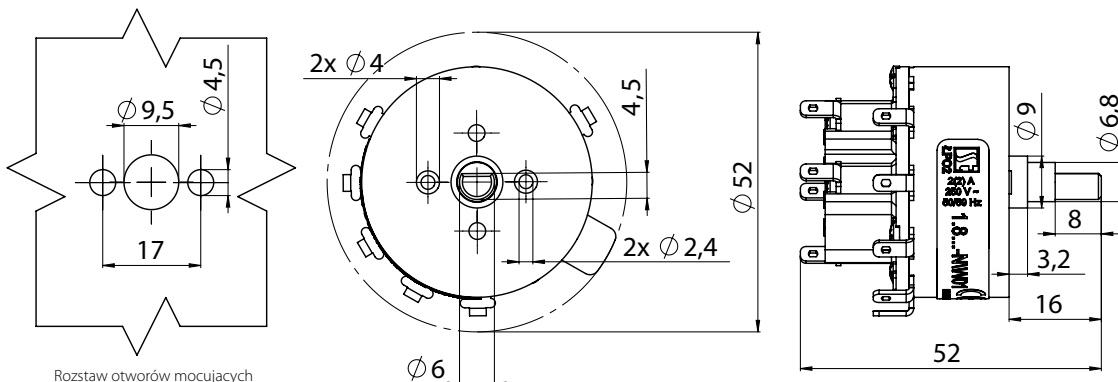
Łączniki spełniają wymagania normy: **PN-EN 61058-1**

Dane techniczne (praca ciągła)

| | |
|--|------------------------------|
| Napięcie znamionowe | 250 V |
| Napięcie znamionowe udarowe wytrzymałalne U_{imp} | 2,5 kV |
| Prąd znamionowy dla obciążenia rezystancyjnego i silnikowego | 2(2) A |
| Temperatura otoczenia | 0 ... +55°C |
| Przewody przyłączeniowe | zakończone nasuwką 2,8 x 0,8 |
| Maksymalny stopień ochrony po zainstalowaniu | IP40 |
| Liczba cykli łączeniowych | 10 000 |

Wymiary

Uwaga! Mocowanie za pomocą wkrętów samogwintujących 3x6 (dla grubości pulpitu do 1 mm)



Łączniki przyciskowo-obrotowe

Diagram łążeń

| Nr wykonania | Nr styków | Kąt obrotu pokrętki | | | | | | | |
|--------------|-----------|---------------------|----|----|----|-----|-----|-----|-----|
| | | 0 | 30 | 60 | 90 | 120 | 150 | 180 | 210 |
| 1.82-N | 1-9 | X | | | | | | | |
| | 2- | | X | | | | | | |
| 1.83-N | 3- | | | X | | | | | |
| 1.84-N | 4- | | | | X | | | | |
| 1.85-N | 5- | | | | | X | | | |
| 1.86-N | 6- | | | | | | X | | |
| 1.87-N | 7- | | | | | | | X | |
| 1.88-N | 8- | | | | | | | | X |

