



# Złącze

**XY301V-3P/5.00mm;XINYA**

**odp.AK500/3;16A;300V;niebieski;RoHS**



## **Dane techniczne:**

Nazwa: Złącze XY301V-3P/5.00mm

Wysokość: 10mm

Raster: 5mm

Liczba pinów [pól]: 3

Kolor: niebieski

Prąd znamionowy: 16A

Napięcie znamionowe: 300V

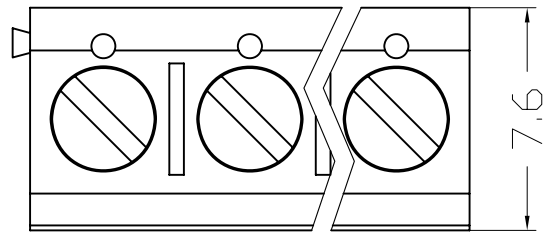
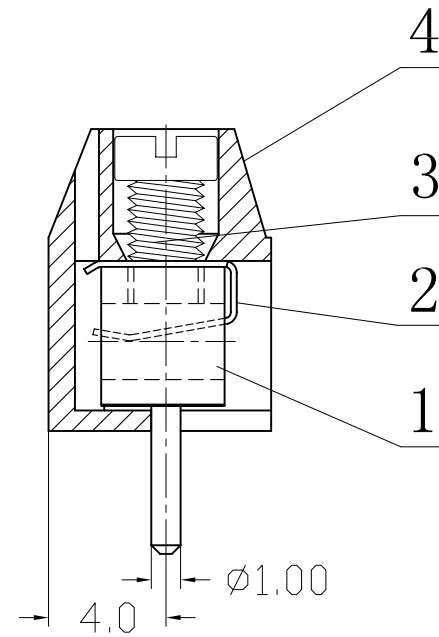
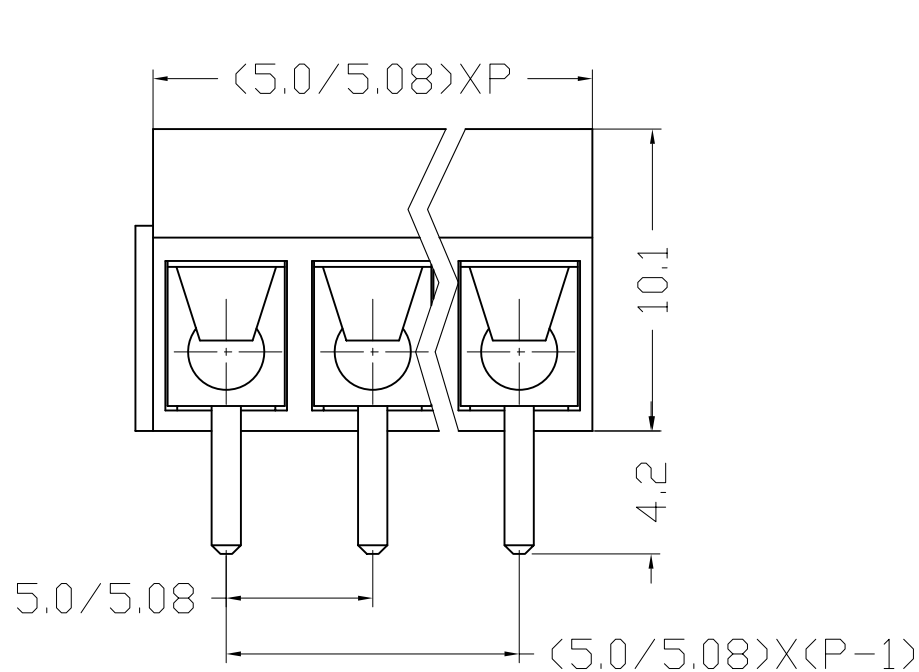
Rodzaj śruby: śruba maszynowa

Montaż złącza: przewlekany (THT)

Producent: XINYA

Certyfikaty: RoHS

序号/RevNo.	名称/Title	文件编号/File No.
1	XY301V 端子	QJ/XYT-2127103
2	XY301 簧片	QJ/XYT-2225101
3	XY301 螺丝	QJ/XYT-2125104
4	XY301V 塑件	QJ/XYT-2225102



300V 15A 22-14AWG 1.5mm<sup>2</sup>  
Poles: 2P&3P-24P  
Pitch: 5.0mm(.197")/5.08mm(.200")

#### Materials

Housing: PBT (UL 94V-0)

Wire Protector: Stainless Steel

Solder Pin: Brass, Tin Plated

Screw: M2.5, Steel (A3), Zinc Plated

Torque: 0.4N.m

设计/Designed by	绘图/Drawing by	审核/Checked by	批准/Approved by	未注公差 General Tolerance	
				x. ±0.2	x." ±°
 <b>新莱亚电子</b> XINLAIYA ELECTRONIC CO., LTD				.x ±0.1	.x" ±°
				.xx ±0.05	.xx" ±0.5°
				.xxx ±0.01	
图名/Title XY301V-A-B 产品图		文件编号/File No. QJ/XYT-2225100 QJ/XYT-2225200		页序/Sheet	
备注/Remark				单位/Units: mm	

序号/RevNo.	更改记录/Revision note	签名/Signature	日期/Date