



Ładowarka 2xUSB QC 3.0;6V-3A;9V-2A; 2x3A;LED zielony;z włącznikiem;12V;

Dane techniczne:

Podłączenie odbywa się przez założenie kabli z konektorem 6,3 mm

Napięcie pracy: 12 V

QC 3.0 USB: 2 x gniazdo 3 A ; 2 x 18 W

Napięcia wyjściowe: 5V - 6.5V: 3A, 6.5V - 9V: 2A 9V - 12V: 1.5A

Kolor podświetlenia: LED zielony

Podłączenie: konektory 6,3 mm

Mocowanie: montaż w otwór 29 mm

Materiał obudowy: tworzywo sztuczne

W zestawie: Gniazdo, Nakrętka, Gumowa Osłona, konektory

Gniazda USB QC 3.0 Z DOTYKOWYM WŁĄCZNIKIEM

Zastosowanie: samochody, łodzie, atv, motocykle, skutery itp.

Ładowanie: telefonu, GPS, tabletu i wielu innych

Wydajność: 4 krotnie szybsze ładowanie

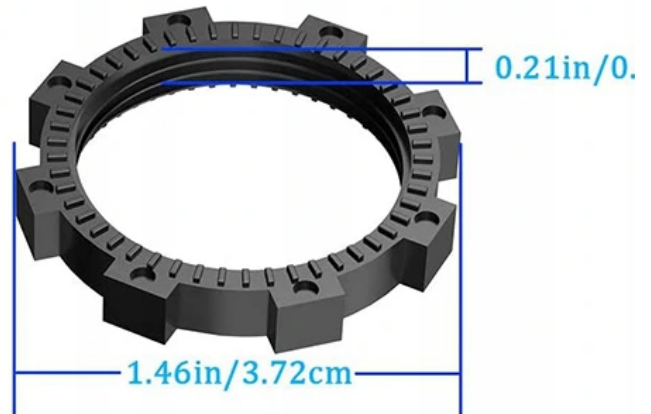
Oszczędność energii dzięki dotykowemu włącznikowi

Łatwość montażu zamiast np. gniazda zapalniczki lub jako nowe gniazdo, każdy port USB to 3 A mocy - 18 W

Gniazdo USB QC 3.0 do montażu w otwór lub do przykręcenia, posiada gumową osłonę



www.podzespoly-elektroniczne.pl



www.podzespoly-elektroniczne.pl

Robert Stępień Hurtownia Części Elektronicznych; Adres: ul. Wolumen 2, pawilon 71; 01-912 Warszawa; tel.: 601 296 402 / sklep@podzespoly-elektroniczne.pl