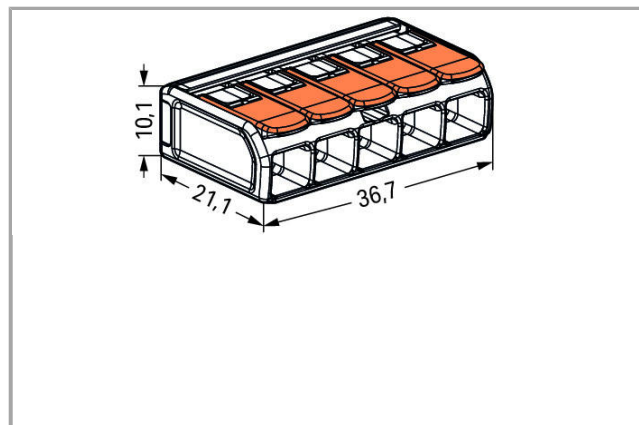
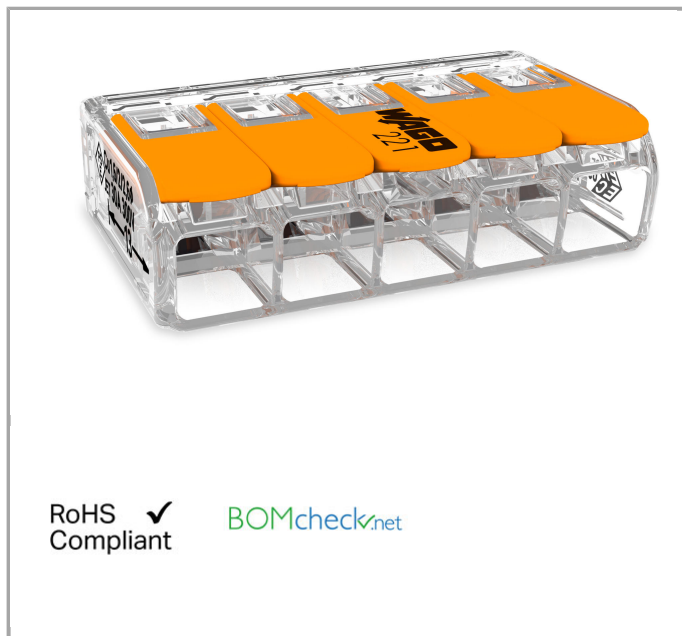


Karta katalogowa | Numer produktu: 221-615

złączka instalacyjna COMPACT; do wszystkich rodzajów przewodów; maks. 6 mm²; 5-przewodowe; z dźwigniami; kolor obudowy przezroczysty; temperatura otoczenia maks. 85 °C (T85)



www.wago.com/221-615



RoHS Compliant

[BOMcheck.net](https://www.bomcheck.net)



Opis artykułu

Your Benefits:

- Easy to use: Pull the lever up, insert a conductor and push the lever back down
- Available as 2-, 3- and 5-wire connectors
- Easily terminate conductors for all conductors from 0.5 to 6 mm² (20 ... 10 AWG).
- Time savings for installers and device manufacturers.
- Quickly install devices with higher levels of power consumption.
- Safely install long cable runs with larger conductor cross sections.
- Mounting carrier for installation conforming to standards

—

- Custom carriers are possible

wskazówka dot. bezpieczeństwa 1:

* w instalacjach uziemionych

Data

Dane elektryczne

Ratings per IEC/EN 60664-1

napięcie znamionowe (II / 2)	450 V
napięcie znamionowe udarowe (II / 2)	4 kV
prąd znamionowy	41 A

Parametry zacisku

technika podłączania przewodu	CAGE CLAMP®
rodzaj montażu	dźwignia
materiał podłączanego przewodu	miedź
przekrój znamionowy	6 mm ²
przewód jednodrutowy	0,5 ... 6 mm ² / 20 ... 10 AWG
przewód wielodrutowy	0,5 ... 6 mm ² / 20 ... 10 AWG
przewód linkowy	0,5 ... 6 mm ² / 20 ... 10 AWG
dł. odizolowania przewodu	12 ... 14 mm / 0.47 ... 0.55 cal
łączna liczba zacisków	5
łączna liczba potencjałów	1
rodzaj oprzewodowania	oprzewodowanie z boku
Leiterquerschnitte eindrätig	0.5 mm ²

Dane geometryczne

szerokość	36,7 mm / 1.445 inch
wysokość	10,1 mm / 0.398 inch
głębokość	21,1 mm / 0.831 inch

Dane materiałowe

kolor	transparentny
klasa palności zgodnie z UL 94	V2
masa	7.13 g

Warunki środowiskowe

temperatura otoczenia (praca)	85 °C
-------------------------------	-------

temperatura dopuszczalna długotrwałe	105 °C
oznaczenie T zgodnie z EN60998	T85

Dane handlowe



Country of origin	DE
GTIN	4055143715478

Aprobaty / certyfikaty

Pozostałe aprobaty

Logo	Aprobata	Norma	Nazwa aprobaty
	ABS American Bureau of Shipping	EN 60998	18- HG1755093- PDA
	DNV GL Det Norske Veritas, Germanischer Lloyd	EN 60998	TAE000015T
	LR Lloyds Register	EN 60998	04/20013 (E8)

UL-Approvals

Logo	Aprobata	Norma	Nazwa aprobaty
	UL Underwriters Laboratories Inc.	UL 467	E201573
	UL Underwriters Laboratories Inc.	UL 486C	E69654

Powiązane produkty

Mounting adapter

Nr kat.: 221-510
adapter montażowy; Seria 221 - 6 mm²; do montażu śrubowego na szynie TS 35

www.wago.com/221-510



Do pobrania

Documentation

Additional Information

Technical explanations	2019-04-03	pdf 2,1 MB	Do pobrania
------------------------	------------	---------------	-------------

CAD/CAE - Smart Data

CAD data

3D Download 221-615		URL	Do pobrania
---------------------	--	-----	-------------

Zmiany zastrzeżone

WAGO Kontakttechnik GmbH & Co. KG

Hansastr. 27

32423 Minden

Phone: +49571 887-0 | Fax: +49571 887-169

Email: info.de@wago.com | Web: www.wago.com

Masz pytania dotyczące naszych produktów?

Jesteśmy do Twojej dyspozycji pod numerem telefonu +48 71 360 29 70.