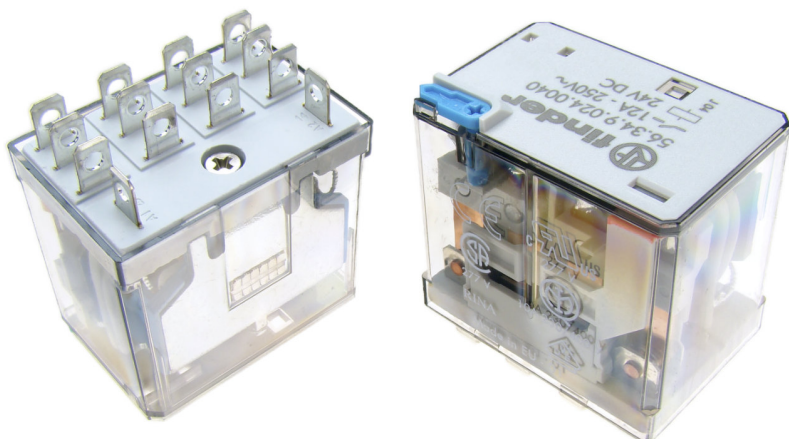




Przełącznik 56.34.9.024.0040 FINDER 4CO-4PDT 12A, 24VDC



Dane techniczne:

Nazwa: 56.34.9.024.0040

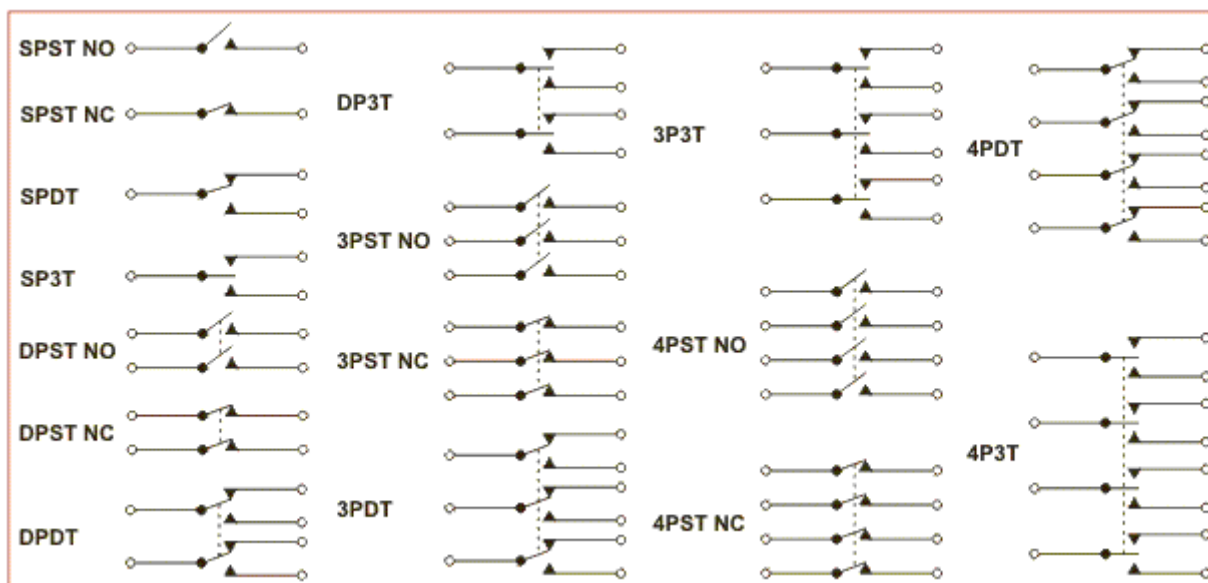
Wersja przełącznika: przemysłowy

Konfiguracja styków: 4 styki przełączne(4PDT)

Napięcie cewki nominalne: 24VDC

Prąd styków maks.: 12A

Producent: FINDER

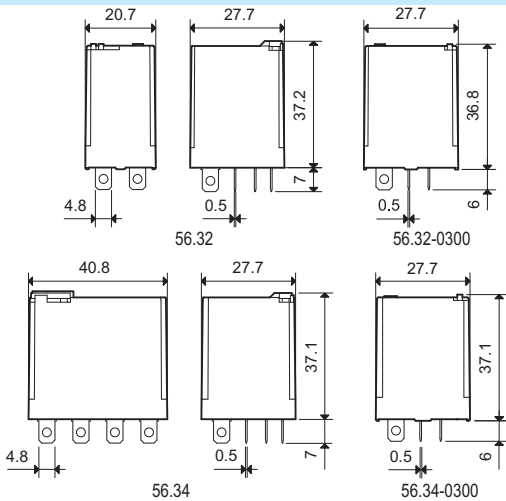


www.podzespoly-elektroniczne.pl

Funkcje

Miniaturowy przekaźnik przemysłowy do gniazda

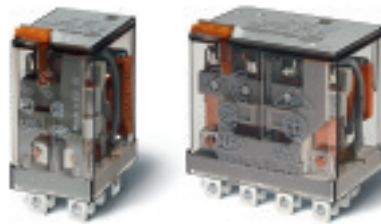
- Wyprowadzenia typu FASTON (Faston 187, 4,8x0,5mm)
- Cewki AC i DC
- Przycisk testujący, mechaniczny wskaźnik zadziałania i blokada zestyków w standardzie dla serii 56.3x
- Materiał zestyków w opcji bez kadmu
- Szeroki wybór materiału zestykowego
- Gniazda serii 96
- Moduły przeciwzakłóceniewe EMC
- Akcesoria



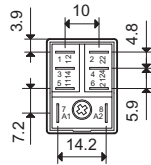
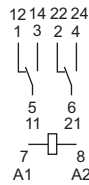
* Jedynie dla 4 P lub 4 Z

OCENA DLA UL HORSEPOWER AND PILOT DUTY PATRZ INFORMACJE TECHNICZNE STRONA V

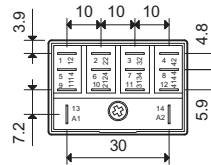
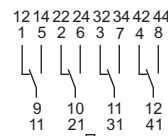
56.32/56.34



- 2 lub 4 zestyki przełączne
- Do gniazd Faston 187

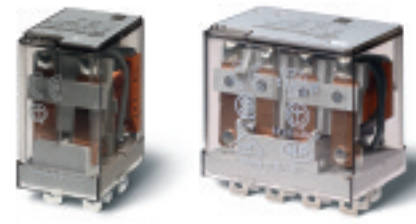


56.32

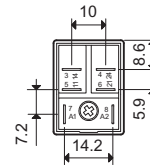
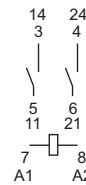


56.34

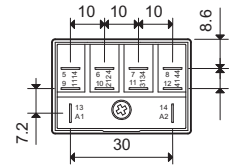
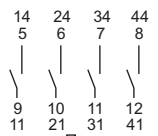
56.32-0300/56.34-0300



- 2 lub 4 zestyki zwierne (≥ 1.5 mm przerwa zestykowa)
- Do gniazd Faston 187



56.32-0300



56.34-0300

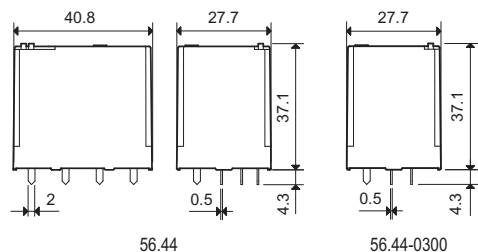
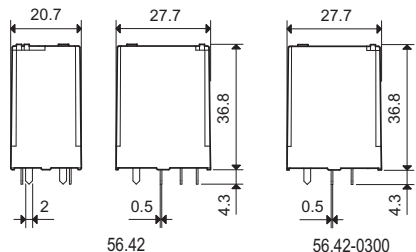
Dane zestyków		2 P		4 P		2Z - ≥ 1.5 mm przerwa zestyk		4Z - ≥ 1.5 mm przerwa zestyk	
Ilość zestyków									
Prąd znamionowy / maks. prąd załączenia	A	12/20		12/20		12/20		12/20	
Napięcie znamionowe/maks.nap.łączeniowe	V AC	250/400		250/400		250/400		250/400	
Maks. moc łączeniowa dla AC1	VA	3,000		3,000		3,000		3,000	
Maks. moc łączeniowa dla AC15 (230VAC)	VA	700		700		700		700	
Obciążenie silnikiem 1-faz. Praca AC3 (230VAC)	kW	0.55		0.55		0.55		0.55	
Maks.prąd łączeniowy,praca DC1:30/110/220V	A	12/0.5/0.25		12/1/0.5		12/1/0.5		12/1/0.5	
Min. moc łączeniowa	mW (V/mA)	500 (10/5)		500 (10/5)		500 (10/5)		500 (10/5)	
Standardowy materiał zestyków		AgNi		AgNi		AgNi		AgNi	
Dane cewki									
Napięcie znamionowe (U_N)	V AC (50/60 Hz)	6 - 12 - 24 - 48 - 60 - 110 - 120 - 230 - 240 - 400*							
	V DC	6 - 12 - 24 - 48 - 60 - 110 - 125 - 220							
Pobór mocy AC/DC	VA (50 Hz)/W	1.5/1		2/1.3		1.5/—		2/—	
Zakres napięcia zasilania	AC	(0.8...1.1) U_N				(0.85...1.1) U_N			
	DC	(0.8...1.1) U_N		(0.85...1.1) U_N		—			
Napięcie podtrzymania	AC/DC	0.8 U_N /0.6 U_N				0.85 U_N /—			
Napięcie odpadania	AC/DC	0.2 U_N /0.1 U_N				0.2 U_N /—			
Dane ogólne									
Trwałość mechaniczna AC/DC	cykle	20 · 10 ⁶ /50 · 10 ⁶				20 · 10 ⁶ /—			
Trwałość łączeniowa w kategorii AC1	cykle	100 · 10 ³				100 · 10 ³			
Czas zadziałania / czas powrotu	ms	8/8				8/4			
Wytrzymałość izolacji pomiędzy cewką a zestykami (1.2/50 μ s)	kV	4		5		4		5	
Wytrzymałość między izolacji otwartymi zestykami	V AC	1,000				2,000			
Temperatura pracy	°C	-40...+70				-40...+70			
Stopień ochrony		RT I				RT I			
Certyfikaty i dopuszczenia									

Funkcje

Miniaturowy przekaźnik przemysłowy do obwodów drukowanych

- 2 i 4 zestyki przełączne lub zwiernie
- Cewka AC i DC
- Materiał zestyków w opcji bez kadmu
- Szeroki wybór materiału stykowego
- Stopień ochrony RT III

Przekaźniki do gniazd i obwodów drukowanych



* Jedynie dla 4 P lub 4 Z

OCENA DLA UL HORSEPOWER AND PILOT DUTY PATRZ INFORMACJE TECHNICZNE STRONA V

Dane zestyków

Ilość zestyków		2 P	4 P	2Z - ≥ 1.5 mm przerwa zestyk.	4Z - ≥ 1.5 mm przerwa zestyk.
Prąd znamionowy / maks. prąd załączenia	A	12/20		12/20	
Napięcie znamionowe/maks.nap.łączeniowe	V AC	250/400		250/400	
Maks. moc łączeniowa dla AC1	VA	3,000		3,000	
Maks. moc łączeniowa dla AC15 (230 V AC)	VA	700		700	
Obciążenie silnikiem 1-faz. Praca AC3 (230V AC)	kW	0.55		0.55	
Maks.prąd łączeniowy,praca DC1:30/110/220V	A	12/0.5/0.25		12/1/0.5	
Min. moc łączeniowa	mW (V/mA)	500 (10/5)		500 (10/5)	
Standardowy materiał zestyków		AgNi		AgNi	

Dane cewki

Napięcie znamionowe (U_N)	V AC (50/60 Hz)	6 - 12 - 24 - 48 - 60 - 110 - 120 - 230 - 240 - 400*			
	V DC	6 - 12 - 24 - 48 - 60 - 110 - 125 - 220		—	
Pobór mocy AC/DC	VA (50 Hz)/W	1.5/—	2/1.3	1.5/—	2/—
Zakres napięcia zasilania	AC	$(0.8...1.1)U_N$		$(0.85...1.1)U_N$	
	DC	$(0.8...1.1)U_N$	$(0.85...1.1)U_N$	—	
Napięcie podtrzymania	AC/DC	$0.8 U_N/0.6 U_N$		$0.85 U_N/—$	
Napięcie odpadowe	AC/DC	$0.2 U_N/0.1 U_N$		$0.2 U_N/—$	

Dane ogólne

Trwałość mechaniczna AC/DC	cykle	$20 \cdot 10^5/50 \cdot 10^6$		$20 \cdot 10^5/—$	
Trwałość łączeniowa w kategorii AC1	cykle	$100 \cdot 10^3$		$100 \cdot 10^3$	
Czas zadziałania / czas powrotu	ms	8/8		8/4	
Wytrzymałość izolacji między cewką a zestykami (1.2/50 μ s)	kV	4	5	4	5
Wytrzymałość izolacji między otwartymi zestykami	V AC	1,000		2,000	
Temperatura pracy	°C	-40...+70		-40...+70	
Stopień ochrony		RT I		RT I	

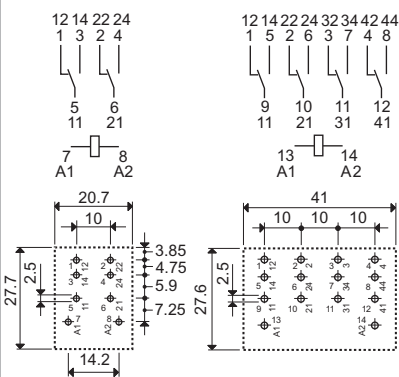
Certyfikaty i dopuszczenia



56.42/56.44



- 2 lub 4 zestyki przełączne
- Do płytki drukowanej

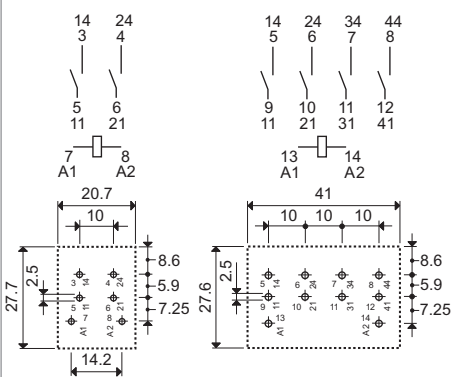


56.42 rys. otworów montażowych 56.44 rys. otworów montażowych

56.42-0300/56.44-0300



- 2 lub 4 zestyki zwiernie (≥ 1.5 mm przerwa zestykowa)
- Do płytki drukowanej



56.42-0300 rys. otworów montażowych 56.44-0300 rys. otworów montażowych

Kod zamówienia

Przykład: Seria 56, miniaturowy przekaźnik mocy do gniazd, z 2 zestykami przełącznymi 12 A, napięcie cewki 12 VDC, przycisk testujący z funkcją blokowania, mechaniczny wskaźnik zadziałania.

5 6 . 3 2 . 9 . 0 1 2 . 0 0 4 0

A B C D

Seria

Typ

3 = Do gniazd serii 96

4 = Do obwodów drukowanych

Ilość zestyków

2 = 2 zestyki

4 = 4 zestyki

Rodzaj napięcia cewki

8 = AC (50/60 Hz)

9 = DC

Napięcie znamionowe cewki

Patrz tabela z wartościami napięć

A: Materiał zestyków

0 = Standard AgNi

2 = AgCdO

4 = AgSnO₂

B: Rodzaj zestyku

0 = Przełączny

3 = Zwierny ≥ 1.5 mm przerwa zestykowa

D: Wykonanie

0 = Standardowe

1 = Wersja szczelna (RT III) tylko

dla przekaźników serii 56.42 i 56.44

6 = Adapter z mocowaniem tylnym (tylko 4 zestyki)

8 = Adapter do montażu na szynie (tylko 4 zestyki)

Więcej wykonań na str. 98

C: Opcje

0 = Standard

2 = Mech. wskaźnik zadziałania

3 = LED wskaźnik zadziałania dla AC

4 = Przycisk testujący z funkcją blokowania, mech. wskaźnik zadziałania

5* = LED (AC), przycisk testujący

z funkcją blokowania

54* = LED (AC), przycisk testujący z funkcją

blokowania, mech. wskaźnik zadziałania

6* = LED (DC), neutralna biegunowość

przycisk testujący z funkcją blokowania

74* = LED (DC), neutralna biegunowość,

przycisk testujący z funkcją blokowania,

mech. wskaźnik zadziałania

8* = LED (DC), dioda gaszeniowa

("+" na A1/7, DC)

9* = LED (DC), dioda gaszeniowa ("+" na A1/7, DC),

przycisk testujący z funkcją blokowania

94* = LED (DC), dioda gaszeniowa ("+" na A1/7, DC),

przycisk testujący z funkcją blokowania mech.

wskaźnik zadziałania

* Opcje niedostępne dla przekaźników z

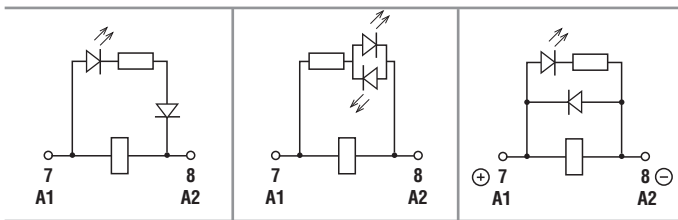
cewką 220VDC oraz 400VAC.

Wykonanie może zostać wybrane z jednego wiersza.

Standardy są wyróżnione **tłustą** czcionką.

Typ	Napięcie cewki	A	B	C	D
56.32	AC	0 - 2 - 4	0	0 - 2 - 3 - 4 - 5	0
	AC	0 - 2 - 4	0	54	/
	AC	0 - 2 - 4	3	0 - 3 - 5	0
	DC	0 - 2 - 4	0	0 - 2 - 4 - 6 - 7 - 8 - 9	0
	DC	0 - 2 - 4	0	74 - 94	/
56.34	AC	0 - 2 - 4	0	0 - 2 - 3 - 4 - 5	0 - 6 - 8
	AC	0 - 2 - 4	0	54	/
	AC	0 - 2 - 4	0 - 3	0 - 3 - 5	0
	DC	0 - 2 - 4	0	0 - 2 - 4 - 6 - 7	0 - 6 - 8
	DC	0 - 2 - 4	0	74	/
56.42	DC	0 - 2 - 4	0	0	0 - 1
	AC	0 - 2 - 4	0 - 3	0 - 3 - 5	0 - 1
56.44	AC-DC	0 - 2 - 4	0	0	0 - 1
	AC	0 - 2 - 4	0 - 3	0 - 3 - 5	0

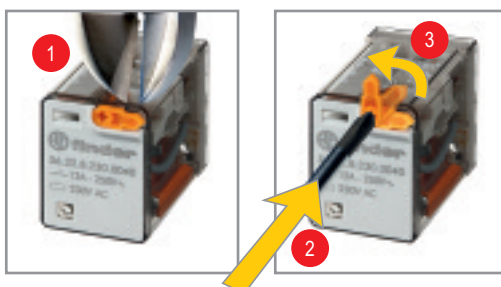
Opcje i Wykonanie



C: Opcja 3, 5, 54
LED (AC)

C: Opcja 6, 7, 74
LED przeciwrownoległy
(DC - neutralna
biegunowość)

C: Opcja 8, 9, 94
LED, dioda gaszeniowa (DC, "+" na A1/7)
(tylko 56.32)



Przycisk testujący z funkcją blokowania (0040, 0050, 0054, 0070, 0074, 0090, 0094)

Specjalny Przycisk testujący z funkcją blokowania firmy Finder może być używany na 2 różne sposoby:

- Przycisk testujący:** zestyk jest tak długo zwarty jak długo przycisk jest przyciśnięty. Puszczamy przycisk, zestyk się rozwiera.
- Przycisk testujący z funkcją blokowania** (po odcięciu kolka zabezpieczającego, zdjęcie po lewej)
 1. jako przycisk testujący patrz punkt 1.
 - 2.2 jako przycisk testujący z funkcją blokowania. Blokujemy zestyk przekręcając przycisk o 90°, tak że wskaźnik widoczny jest z daleka z informacją o zwartych zestykach. Przekręcając przycisk z powrotem rozwieramy zestyki.

W obu przypadkach należy przycisk bezpośrednio i szybko nacisnąć lub przekręcić.

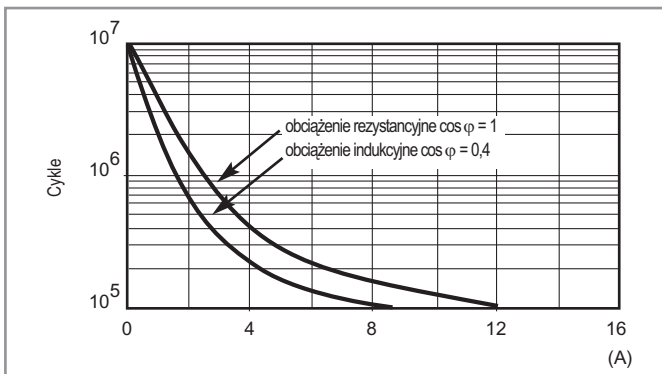
Dane ogólne

* Zastosowanie tylko w aplikacjach z II stopniem ochrony przepięciowej. W aplikacjach z III stopniem ochrony przepięciowej występuje mikro-przerwa.

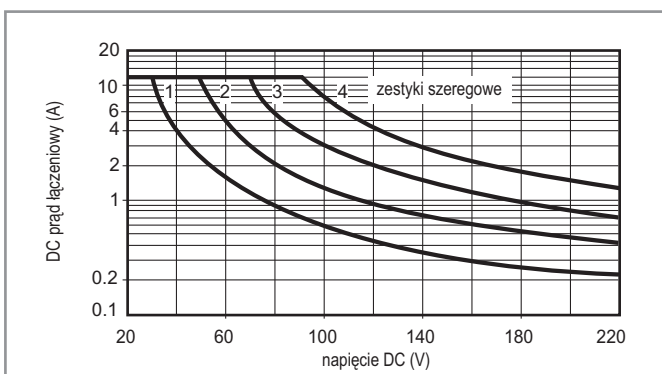
Właściwości izolacyjne wg normy EN 61810-1:2004		2 P		2 Z - 4 Z	
Napięcie nominalne w torach zasilania	V AC	230/400		230/400	
Napięcie znamionowe izolacji	V AC	250	400	250	400
Stopień zanieczyszczenia		3	2	3	2
Właściwości izolacji pomiędzy cewką a zestykami					
Typ izolacji		Podstawowy		Podstawowy	
Stopień ochrony przepięciowej		III		III	
Napięcie probiercze	kV (1.2/50 μ s)	4		4	
Wytrzymałość izolacji	V AC	2,500		2,500	
Właściwości izolacji pomiędzy zestykami sąsiadującymi					
Typ izolacji		Podstawowy		Podstawowy	
Stopień ochrony przepięciowej		III		III	
Napięcie probiercze	kV (1.2/50 μ s)	4		4	
Wytrzymałość izolacji	V AC	2,500		2,500	
Właściwości izolacji pomiędzy otwartymi zestykami					
Rodzaj przerwy		Mikro-przerwa		Pełna przerwa*	
Stopień ochrony przepięciowej		—		II	
Znamionowy impuls napięciowy	kV (1.2/50 μ s)	—		2.5	
Wytrzymałość izolacji	V AC/(1.2/50 μ s)	1,000/1.5		2,000/3	
EMC odporność układu sterującego, na zakłócenia przewodowe					
Impuls (5...50) ns, 5 kHz, na A1 - A2		EN 61000-4-4		klasa 4 (4 kV)	
Udar (1.2/50 μ s) na A1 - A2 (tryb różnicowy)		EN 61000-4-5		klasa 4 (4 kV)	
Pozostałe dane					
Czas drgania styków: NO/NC	ms	1/3 (przełączny)		3/— (normalnie otwarty)	
Odporność na wibracje (10...150 Hz): NO/NC	g	17/14			
Wytrzymałość na uderzenia NO/NC	g	20/14			
Straty mocy	bez obciążonych zestyków	W	1 (56.32, 56.42)		1.3 (56.34, 56.44)
	przy prądzie znamionowym	W	3.8 (56.32, 56.42)		6.9 (56.34, 56.44)
Zalecane odległości między przełącznikami na płytce drukowanej	mm	≥ 5			

Dane zestyków

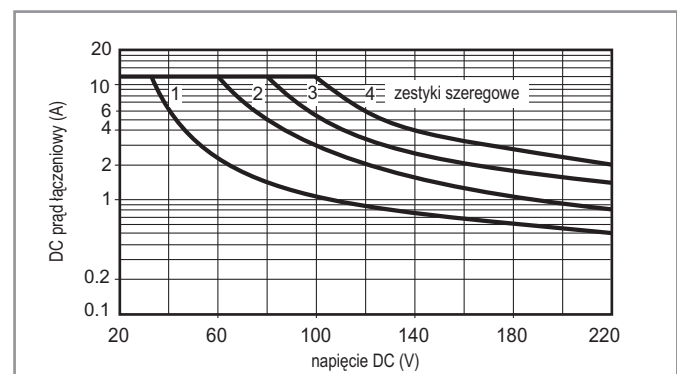
F 56 - Trwałość łączeniowa (dla AC) w funkcji prądu na zestykach
2 - 4 zestyki



H 56 - Obciążenie graniczne dla prądu stałego (dla DC1)
przy obciążeniu rezystancyjnym dla zestyków przełącznych



H 56 - Obciążenie graniczne dla prądu stałego (dla DC1)
przy obciążeniu rezystancyjnym dla zestyków zwiernych, przerwa zestykowa > 1,5mm



- Kiedy przełączamy obciążenie rezystancyjne (DC1) i mamy wartości napięcia i prądu poniżej krzywej, spodziewana wartość trwałości łączeniowej $\geq 100\ 000$ cykli.
- W przypadku obciążenia indukcyjnego DC13 połączenie równoległe diody z obciążeniem pozwoli na uzyskanie podobnej trwałości elektrycznej jak w przypadku obciążenia DC1. Należy zwrócić uwagę, że w tym przypadku czas powrotu się zwiększy.

Dane cewki

Wykonanie DC, 2 zestyki przełączne (2P)

Napięcie znamionowe U_N V	Kod cewki	Zakres napięcia zasilania		Rezystancja R Ω	Pobór prądu I przy U_N mA
		U_{min} V	U_{maks} V		
6	9.006	4.8	6.6	40	150
12	9.012	9.6	13.2	140	86
24	9.024	19.2	26.4	600	40
48	9.048	38.4	52.8	2,400	20
60	9.060	48	66	4,000	15
110	9.110	88	121	12,500	8.8
125	9.125	100	138	17,300	7.2
220	9.220	176	242	54,000	4

Wykonanie AC, 2 zestyki przełączne lub 2 zestyki zwiernie (2P lub 2Z)

Napięcie znamionowe U_N V	Kod cewki	Zakres napięcia zasilania		Rezystancja R Ω	Pobór prądu I przy U_N (50Hz) mA
		U_{min}^* V	U_{maks} V		
6	8.006	4.8	6.6	12	200
12	8.012	9.6	13.2	50	97
24	8.024	19.2	26.4	190	53
48	8.048	38.4	52.8	770	25
60	8.060	48	66	1,200	21
110	8.110	88	121	3,940	12.5
120	8.120	96	132	4,700	12
230	8.230	184	253	17,000	6
240	8.240	192	264	19,100	5.3

* $U_{min} = 0.85 U_N$ tylko dla zestyków zwiernych

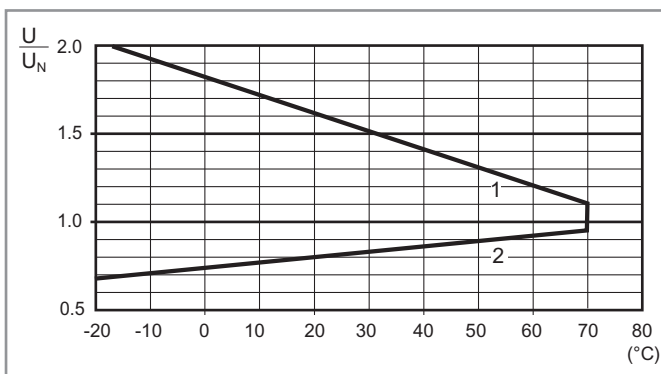
Wykonanie DC, 4 zestyki przełączne (4P) lub 4 zestyki zwiernie (4Z)

Napięcie znamionowe U_N V	Kod cewki	Zakres napięcia zasilania		Rezystancja R Ω	Pobór prądu I przy U_N mA
		U_{min} V	U_{maks} V		
6	9.006	5.1	6.6	32.5	185
12	9.012	10.2	13.2	123	97
24	9.024	20.4	26.4	490	49
48	9.048	40.8	52.8	1,800	27
60	9.060	51	66	3,000	20
110	9.110	93.5	121	10,400	10.5
125	9.125	107	138	14,200	8.8
220	9.220	187	242	44,000	5

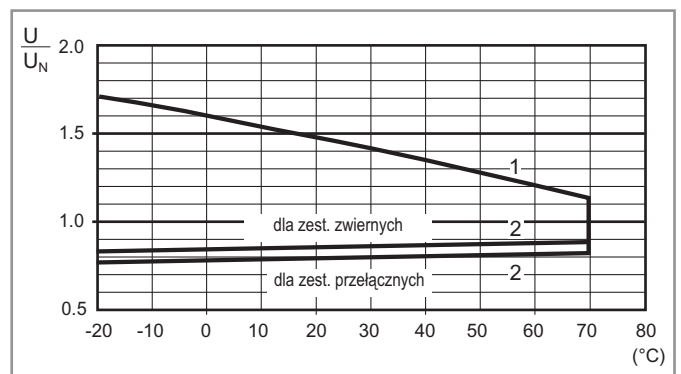
Wykonanie AC, 4 zestyki przełączne (4P) lub 4 zestyki zwiernie (4Z)

Napięcie znamionowe U_N V	Kod cewki	Zakres napięcia zasilania		Rezystancja R Ω	Pobór prądu I przy U_N (50Hz) mA
		U_{min} V	U_{maks} V		
6	8.006	4.8	6.6	5.7	300
12	8.012	9.6	13.2	22	150
24	8.024	19.2	26.4	81	90
48	8.048	38.4	52.8	380	37
60	8.060	48	66	600	30
110	8.110	88	121	1,900	16.5
120	8.120	96	132	2,560	13.4
230	8.230	184	253	7,700	9
240	8.240	192	264	10,000	7.5
400	8.400	320	440	26,000	4.9

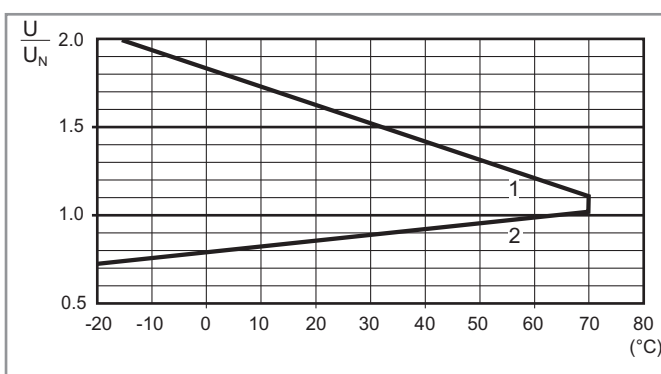
R 56 - DC Dopuszczalny zakres napięcia pracy cewki
w zależności od temperatury otoczenia, 2 zestyki



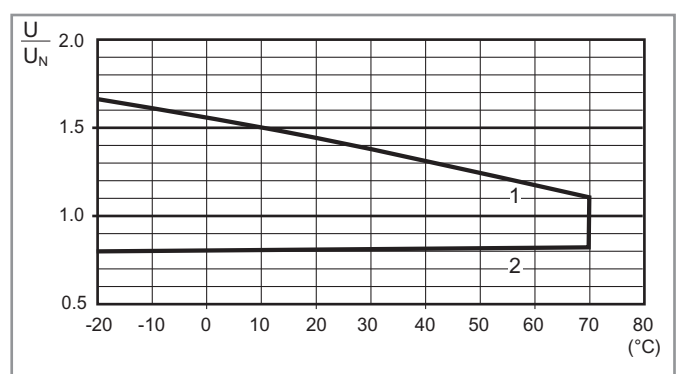
R 56 - AC Dopuszczalny zakres napięcia pracy cewki
w zależności od temperatury otoczenia, 2 zestyki



R 56 - DC Dopuszczalny zakres napięcia pracy cewki
w zależności od temperatury otoczenia, 4 zestyki



R 56 - AC Dopuszczalny zakres napięcia pracy cewki
w zależności od temperatury otoczenia, 4 zestyki przełączne (4P) lub 4 zwiernie (4Z)



- 1 - Maks. dopuszczalne napięcie cewki przy obciążeniu znamionowym
- 2 - Minimalne napięcie sterujące, przy temperaturze cewki równej temperaturze otoczenia

- 1 - Maks. dopuszczalne napięcie cewki przy obciążeniu znamionowym
- 2 - Minimalne napięcie sterujące, przy temperaturze cewki równej temperaturze otoczenia