



Przełącznik MTS-103



Dane techniczne:

Nazwa: MTS-103

Obciążalność styków: 3A 250V AC

Sposób przełączania: stabilny

Przełączanie: 3 pozycje(OFF-ON-OFF)

Rezystancja styku: 20mΩ max

Rezystancja izolacji: 1000MΩ min

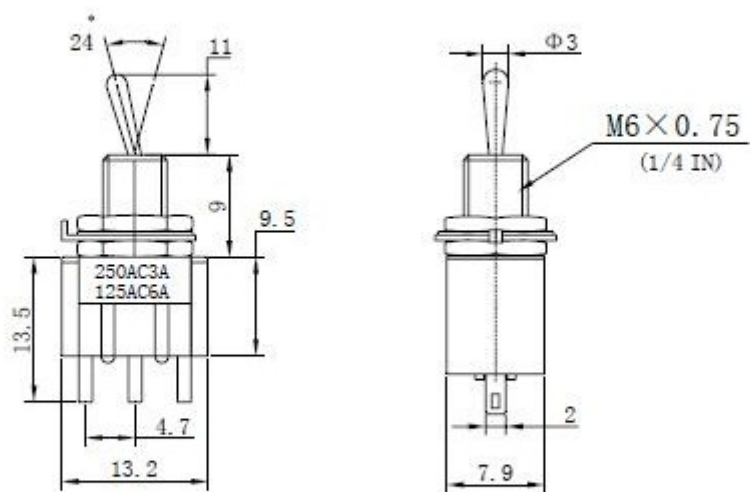
Wytrzymałość dielektryka: 1500V AC 1 min

Ilość torów: 1-tor

Ilość wyprowadzeń: 3

Temperatura pracy: -55°C ~ +85°C

Żywotność: 10000 cykli



www.podzespoly-elektroniczne.pl

Robert Stępień Hurtownia Części Elektronicznych; Adres: ul. Wolumen 2, pawilon 71; 01-912 Warszawa; tel.: 601 296 402 / sklep@podzespoly-elektroniczne.pl