

Podgląd wydruku: tulejka przewodowa; tulejka dla 1 mm<sup>2</sup> / AWG 18; z kołnierzem z tworzywa; cynowana galwanicznie; miedź elektrolityczna; połączenie gazoszczelne; zgodnie z DIN 46228, cz. 4/09.90 - Numer wyrobu: 216-223



**tulejka przewodowa; tulejka dla 1 mm<sup>2</sup> / AWG 18; z kołnierzem z tworzywa; cynowana galwanicznie; miedź elektrolityczna; połączenie gazoszczelne; zgodnie z DIN 46228, cz. 4/09.90**

Numer wyrobu: 216-223



tulejka przewodowa; tulejka dla 1 mm<sup>2</sup> / AWG 18; z kołnierzem z tworzywa; cynowana galwanicznie; miedź elektrolityczna; połączenie gazoszczelne; zgodnie z DIN 46228, cz. 4/09.90

## Oznaczenie

RoHS ✓  
Compliant

## Dane handlowe

Dostawca	WAGO
Nr wyrobu dostawcy	216-223
GTIN / EAN	4017332277464
Zawartość	1
Opakowanie jednostkowe	1 000
Nr artykułu u klienta	

## Uwagi

## Dane techniczne

Inne	
kolor	czerwony
dł. odizolowania przewodu	8 mm / 0.31 in
obciążenie ogniowe [MJ]	0.002 [MJ]
ciężar [g]	0.096 [g]

Podgląd wydruku: tulejka przewodowa; tulejka dla 1 mm<sup>2</sup> / AWG 18; z kołnierzem z tworzywa; cynowana galwanicznie; miedź elektrolityczna; połączenie gazoszczelne; zgodnie z DIN 46228, cz. 4/09.90 - Numer wyrobu: 216-223

---

**Dane techniczne**

<i>średnica [mm]</i>	<i>3.6 [mm]</i>
<i>średnica 1 [mm]</i>	<i>3 [mm]</i>
<i>średnica 2 [mm]</i>	<i>1.5 [mm]</i>
<i>długość [mm]</i>	<i>12 [mm]</i>
<i>długość 1 [mm]</i>	<i>6 [mm]</i>

Podgląd wydruku: tulejka przewodowa; tulejka dla 1 mm<sup>2</sup> / AWG 18; z kołnierzem z tworzywa; cynowana galwanicznie; miedź elektrolityczna; połączenie gazoszczelne; zgodnie z DIN 46228, cz. 4/09.90 - Numer wyrobu: 216-223

---

## Zdjęcia i schematy

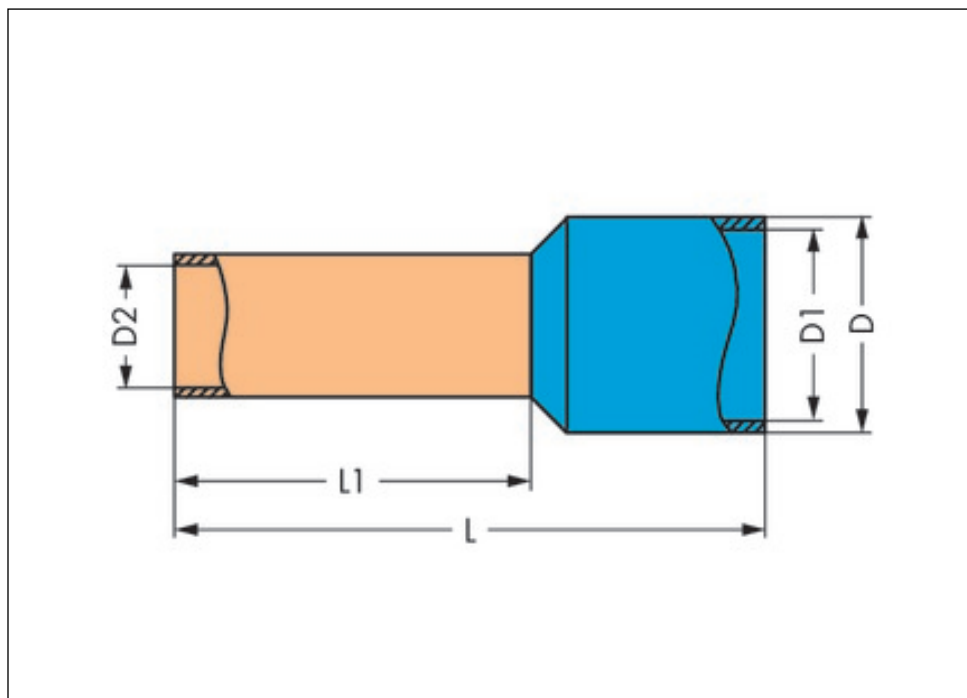
Podgląd wydruku: tulejka przewodowa; tulejka dla 1 mm<sup>2</sup> / AWG 18; z kołnierzem z tworzywa; cynowana galwanicznie; miedź elektrolityczna; połączenie gazoszczelne; zgodnie z DIN 46228, cz. 4/09.90 - Numer wyrobu: 216-223

---



Podgląd wydruku: tulejka przewodowa; tulejka dla 1 mm<sup>2</sup> / AWG 18; z kołnierzem z tworzywa; cynowana galwanicznie; miedź elektrolityczna; połączenie gazoszczelne; zgodnie z DIN 46228, cz. 4/09.90 - Numer wyrobu: 216-223

---



#### Adres

WAGO Kontakttechnik GmbH & Co. KG

Hansastr. 27

32423 Minden

Telefon: 0571/887-0

Fax: 0571/887-169

<http://www.wago.com>

© WAGO Kontakttechnik GmbH & Co. KG

Technische Änderungen und Irrtümer vorbehalten.