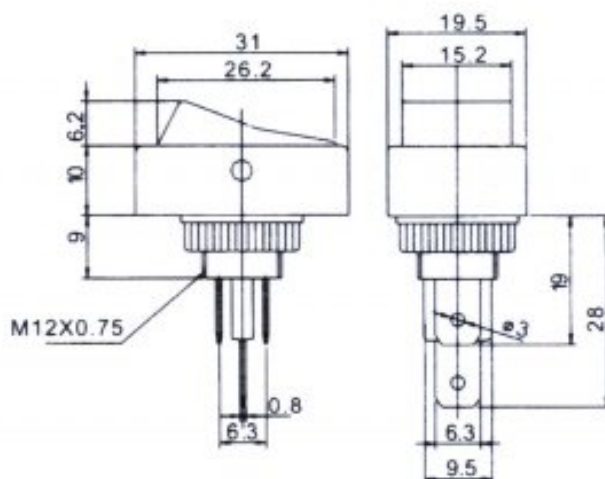
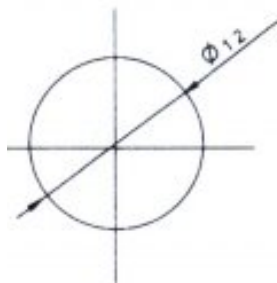




Przełącznik ASW-20D-RED bistabilny



Dane techniczne:

Przełącznik klawiszowy
ASW-20D

3-pin, 2-poz. ON-OFF

Czerwona dioda

Podświetlany 12VDC 20A

Złącza do przewodów na wsuwki

Rezystancja zwartych styków: 35mΩ max.

Rezystancja rozwartych styków: 500VDC 100MΩ min.

Wytrzymałość dielektryczna obudowy: 1500VAC 60sek.

Zakres temperatur pracy: -30°C - +80°C

Trwałość: 10000 cykli

www.podzespoly-elektroniczne.pl

Robert Stępień Hurtownia Części Elektronicznych; Adres: ul. Wolumen 2, pawilon 71; 01-912 Warszawa; tel.: 601 296 402 / sklep@podzespoly-elektroniczne.pl