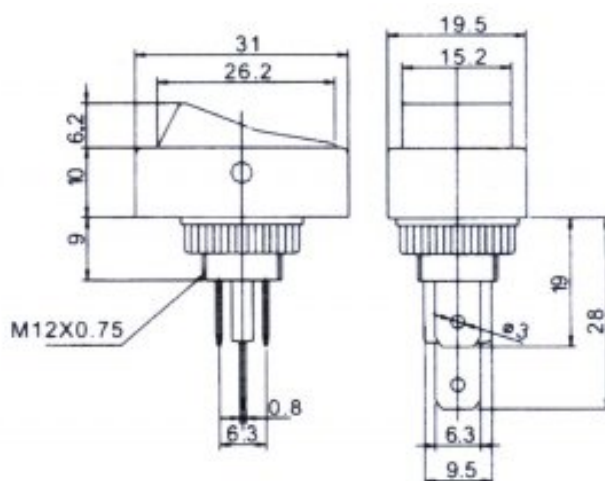
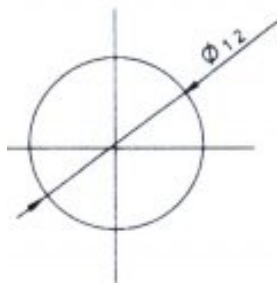




## Przełącznik ASW-20D-YEL bistabilny



### Dane techniczne:

Przełącznik klawiszowy  
ASW-20D

3-pin, 2-poz. ON-OFF

Żółta dioda

Podświetlany 12VDC 20A

Złącza do przewodów na wsuwki

Rezystancja zwartych styków: 35m $\Omega$  max.

Rezystancja rozwartych styków: 500VDC 100M $\Omega$  min.

Wytrzymałość dielektryczna obudowy: 1500VAC 60sek.

Zakres temperatur pracy: -30°C - +80°C

Trwałość: 10000 cykli

[www.podzespoly-elektroniczne.pl](http://www.podzespoly-elektroniczne.pl)