



Przycisk sterowniczy LAY5-EA145;5A 380VAC; czerw.; monostabilny; N/0+N/C



Dane techniczne:

Nazwa: LAY5-EA145

Napięcie: 380VAC

Prąd: 5A

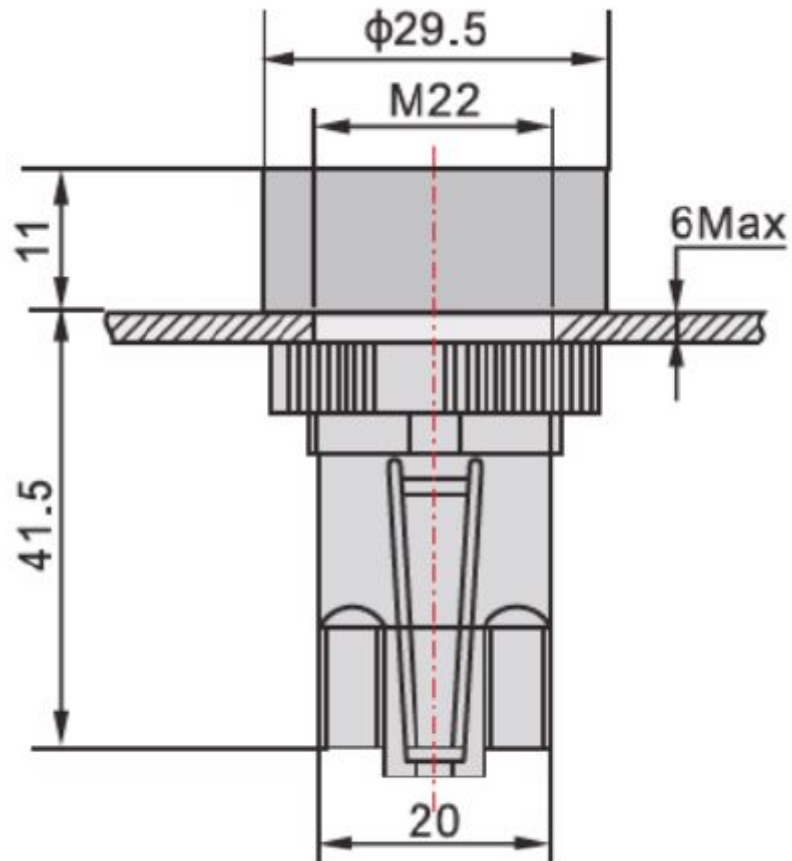
Kolor klawisza: czerwony

Typ: monostabilny N/0+N/C

Certyfikaty: RoHS

Producent: XINDALI

Wymiary:



www.podzespoly-elektroniczne.pl

Robert Stępień Hurtownia Części Elektronicznych; Adres: ul. Wolumen 2, pawilon 71; 01-912 Warszawa; tel.: 601 296 402 / sklep@podzespoly-elektroniczne.pl