



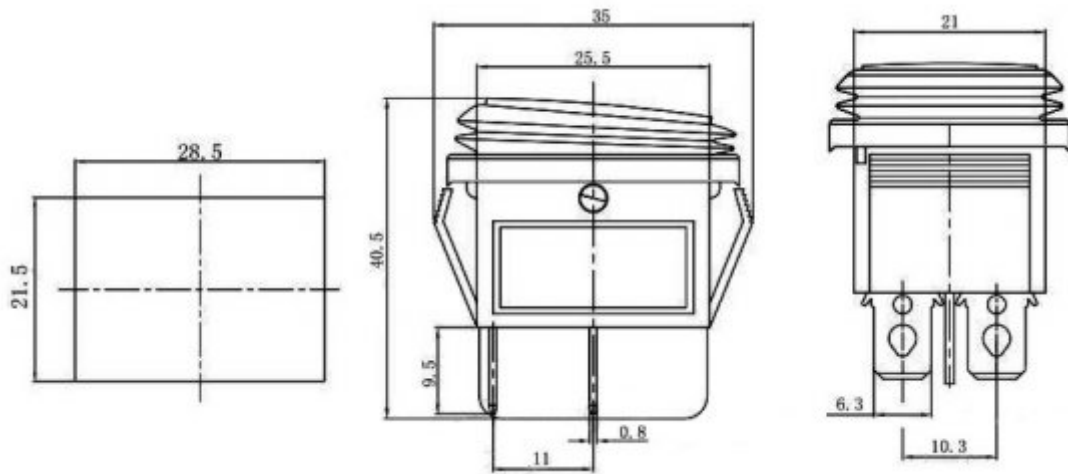
Przełącznik hermetyczny KCD2R-230V



Dane techniczne:

Przełącznik klawiszowy wodoodporny
Dwutorowy
4-pin 2-poz
ON-OFF
Podświetlany LED
Kolor: czerwony
16A 250VAC
Zakres temperatur pracy: -30°C - +80°C
Trwałość: 10000 cykli
Otwór montażowy: 21,7mm x 31,5mm
Wymiary na schemacie poniżej

www.podzespoly-elektroniczne.pl



www.podzespoly-elektroniczne.pl

Robert Stępień Hurtownia Części Elektronicznych; Adres: ul. Wolumen 2, pawilon 71; 01-912 Warszawa; tel.: 601 296 402 / sklep@podzespoly-elektroniczne.pl