



ROBERT STĘPIEŃ  
HURTOWNIA CZĘŚCI ELEKTRONICZNYCH  
podzespoly-elektroniczne.pl

# Dioda D22-10-09-NO (10A/900V)LAMINA DO-203AA(DO-4);M5;katoda na śrubie;



## Dane techniczne:

Nazwa: D22-10-09-NO  
Typ diody: prostownicza  
Napięcie: 900V  
Prąd : 10A  
Obudowa: DO-4  
Gwint: M5  
Katoda na śrubie  
Producent: LAMINA

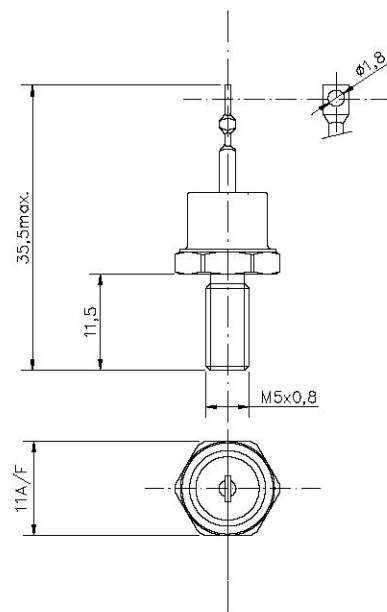
[www.podzespoly-elektroniczne.pl](http://www.podzespoly-elektroniczne.pl)

Robert Stępień Hurtownia Części Elektronicznych; Adres: ul. Wolumen 2, pawilon 71; 01-912 Warszawa; tel.: 601 296 402 / sklep@podzespoly-elektroniczne.pl

## DIODY PROSTOWNICZE ŚREDNIEJ MOCY

Typ	$I_{F(AV)} / T_c$ (A) / (°C)	$I_{FSM}$ 10 ms (kA)	$I^2t$ 10 ms (kA <sup>2</sup> s)	$U_{RRM}$ $T_j=T_{jmax}$ (V)	$I_{RRM}$ $T_j=T_{jmax}$ (V)	$U_{F(T0)}$ $T_j=T_{jmax}$ (V)	$r_F$ $T_j=T_{jmax}$ (mΩ)	$U_{FM} / I_{FM}$ $T_j=25\text{ °C}$ (V) / (A)	$R_{thjc}$ DC (°C/W)	$T_{jmin}-T_{jmax}$ (°C)	Moment dokręcenia (Nm)	Waga (g)	Rys.
D22-10	10/105	0,19	0,19	100-1600	6	1,15	14	1,50/31,4	2,00	-25.....+140	1,2-1,5	7	1
D22-16	16/105	0,25	0,312	100-1400	8	1,15	8	1,70/50	2,00	-25.....+160	1,2-1,5	7	1
D22-20	20/110	0,275	0,378	100-1400	8	1,15	7	1,50/50	1,50	-25.....+160	1,2-1,5	7	1
D22-25	25/120	0,275	0,378	100-1400	8	1,15	7	1,50/50	1,50	-25.....+190	1,2-1,5	7	1
D42-32	32/100	0,50	1,25	100-1400	6	1,00	7,0	1,70/100	0,90	-25.....+150	2,0-2,5	18	2
D42-40	40/95	0,60	1,80	100-1400	6	1,00	4,0	1,40/100	0,90	-25.....+150	2,0-2,5	18	2
D42-50	50/100	0,80	3,20	100-1400	5	0,95	4,5	1,80/200	0,60	-25.....+150	2,0-2,5	18	2
D42-60	60/100	0,85	3,60	100-1400	5	0,80	3,1	1,40/200	0,60	-25.....+150	2,0-2,5	18	2
D42-70	70/100	0,95	4,50	100-1400	10	0,80	2,3	1,35/200	0,55	-25.....+150	2,0-2,5	18	2

RYS. 1 - TYP OBUDOWY DO-4



RYS. 2 - TYP OBUDOWY DO-5

