

# Przycisk LB19BR/LED:B; 9-24VDC; RING; niebieski; 19 mm; bistabilny; 3A/250V; IP65



ROBERT STĘPIEŃ  
HURTOWNIA CZĘŚCI ELEKTRONICZNYCH  
podzespoly-elektroniczne.pl

## Informacje ogólne:

- Typ przełącznika: przełącznik wciskany z diodą LED
- Nr: LB19BR/LED:B 9-24VDC
- Kolor podświetlenia: niebieski
- Ilość pinów: 5 pinów
- Typ przycisku: bistabilny, dotykowy
- Typ: RING
- Materiał: mosiądz niklowany, tlenek aluminium

## Dane techniczne:

- Zakres zasilania: 9-24VDC
- Prąd/ napięcie: 3A/250V
- Stopień ochrony: IP65

## Parametry fizyczne:

- Średnica: 19 mm



19 mm

9-24V DC; 3A/250V; bistabilny - RING

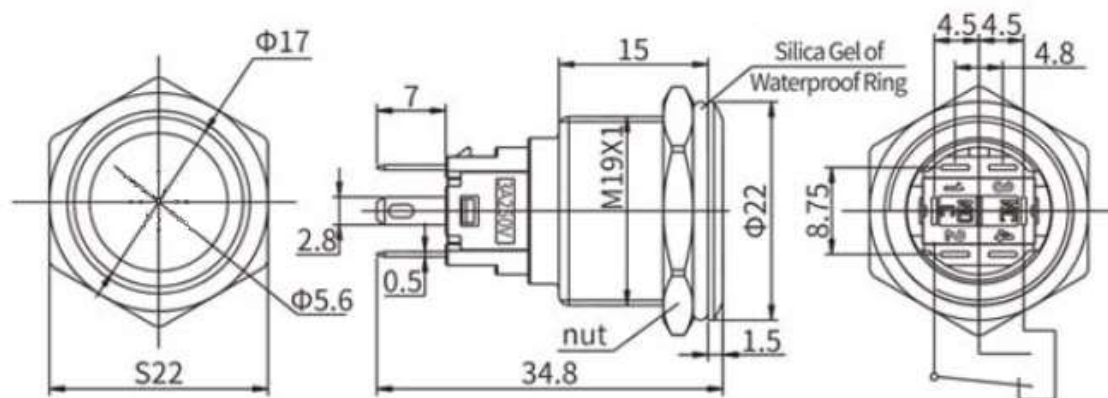
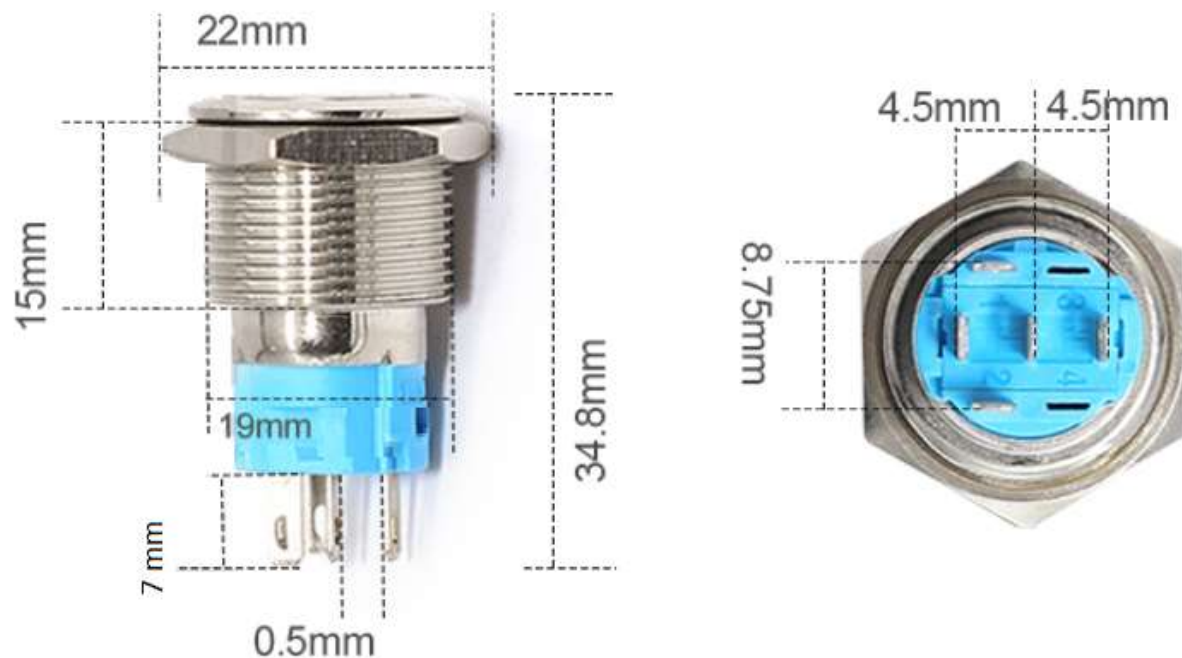
[www.podzespoly-elektroniczne.pl](http://www.podzespoly-elektroniczne.pl)

Robert Stępień Hurtownia Części Elektronicznych; Adres: ul. Wolumen 2, pawilon 71; 01-912 Warszawa; tel.: 601 296 402 / sklep@podzespoly-elektroniczne.pl

# Przycisk LB19BR/LED:B 9-24VDC; RING; niebieski; 19mm; bistabilny; 3A/250V; IP65



ROBERT STĘPIEŃ  
HURTOWNIA CZĘŚCI ELEKTRONICZNYCH  
podzespoly-elektroniczne.pl



## 19 mm

9-24V DC; 3A/250V; bistabilny; RING

[www.podzespoly-elektroniczne.pl](http://www.podzespoly-elektroniczne.pl)

Robert Stępień Hurtownia Części Elektronicznych; Adres: ul. Wolumen 2, pawilon 71; 01-912 Warszawa; tel.: 601 296 402 / sklep@podzespoly-elektroniczne.pl