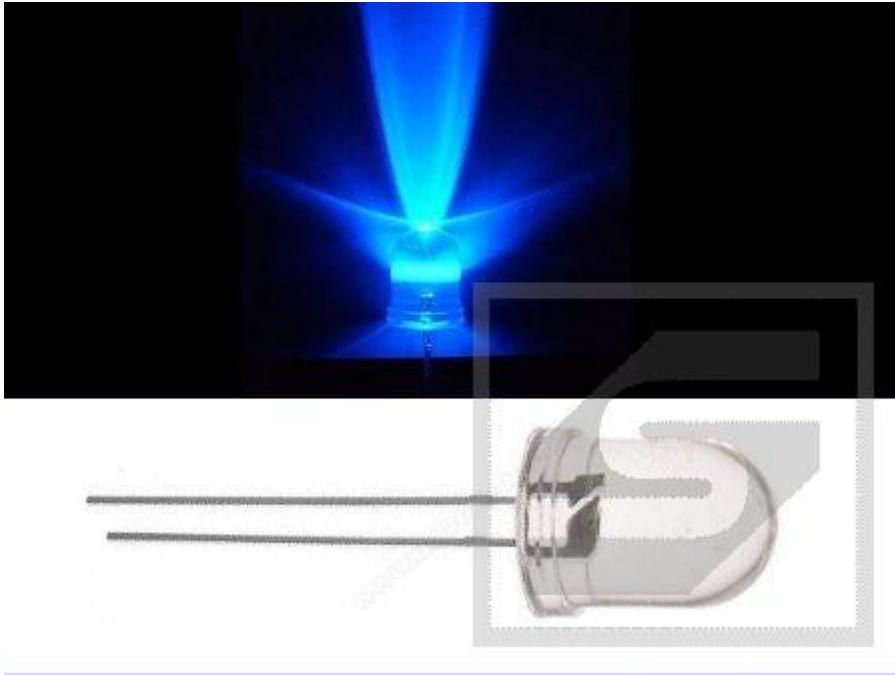




Dioda LED 10mm niebieska UUB1037CKS clir



Dane techniczne:

Nazwa: UUB1037CKS

Średnica diody LED: 10mm

Prąd diody LED: 20mA

Napięcie diody LED: 3.2-3.4V

Soczewka diody: przezroczysta

Jasność: 4000mcd

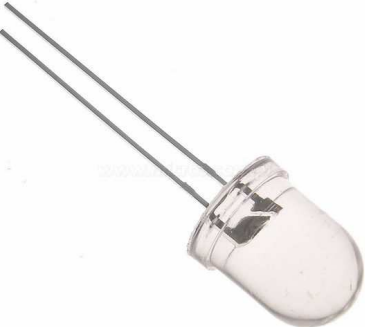
Kolor diody LED: niebieski

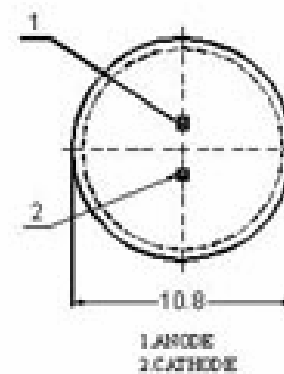
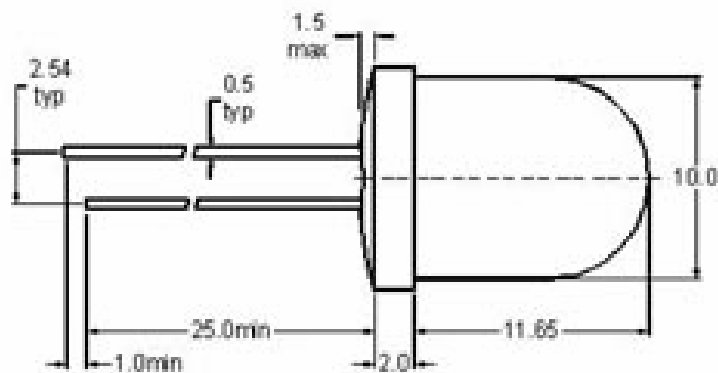
Kąt świecenia: 45°

Długość fali: 450nm

www.podzespoly-elektroniczne.pl

SPRZEDAŻ HURTOWA CZĘŚCI ELEKTRONICZNYCH – ROBERT STĘPIEŃ

DIODA LED 10MM NIEBIESKA clir UUB1037CKS	ŚREDNICA (mm)	RODZAJ	KOLOR	KĄT ŚWIECENIA (° [stopnie])	NAPIĘCIE PRACY (V)	PRĄD PRACY (mA)	JASNOŚĆ (mcd)
	10	CLIR	NIEBIESKA	45	3.2-3.4	20	4000



SPRZ.