



Dioda Schottky SB12100;DO201;DIOTEC SEMICONDUCTOR; 12A; 100V; THT; RoHS



Dane techniczne:

Nazwa: SB12100

Maksymalne napięcie wsteczne: 100V

Prąd przewodzenia: 12A

Prąd w impulsie maksymalny: 280A

Pojemność: 350pF

Obudowa: DO201

Montaż: przewlekany(THT)

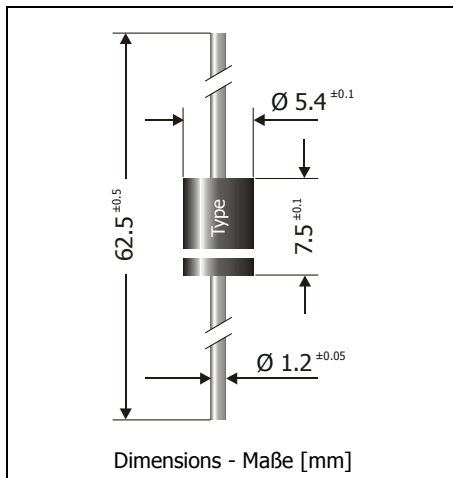
Producent: DIOTEC SEMICONDUCTOR


www.podzespoly-elektroniczne.pl

SB1230 ... SB12100

Bypass Diodes for Solar Modules – Schottky Barrier Rectifiers Bypass-Dioden für Solarmodule – Schottky-Barrier-Gleichrichter

Version 2011-03-25



Nominal current – Nennstrom	12 A
Repetitive peak reverse voltage Periodische Spitzensperrspannung	30...100 V
Plastic case – Kunststoffgehäuse	Ø 5.4 x 7.5 [mm]
Weight approx. – Gewicht ca.	1.0 g
Plastic material has UL classification 94V-0 Gehäusematerial UL94V-0 klassifiziert	
Standard packaging taped in ammo pack On request taped on 13" reel Standard Lieferform gegurtet in Ammo-Pack Auf Anfrage gegurtet auf 13" Rolle	Green Molding Halogen-Free¹

Features

Best trade-off between V_F and I_R ²⁾
1250 pcs/13" reel for longer reel change intervals

Vorteile

Optimaler Kompromiss zwischen V_F und I_R ²⁾
1250 Stk. / 13" Rolle für längere Bestückungszyklen

Maximum ratings and characteristics

Grenz- und Kennwerte

Type Typ	Repetitive / Surge peak reverse voltage Periodische- / Spitzen-Sperrspannung V_{RRM} [V] / V_{RSM} [V]	Forward Voltage Durchlass-Spannung V_F [V] $T_j = 125^\circ\text{C}$	Forward Voltage Durchlass-Spannung V_F [V] $T_j = 25^\circ\text{C}$	
		$I_F = 5\text{ A}$	$I_F = 5\text{ A}$	$I_F = 12\text{ A}$
SB1230	30	typ. 0.30	< 0.45	< 0.55
SB1240	40	typ. 0.30	< 0.45	< 0.55
SB1250	50	typ. 0.46	< 0.61	< 0.68
SB1260	60	typ. 0.46	< 0.61	< 0.68
SB1290	90	typ. 0.60	< 0.75	< 0.83
SB12100	100	typ. 0.60	< 0.75	< 0.83

Max. average forward rectified current, R-load Dauergrenzstrom in Einwegschaltung mit R-Last	$T_A = 50^\circ\text{C}$	I_{FAV}	12 A ³⁾
Peak forward surge current, 50/60 Hz half sine-wave Stoßstrom für eine 50/60 Hz Sinus-Halbwelle	$T_A = 25^\circ\text{C}$	I_{FSM}	280/320 A
Rating for fusing – Grenzlasterintegral, $t < 10\text{ ms}$	$T_A = 25^\circ\text{C}$	i^2t	390 A ² s
Junction temperature – Sperrschichttemperatur in DC forward mode – bei Gleichstrom-Durchlassbetrieb		T_j T_j	-50...+150°C ≤ 200°C ²⁾
Storage temperature – Lagerungstemperatur		T_S	-50...+175°C

¹ From 2H/2011 – Ab 2H/2011

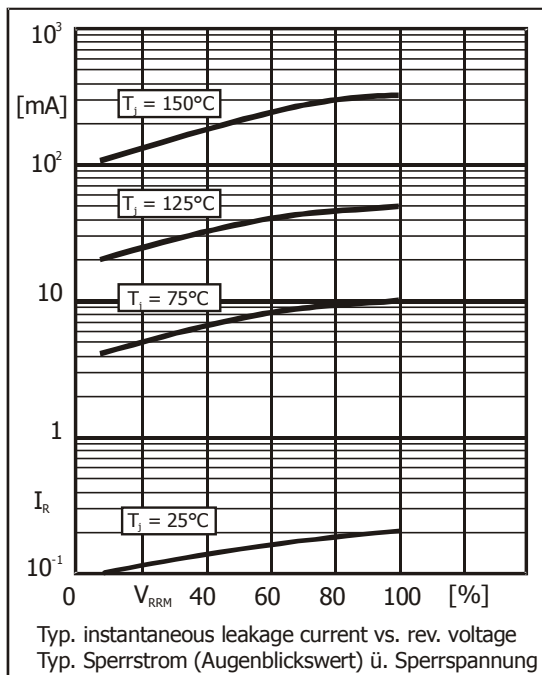
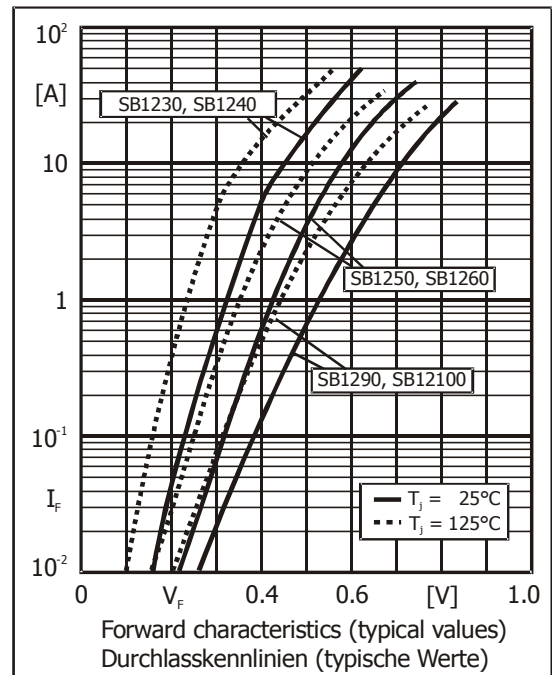
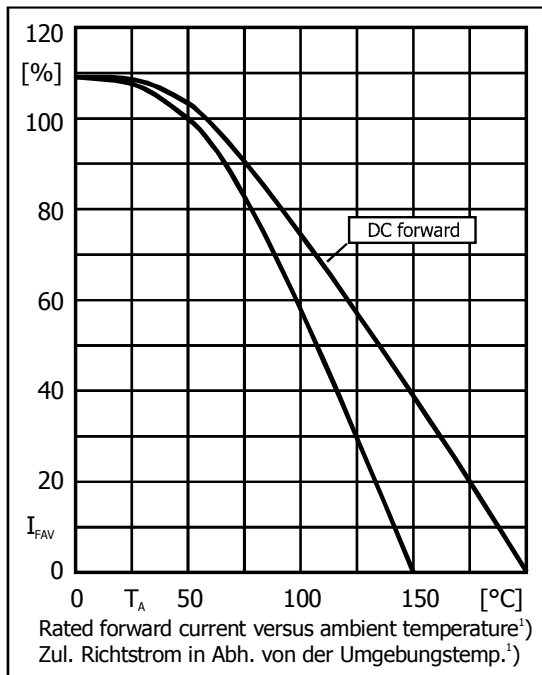
² For more details, ask for the Diotec Application Note "Reliability of Bypass Diodes"
Weitere Infos in der Diotec Applikationschrift „Reliability of Bypass Diodes“

³ Valid, if leads are kept at ambient temperature at a distance of 10 mm from case
Gültig, wenn die Anschlussdrähte in 10 mm Abstand vom Gehäuse auf Umgebungstemperatur gehalten werden

Characteristics

Kennwerte

Leakage current Sperrstrom	$T_j = 25^\circ\text{C}$ $T_j = 100^\circ\text{C}$	$V_R = V_{RRM}$	I_R	< 500 μA typ. 18 mA
Thermal resistance junction to ambient air Wärmewiderstand Sperrschicht – umgebende Luft		R_{thA}		< 14 $\text{K/W}^1)$
Thermal resistance junction to leads Wärmewiderstand Sperrschicht – Anschlussdrähte		R_{thL}		< 4 $\text{K/W}^2)$



1 Valid, if leads are kept at ambient temperature at a distance of 10 mm from case
Gültig, wenn die Anschlussdrähte in 10 mm Abstand vom Gehäuse auf Umgebungstemperatur gehalten werden
2 Measured in 3 mm distance from case – use for bypass diodes test
Gemessen in 3 mm Abstand vom Gehäuse – für Bypass-Diodentest