



złączka oświetleniowa; wykonanie standardowe; temperatura dopuszczalna długotrwałe 105°C

Numer wyrobu: 224-101



złączka oświetleniowa; wykonanie standardowe; temperatura dopuszczalna długotrwałe 105°C

Nazwa

RoHS ✓
Compliant

Dane handlowe

<i>Dostawca</i>	WAGO
<i>Nr wyrobu dostawcy</i>	224-101
<i>GTIN / EAN</i>	4044918583817
<i>Zawartość</i>	1
<i>Opakowanie jednostkowe</i>	100
<i>Nr artykułu u klienta</i>	

Uwagi

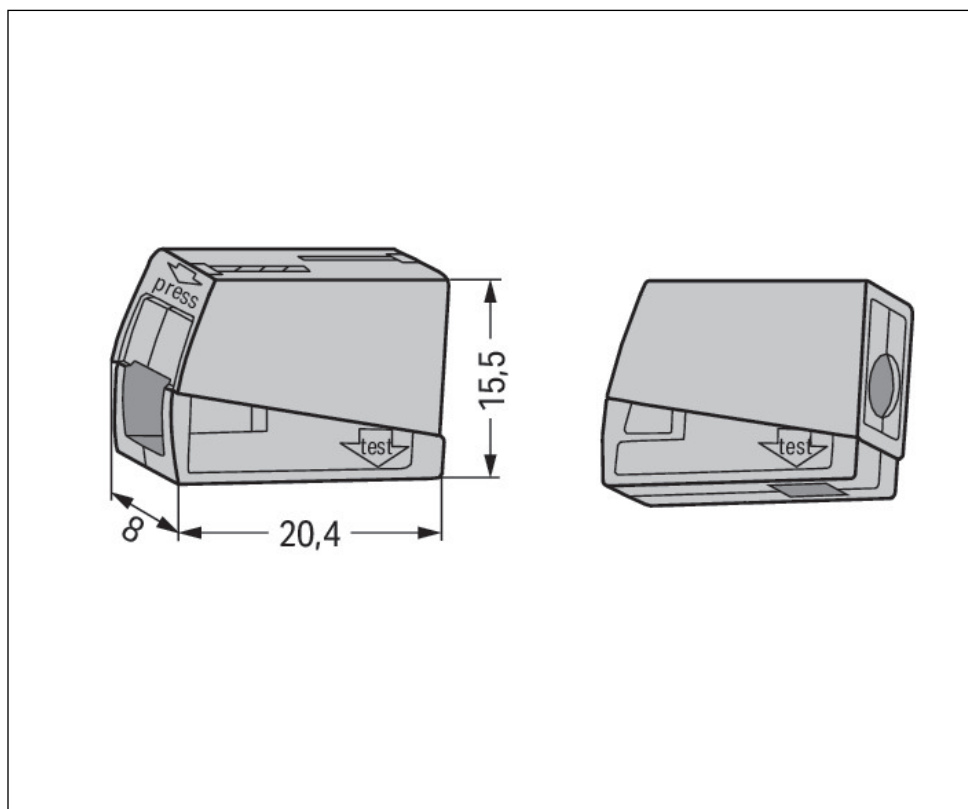
Dane techniczne

<i>Inne</i>	
<i>wskazówka dot. bezpieczeństwa 1</i>	<i>w instalacjach uziemionych</i>
<i>napięcie znamionowe (II / 2) [V]</i>	400 [V]
<i>napięcie znamionowe udarowe (II / 2) [kV]</i>	4 [kV]
<i>prąd znamionowy [A]</i>	24 [A]
<i>legenda parametrów znamionowych</i>	(II / 2) ≙ Overvoltage category II / Pollution degree 2
<i>typ zacisku 1</i>	<i>od strony instalacji</i>

Dane techniczne	
<i>technika podłączania czujnika</i>	<i>PUSH WIRE®</i>
<i>rodzaj montażu</i>	<i>Push-in</i>
<i>materiał podłączanego przewodu</i>	<i>miedź</i>
<i>przewód jednodrutowy</i>	<i>1 ... 2,5 mm² / 14 ... 12 AWG</i>
<i>dł. odizolowania przewodu</i>	<i>9 ... 11 mm / 0.35 ... 0.43 cal</i>
<i>typ zacisku 2</i>	<i>od strony oprawy ośw.</i>
<i>technika podłączania 2</i>	<i>CAGE CLAMP®</i>
<i>liczba zacisków typ zacisku 2</i>	<i>1</i>
<i>przewód jednodrutowy 2</i>	<i>0,5 ... 2,5 mm² / 20 ... 16 AWG</i>
<i>przewód linkowy 2</i>	<i>0,5 ... 2,5 mm² / 20 ... 16 AWG</i>
<i>łączna liczba zacisków</i>	<i>2</i>
<i>łączna liczba potencjałów</i>	<i>1</i>
<i>rodzaj oprzewodowania</i>	<i>oprzewodowanie z boku</i>
<i>szerokość</i>	<i>8 mm / 0.315 cal</i>
<i>wysokość</i>	<i>15,5 mm / 0.61 cal</i>
<i>głębokość</i>	<i>20,4 mm / 0.803 cal</i>
<i>kolor</i>	<i>szara</i>
<i>obciążenie ogniowe [MJ]</i>	<i>0.041 [MJ]</i>
<i>ciężar [g]</i>	<i>1.778 [g]</i>
<i>temperatura dopuszczalna długotrwale do [°C]</i>	<i>105 [°C]</i>
<i>rodzaju opakowania</i>	<i>BOX</i>
<i>główna funkcja produktu</i>	<i>złączka oświetleniowa</i>
<i>typ produktu</i>	<i>złączki instalacyjne</i>

Zdjęcia i schematy





Adres

WAGO Kontakttechnik GmbH & Co. KG

Hansastr. 27

32423 Minden

Telefon: 0571/887-0

Fax: 0571/887-169

<http://www.wago.com>

© WAGO Kontakttechnik GmbH & Co. KG

Technische Änderungen und Irrtümer vorbehalten.