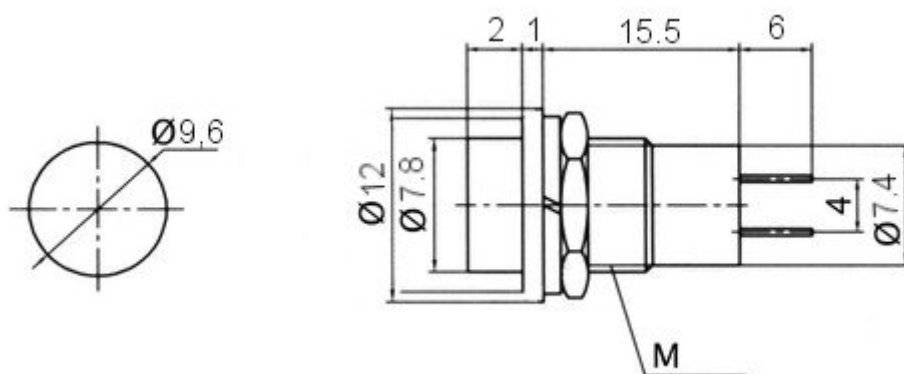




Przełącznik PBS-18B/R czerwony; 2pin monostabilny; (ON)-OFF; 2A/250VAC;



Dane techniczne:

Nazwa: PBS-18B/R

Ilość pinów: 2

Ilość pozycji: 2

Sposób przełączania: (ON)-OFF

Typ przełącznika: monostabilny, chwilowy zwierny

Prąd styków AC: 2A

Napięcie przełączania AC: 250VAC

Kolor: czerwony

Rezystancja zwartych styków: 20mΩ max.

Rezystancja rozwartych styków: 500VDC 100MΩ min.

Wytrzymałość dielektryczna obudowy: 1000VAC 60sek.

Zakres temperatur pracy: -30°C - +80°C

Trwałość: 50000 cykli

www.podzespoly-elektroniczne.pl