



Gniazdo bezpiecznika PTF/78 6.3A/250V



Dane techniczne:

Producent: Stelvio Kontek

Typ akcesoriów do bezpieczników: gniazdo

Zastosowanie bezpieczników: bezpieczniki cylindryczne

Montaż: THT

Rozmiar bezpiecznika: 5x20mm

Temperatura pracy: -30...85°C

Prąd maksymalny: 6,3A

Materiał korpusu: termoplast

Klasa palności: UL94V-0

Raster wyprowadzeń: 22,6mm

Kolor: zielony

Napięcie znamionowe: 250V AC

Rezystancja styków: 5mΩ

Artykuły współpracujące: ZHL7X-H

Wymiary wyprowadzeń: długość 3,5mm

Wymiary otworu montażowego: Ø1,5mm

Wymiary zewnętrzne: 24,4x10,5x9,4mm

www.podzespoly-elektroniczne.pl



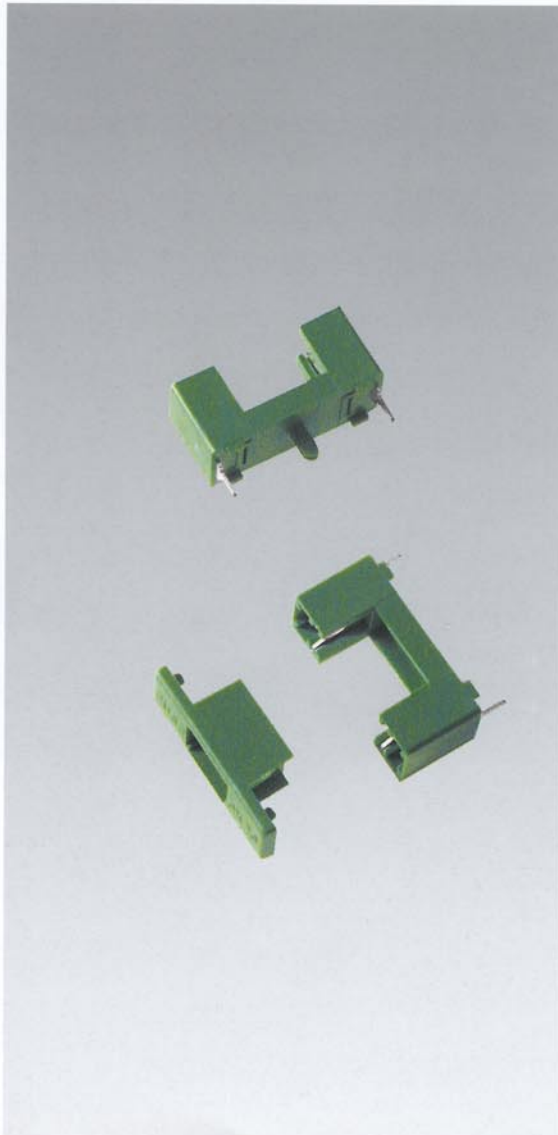
**PORTAFUSIBILI
FUSE- HOLDERS
PORTE-FUSIBLES
SICHERUNGSHALTER**

TIPO
TYPE
TYPE
TYP

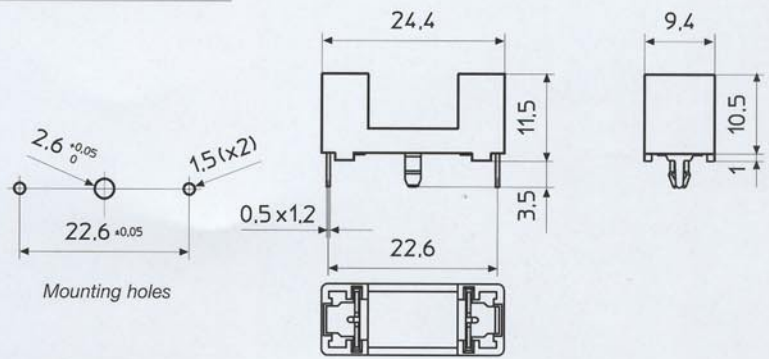
**PTF / 77
PTF / 78**

PER FUSIBILI
FOR FUSES
POUR FUSIBLES
FÜR SICHERUNGEN

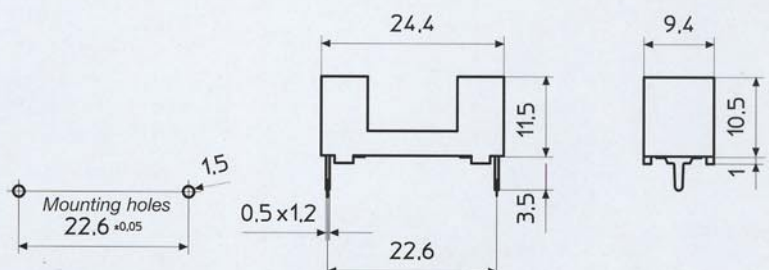
5 X 20



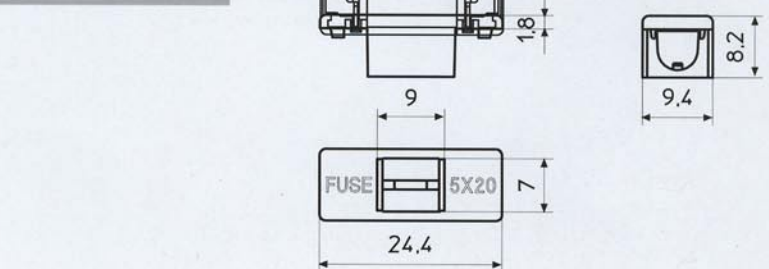
PTF / 77



PTF / 78



BS 232



PER C.S.

FOR P.C.B.

POUR C.I.

FÜR LEITERPLATTE

IEC 127-6  
UL 512  

Corpo isolante Verde	Insulating body Green	Corps isolant Vert	Isolierkörper Grün	PA 68 UL 94 V0
Coperchio	Cover	Couverture	Deckel	
Contatti	Contacts	Contacts	Kontakte	CuZn 37 + Ni + Sn
Foro di montaggio	P.C.B. mounting hole	Perçage C.I.	Leiterplattenbohrung	Ø 1,5 mm
Categoria	Class	Catégorie	Baureihe	PC1
Corrente nominale	Nominal current	Courant nominal	Strombelastbarkeit	6,3 A
Tensione	Voltage	Tension	Betriebsspannung	250 V
Potenza dissipabile	Operating power	Puissance dissipable	Ausgangsleistung	1,6 W
Resistenza di contatto	Contact resistance	Résistance de contact	Übergangswiderstand	< 5 m Ω
Resistenza di isolamento	Insulation resistance	Résistance d'isolement	Isolationswiderstand	>10 ² M Ω
Rigidità dielettrica	Dielectric strength	Rigidité diélectrique	Durchschlagsfestigkeit	> 3000 Vac / 60 "