

Przycisk LB12M/B5-24V; 12mm; RING; LED niebieski; 2A/250V; chwilowy; 21.3mm; IP65



ROBERT STĘPIEŃ
HURTOWNIA CZĘŚCI ELEKTRONICZNYCH
podzespoly-elektroniczne.pl

Informacje ogólne:

- Typ przełącznika: przełącznik wciskany z diodą LED
- Nr: LB12M/B5-24V
- Kolor podświetlenia: niebieski
- Ilość pinów: 4
- Typ przycisku: chwilowy, dotykowy
- Typ: RING
- Materiał: mosiądz niklowany

Dane techniczne:

- Zakres zasilania: 5-24V
- Prąd/ napięcie: 2A/250V
- Stopień ochrony: IP65

Parametry fizyczne:

- Średnica: 12 mm



12 mm

5-24V; chwilowy - RING

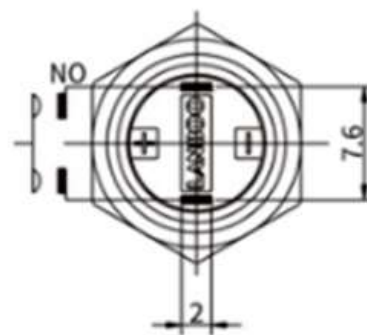
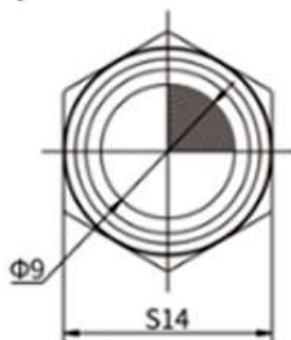
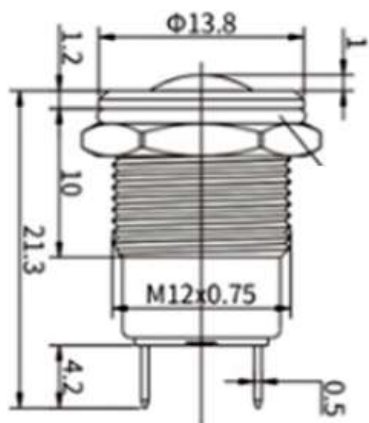
www.podzespoly-elektroniczne.pl

Robert Stępień Hurtownia Części Elektronicznych; Adres: ul. Wolumen 2, pawilon 71; 01-912 Warszawa; tel.: 601 296 402 / sklep@podzespoly-elektroniczne.pl

Przycisk LB12M/5-24V; 12mm; RING; LED; 2A/250V; chwilowy; 21.3mm; IP65



ROBERT STĘPIEŃ
HURTOWNIA CZĘŚCI ELEKTRONICZNYCH
podzespoly-elektroniczne.pl



12 mm

www.podzespoly-elektroniczne.pl

Robert Stępień Hurtownia Części Elektronicznych; Adres: ul. Wolumen 2, pawilon 71; 01-912 Warszawa; tel.: 601 296 402 / sklep@podzespoly-elektroniczne.pl