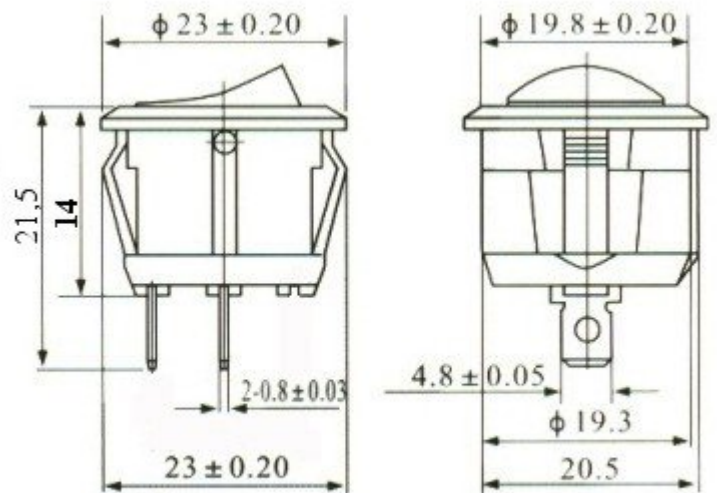




Przełącznik klawiszowy MR2-110-R5-BB6NWC



Dane techniczne:

Przełącznik klawiszowy

2-pin 2-poz.

ON-OFF

16A 250VAC

Wytrzymałość dielektryczna obudowy: 1500VAC 60sek.

Zakres temperatur pracy: -30°C - $+80^{\circ}\text{C}$

Wymiary na schemacie