



złączka serwisowa

Numer wyrobu: 224-201



złączka serwisowa

Nazwa

RoHS ✓
Compliant

Dane handlowe

Dostawca	WAGO
Nr wyrobu dostawcy	224-201
GTIN / EAN	4044918818407
Zawartość	1
Opakowanie jednostkowe	50
Nr artykułu u klienta	

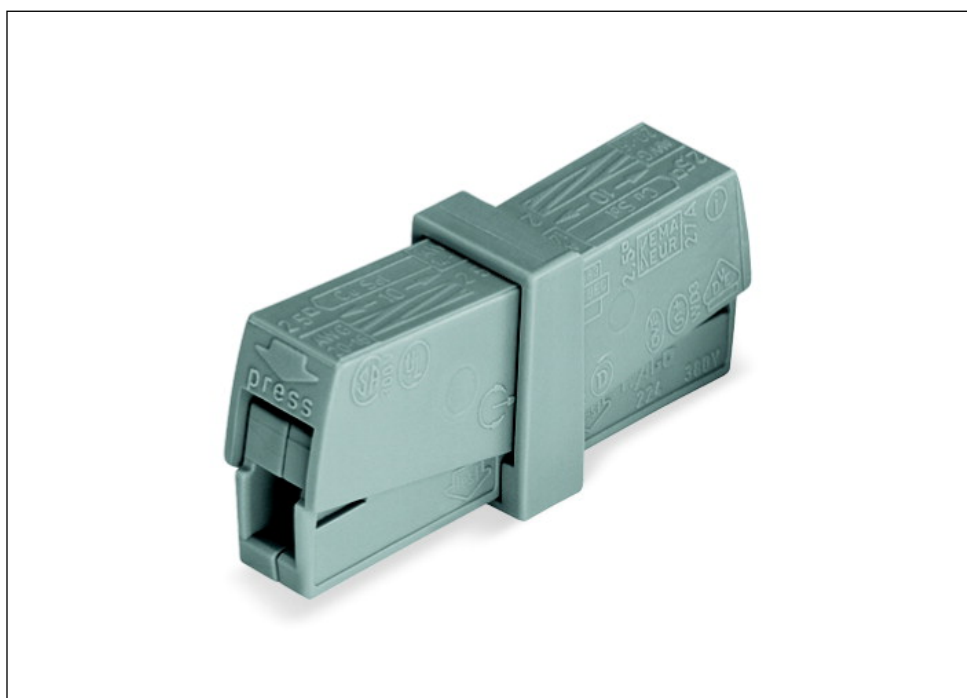
Uwagi

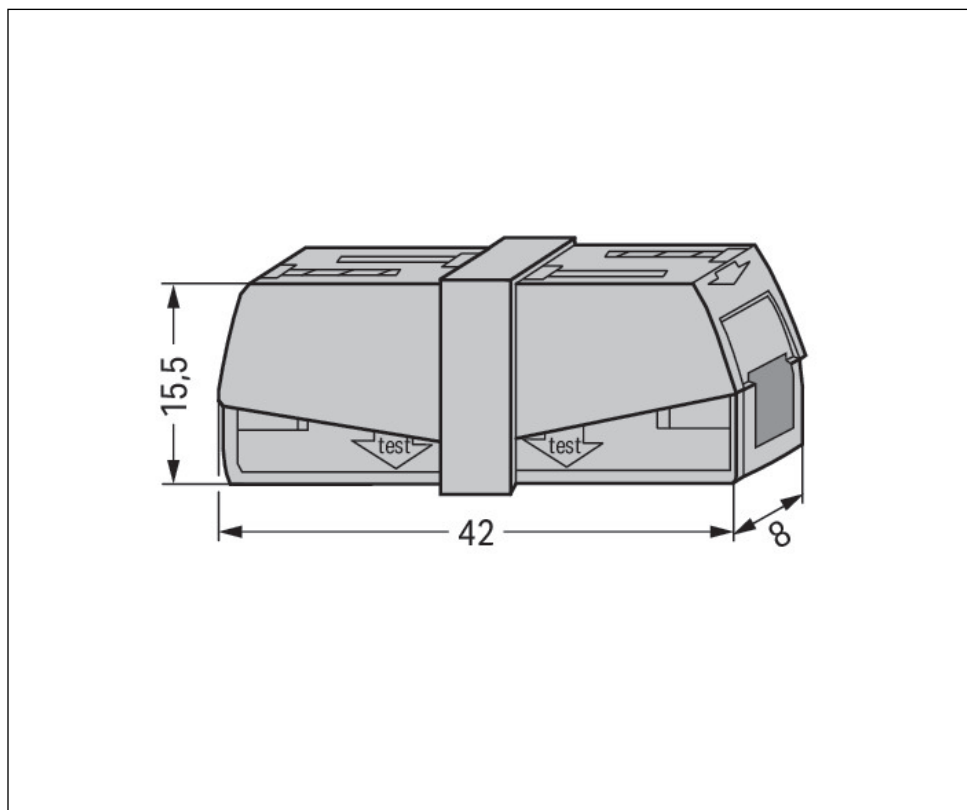
Dane techniczne

Inne	
wskazówka dot. bezpieczeństwa 1	w instalacjach uziemionych
napięcie znamionowe (II / 2) [V]	400 [V]
napięcie znamionowe udarowe (II / 2) [kV]	4 [kV]
prąd znamionowy [A]	24 [A]
legenda parametrów znamionowych	(II / 2) \triangleq Overvoltage category II / Pollution degree 2
technika podłączania czujnika	CAGE CLAMP®

Dane techniczne	
<i>rodzaj montażu</i>	<i>Push-in</i>
<i>materiał podłączanego przewodu</i>	<i>miedź</i>
<i>przewód jednodrutowy</i>	<i>0,5 ... 2,5 mm² / 20 ... 16 AWG</i>
<i>przewód linkowy</i>	<i>0,5 ... 2,5 mm² / 20 ... 16 AWG</i>
<i>dł. odizolowania przewodu</i>	<i>9 ... 11 mm / 0.35 ... 0.43 cal</i>
<i>łączna liczba zacisków</i>	<i>2</i>
<i>łączna liczba potencjałów</i>	<i>1</i>
<i>rodzaj oprzewodowania</i>	<i>oprzewodowanie z boku</i>
<i>szerokość</i>	<i>8 mm / 0.315 cal</i>
<i>wysokość</i>	<i>15,5 mm / 0.61 cal</i>
<i>głębokość</i>	<i>42 mm / 1.654 cal</i>
<i>kolor</i>	<i>szara</i>
<i>obciążenie ogniowe [MJ]</i>	<i>0.099 [MJ]</i>
<i>ciężar [g]</i>	<i>5 [g]</i>
<i>rodzaju opakowania</i>	<i>BOX</i>
<i>główna funkcja produktu</i>	<i>złączka oświetleniowa</i>
<i>typ produktu</i>	<i>złączki instalacyjne</i>

Zdjęcia i schematy





Adres

WAGO Kontakttechnik GmbH & Co. KG

Hansastr. 27

32423 Minden

Telefon: 0571/887-0

Fax: 0571/887-169

<http://www.wago.com>

© WAGO Kontakttechnik GmbH & Co. KG

Technische Änderungen und Irrtümer vorbehalten.