



# Przycisk wandaloodporny PW19WR;250V 2A;czerwony;19mm;wypukły;chwilowy



Specjalnie zaprojektowana seria przycisków wytrzymująca ciężkie warunki pracy.

## Dane techniczne:

Nazwa: PW19WR

Typ: chwilowy

Konektory: 2 pin ; śrubki

Typ: Wypukły

Montaż: w otwór 19 mm

Kolor: Czerwony

Napięcie pracy: 250 V

Prąd pracy: 2 A

## Zalety:

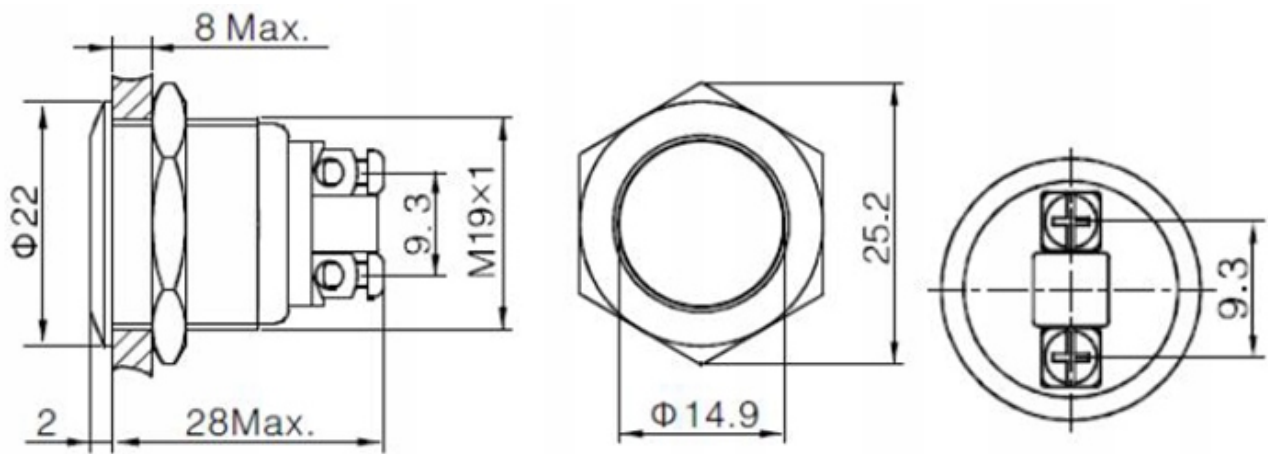
Żywotność 50.000 cykli

Temperatura pracy: -30°C - +55°C

Estetyczny wygląd

## Zastosowanie:

Windy, maszyny, samochody, tablice rozdzielcze, inne, uniwersalne



[www.podzespoly-elektroniczne.pl](http://www.podzespoly-elektroniczne.pl)

Robert Stępień Hurtownia Części Elektronicznych; Adres: ul. Wolumen 2, pawilon 71; 01-912 Warszawa; tel.: 601 296 402 / sklep@podzespoly-elektroniczne.pl