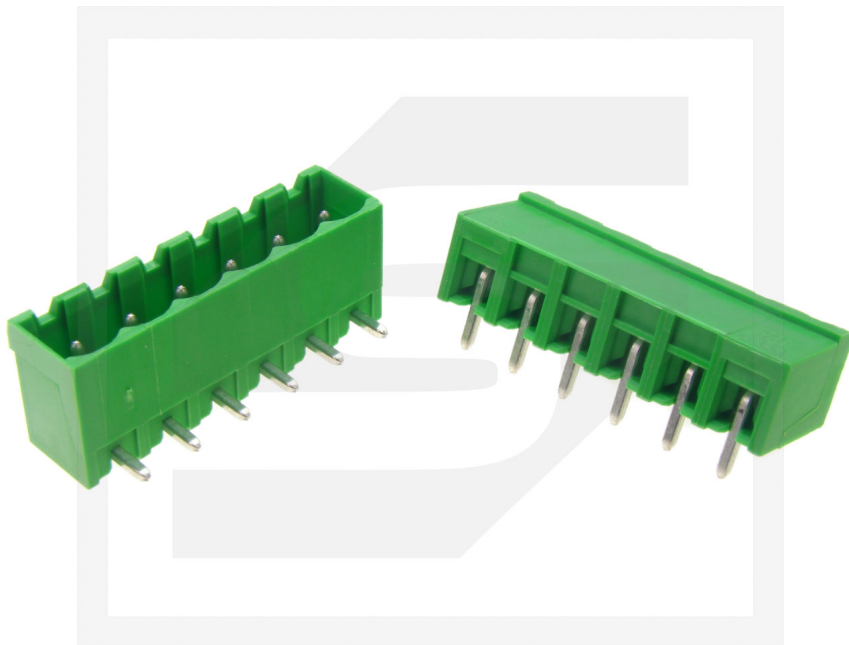




Złącze STL950/6G-5.0-H 6 PIN kątowe 15A 300V PTR MESSTECHNIK RoHS



Dane techniczne:

Nazwa: STL950/6G-5.0-H

Typ łączówki: rozłączna ARK

Liczba torów: 6 torów

Raster wyprowadzeń: R=5,00mm

Wysokość (bez pinów): 12mm

Prąd znamionowy: 15A

Napięcie znamionowe: 300V

Montaż złącza: przewlekany (THT)

Kolor: zielony

Producent: PTR Messtechnik

Certyfikaty: RoHS





STL(Z) 950/.. G - 5.0 (5.08) - V - GRÜN

2-24 polig, Rastermaß 5,0 mm oder 5,08 mm
Gewünschte Polzahl bitte einsetzen bei ..

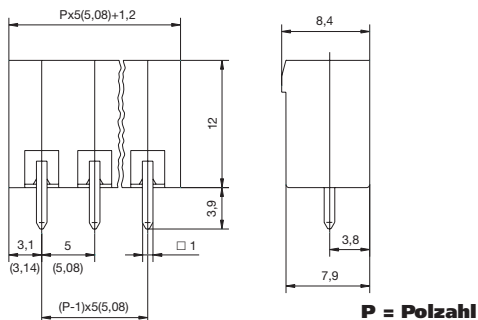
Bestellbeispiel s. Seite 11

Bemessungsdaten:

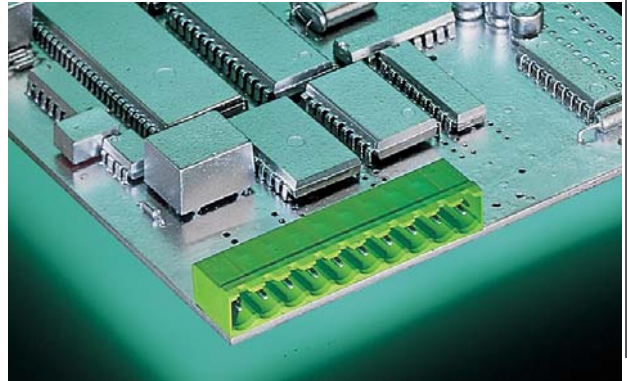
		
Nennspannung	300 V	250 V
Nennstrom	15 A	12 A (T60)
Überspannungskategorie		III
Bemessungs-Stoßspannung / Verschmutzungsgrad		4 kV/3

Maße	
Rastermaß	5,0 mm (5,08 mm)
Bohrlochdurchmesser	1,4 mm
Werkstoffe	
Isolierstoff	PA
Brennbarkeitsklasse	UL94 V-0
Temperaturbereich	-30°C/+105°C
Kontaktstift	Cu
Farbe	
grün	RAL 6018

STL(Z) 950 VERTIKAL



P = Polzahl





STL(Z) 950/.. G - 5.0 (5.08) - H - GRÜN

2-24 polig, Rastermaß 5,0 mm oder 5,08 mm
Gewünschte Polzahl bitte einsetzen bei ..

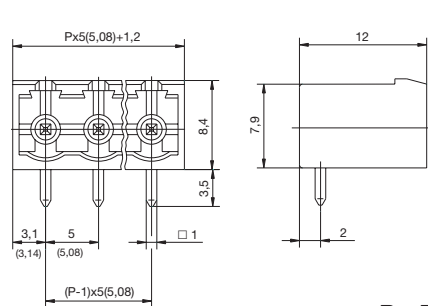
Bestellbeispiel s. Seite 11

Bemessungsdaten:

		
Nennspannung	300 V	250 V
Nennstrom	15 A	12 A (T60)
Überspannungskategorie		III
Bemessungs-Stoßspannung / Verschmutzungsgrad		4 kV/3

Maße	
Rastermaß	5,0 mm (5,08 mm)
Bohrlochdurchmesser	1,4 mm
Werkstoffe	
Isolierstoff	PA
Brennbarkeitsklasse	UL94 V-0
Temperaturbereich	-30°C/+105°C
Kontaktstift	Cu
Farbe	
grün	RAL 6018

STL(Z) 950 HORIZONTAL



P = Polzahl