



Przełącznik hermetyczny KCD8G-230V



Dane techniczne:

Przełącznik klawiszowy wodoodporny

Podświetlany LED zielony

3-PIN

2 pozycje ON-OFF

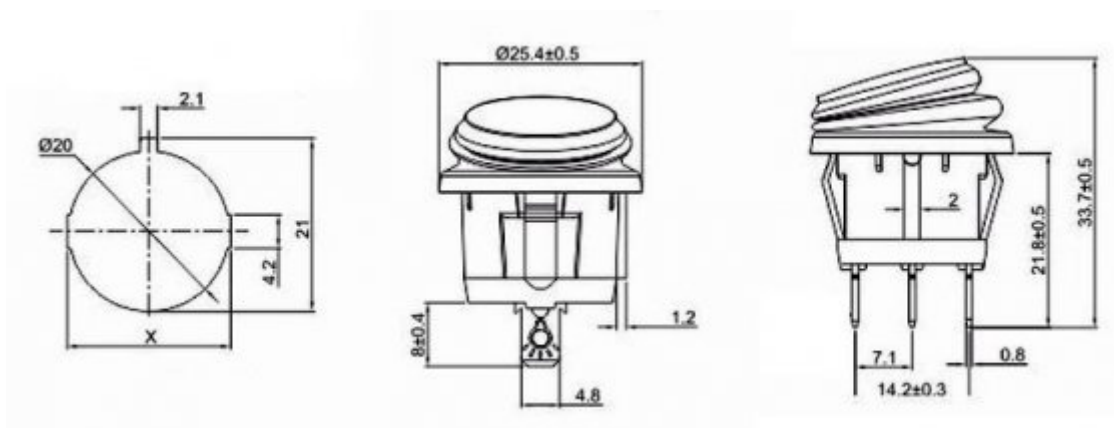
Podłączenie: 4.8mm

Parametry elektryczne: 6A 250V AC

Otwór montażowy: ϕ 20mm

Zakres temperatur: -30 do + 80 C

Trwałość: 10000 cykli



www.podzespoly-elektroniczne.pl