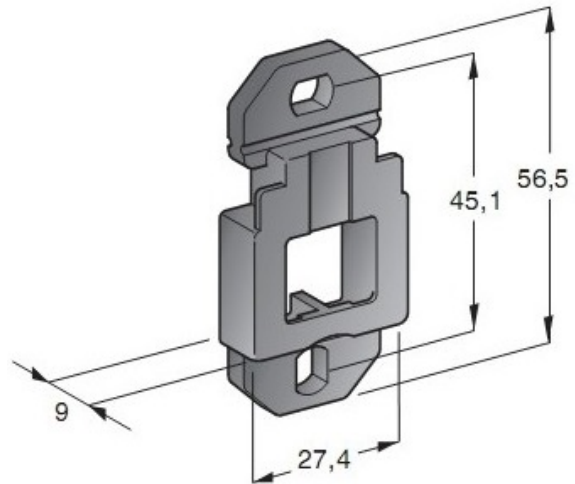




# Uchwyt mocowanie wieszak M5 gniazda przełącznika



## Dane techniczne:

Numer katalogowy: 9704  
Symbol producenta: 0100440  
Uchwyt podstawki przełącznika  
2 wkręty M5  
Kolor: czarny  
Materiał: poliamid  
Klasa palności: PA66 V2  
MTA

Na zdjęciu obok znajduje się [gniazdo przełącznika NVF4](#) kompatybilne z uchwytem podstawki przełącznika.

