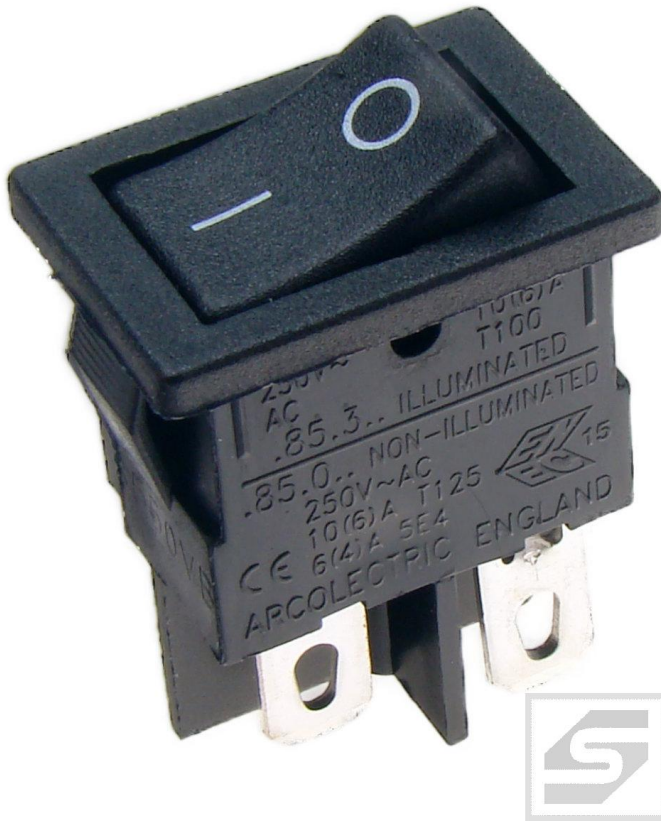




# Przełącznik klawiszowy T8550VBBB



## Dane techniczne:

Przełącznik klawiszowy T8550VBBB

2-pin

2-poz

ON-OFF

Rezystancja zwartych styków: 35mΩ max.

Rezystancja rozwartych styków: 500VDC 100MΩ min.

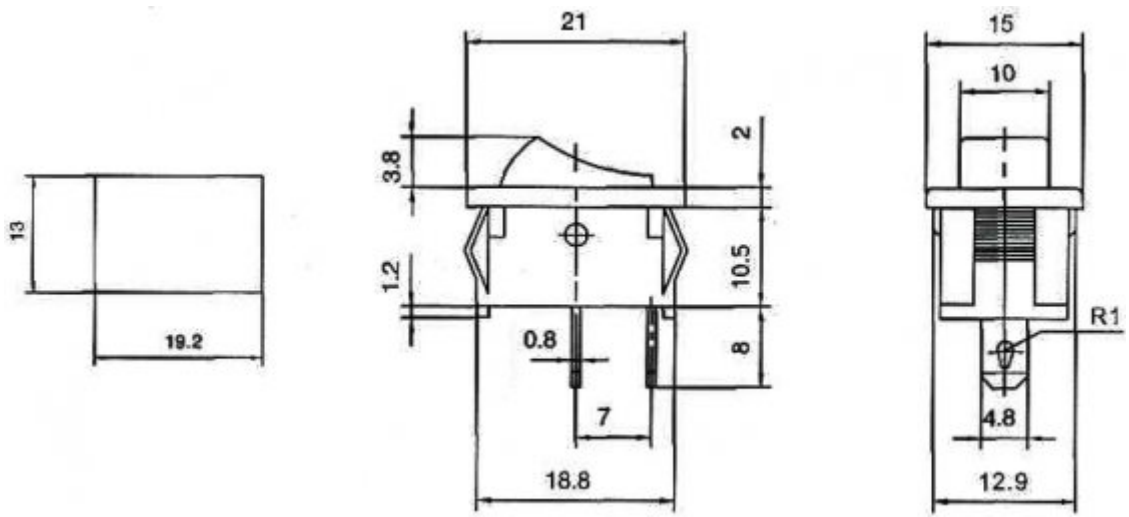
Wytrzymałość dielektryczna obudowy: 1500VAC 60sek.

Zakres temperatur pracy: -30°C - +80°C

Trwałość: 10000 cykli

10A 250VAC

Wymiary na schemacie poniżej



[www.podzespoly-elektroniczne.pl](http://www.podzespoly-elektroniczne.pl)

Robert Stępień Hurtownia Części Elektronicznych; Adres: ul. Wolumen 2, pawilon 71; 01-912 Warszawa; tel.: 601 296 402 / sklep@podzespoly-elektroniczne.pl