

Przełącznik 40.61.9.048.0000 FINDER 48VDC; 16A;1P; AgCdO; 0.65W;o.RM83P; do gniazd i obwodów drukowanych



ROBERT STĘPIEŃ
HURTOWNIA CZĘŚCI ELEKTRONICZNYCH
podzespoly-elektroniczne.pl

INFORMACJE OGÓLNE

Producent	FINDER
Typ przełącznika	elektromagnetyczny
Wersja przełącznika	miniaturowy
Nr	40.61.9.048.0000
Seria przełącznika	40.61
Ilość pinów	8

DANE ZESTYKÓW

Ilość zestyków	1P
Konfiguracja styków	1 zestyk przełączny
Prąd znamionowy/ Maks. prąd załączenia (A)	16/30
Napięcie znamionowe/maks. nap. łączeniowe V AC	250/400
Maks. moc łączeniowa dla AC1 VA	4,000
Maks. moc łączeniowa dla AC15 (230 V AC) VA	750
Obciążenie silnikiem 1-faz. Praca AC3 (230V) kW	0,55
Maks. prąd łączeniowy, praca DC1:30/110/220 VDC A	16/0.3/0.12
Min. moc łączeniowa mW (V/mA)	500 (10/5)
Materiał styku	AgCdO

DANE CEWKI

Rezystancja cewki	3.5kΩ
Prąd cewki	14mA
Napięcie cewki nominalne	48VDC
Wykonanie DC standard	0.65W
Zakres napięcia zasilania U _{min}	35V
Zakres napięcia zasilania U _{max}	72V



DANE TECHNICZNE

Temperatura pracy	-40/+85
Stopień ochrony	RT II
Raster wyprowadzeń	5mm
Wytrzymałość izolacji między cewką a zestykami	6Kv (8mm) (1.2/50μs)
Wytrzymałość przerwy zestykowe VAC	1,000
Czas zadziałania / czas powrotu ms	7/3 - (12/4 czułe)
Trwałość łączeniowa w kategorii AC1	100 · 10 ³ [cykle]
Trwałość mechaniczna AC/DC	10 · 10 ⁶ /20 · 10 ⁶ [cykle]

DANE FIZYCZNE

Wymiary:	29 x 25 x 12.4 mm
Montaż	PCB; podstawka

Seria 40 - Przełączników do gniazd i obwodów drukowanych 8 - 10 - 16 A

www.podzespoly-elektroniczne.pl

Robert Stępień Hurtownia Części Elektronicznych; Adres: ul. Wolumen 2, pawilon 71; 01-912 Warszawa; tel.: 601 296 402 / sklep@podzespoly-elektroniczne.pl

Przełącznik 40.61.9.048.0000



ROBERT STĘPIEŃ
HURTOWNIA CZĘŚCI ELEKTRONICZNYCH
podzespoly-elektroniczne.pl

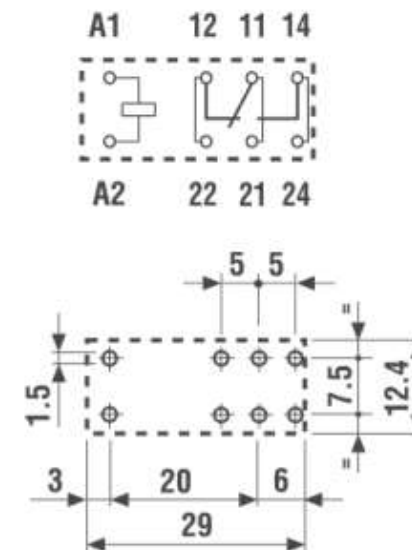
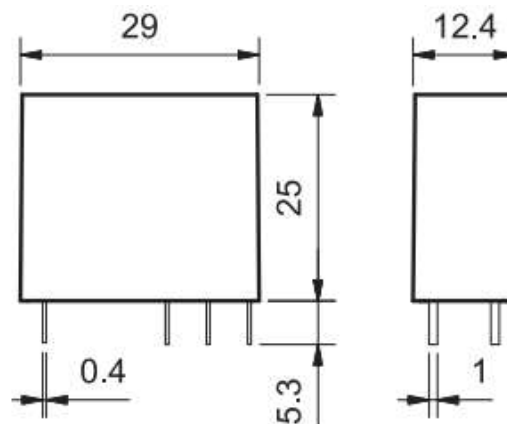
Standardowy miniaturowy przełącznik do gniazd i obwodów drukowanych z dużą rezerwą mocy.

Montaż na szynę 35 mm - poprzez gniazdo śrubowe lub samozaciskowe.

- Napięcie cewki DC,
- Bezpieczna separacja obwodów zgodna z VDE 0106, EN 50178, EN 60204, EN 60335
- Wytrzymałość izolacji cewka-zestyki 6kV (1.2/50µs)
- Temperatura otoczenia do +85°C
- **Pewne osadzenie w gniazdach przez 5 mm piny**

Montaż PCB - bezpośrednio na płytce lub poprzez gniazdo.

- **Pasuje do gniazd: 95.85.3 SPA, 95.05.SPA, 95.75.SMA, 95.15.2SMA**



rysunek otworów montażowych

www.podzespoly-elektroniczne.pl

Robert Stępień Hurtownia Części Elektronicznych; Adres: ul. Wolumen 2, pawilon 71; 01-912 Warszawa; tel.: 601 296 402 / sklep@podzespoly-elektroniczne.pl

FINDER – SERIA 40 [oznaczenie przekaźników]



ROBERT STĘPIEŃ
HURTOWNIA CZĘŚCI ELEKTRONICZNYCH
podzespoly-elektroniczne.pl

Przykład: Seria 40, do montażu w gniazdach lub na płytce drukowanej, z 2 zestykami przełącznymi 8 A, napięcie cewki 230 VAC.

4 0 . 5 2 . 8 . 2 3 0 . 0 0 0 0

A B C D

Seria

Typ

- 1 = Raster 3.5 mm, leżący do płytki drukowanej
- 3 = Raster 3.5 mm
- 4 = Raster 3.5 mm, do płytki drukowanej
- 5 = Raster 5 mm
- 6 = Raster 5 mm

Ilość zestyków

- 1 = 1 zestyk dla:
 - 40.11, 10 A/16 A
 - 40.31, 10 A
 - 40.41, 10 A
 - 40.51, 10 A
 - 40.61, 16 A
- 2 = 2 zestyki dla:
 - 40.52, 8 A

Rodzaj napięcia cewki

- 6 = AC/DC bistabilne
- 7 = DC wykonanie czułe
- 8 = AC (50/60 Hz)
- 9 = DC

Napięcie znamionowe cewki

Patrz tabela z wartościami napięć

A: Materiał zestyków

- 0 = Standard AgNi dla 40.31/51/52, AgCdO dla 40.61
- 2 = AgCdO (standard dla 40.11/41)
- 4 = AgSnO₂
- 5 = AgNi + Au

B: Rodzaj zestyku

- 0 = Przełączny
- 3 = Zwierny

D: Wykonanie

- 0 = Standardowe
- 1 = Szczelne (RTIII)
- 3 = Wysokotemperaturowe (+125°C) i szczelne

C: Opcje

- 0 = Standard
- 16 = Maks. prąd znam. 16 A (dla 40.11)

Wykonanie może zostać wybrane z jednego wiersza.

Standardy są wyróżnione **tlustą** czcionką.

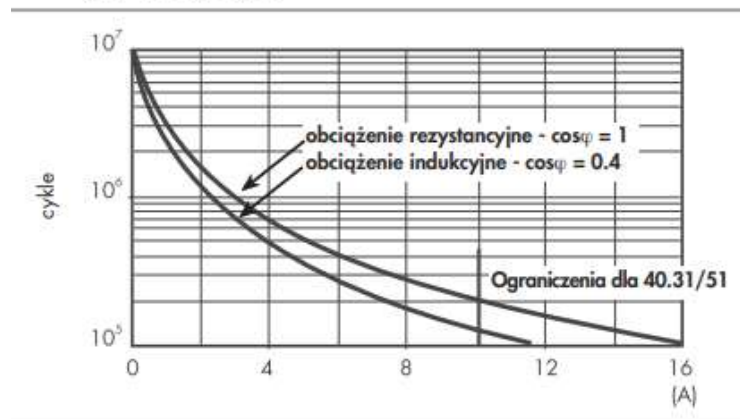
Typ	Cewka	A	B	C	D
40.11	czułe DC	2 - 4	0	0	0
40.11	czułe DC	2 - 4	0	16	/
40.41	czułe DC	0 - 2	0 - 3	0	0
40.31*/51	AC-czułe DC	0 - 2 - 5	0 - 3	0	0 - 1
40.31/51	DC	0 - 2 - 5	0 - 3	0	0 - 1 - 3
40.52	AC-czułe DC	0 - 2 - 5	0 - 3	0	0 - 1
40.52	DC	0 - 2 - 5	0 - 3	0	0 - 1 - 3
40.61*	AC-czułe DC	0 - 4	0 - 3	0	0 - 1
40.61	DC	0 - 4	0 - 3	0	0 - 1 - 3
40.31/51/ 52/61	bistabilne	0	0	0	0

Dane ogólne

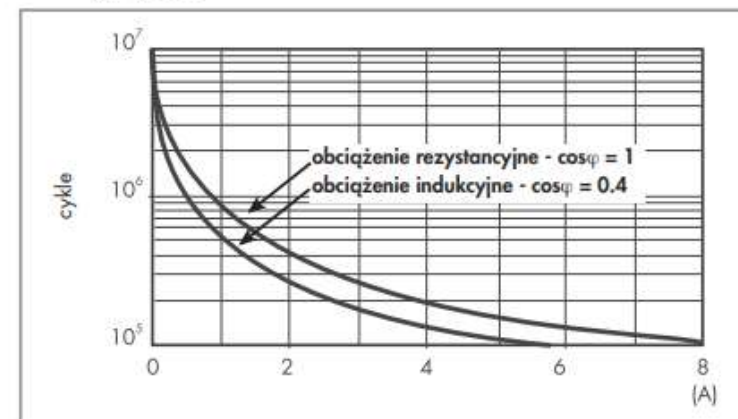
Właściwości izolacji wg. normy EN 61810-1					
		1 zestyk		2 zestyki	
Napięcie nominalne w torach zasilania	V AC	230/400		230/400	
Znamionowe napięcie izolacji	V AC	250	400	250	400
Stopień zanieczyszczenia		3	2	3	2
Właściwości izolacji pomiędzy cewką a zestykami					
Typ izolacji		Wzmocnione (8 mm)		Wzmocnione (8 mm)	
Stopień ochrony przepięciowej		III		III	
Napięcie probiercze	kV (1.2/50 μ s)	6		6	
Wytrzymałość izolacji	V AC	4,000		4,000	
Właściwości izolacji pomiędzy zestykami sąsiadującymi					
Typ izolacji		–		Podstawowe	
Stopień ochrony przepięciowej		–		II	
Napięcie probiercze	kV (1.2/50 μ s)	–		2.5	
Wytrzymałość izolacji	V AC	–		2,000	
Właściwości izolacji pomiędzy otwartymi zestykami					
Rodzaj przerwy		Mikro-przerwa		Mikro-przerwa	
Wytrzymałość izolacji	V AC/kV (1.2/50 μ s)	1,000/1.5		1,000/1.5	
EMC odporność układu sterującego, na zakłócenia przewodowe					
Impuls (5...50)ns, 5 kHz, on A1 - A2		EN 61000-4-4		klasa 4 (4 kV)	
Udar (1.2/50 μ s) on A1 - A2 (tryb różnicowy)		EN 61000-4-5		klasa 3 (2 kV)	
Pozostałe dane					
Czas drgania zestyków: NO/NC	ms	2/5			
Odporność na wibracje (5...55)Hz: NO/NC	g	10/4 (1 przełączenie)		15/3 (2 przełączenie)	
Wytrzymałość na uderzenie	g	13			
Straty mocy	bez obciążonych zestyków	W	0.6		
	przy prądzie znamionowym	W	1.2 (40.11/31/41/51)		2 (40.61/52/40.11-2016)
Zalecana odległość między przekaźnikami na płycie drukowanej	mm	≥ 5			

Dane zestyków

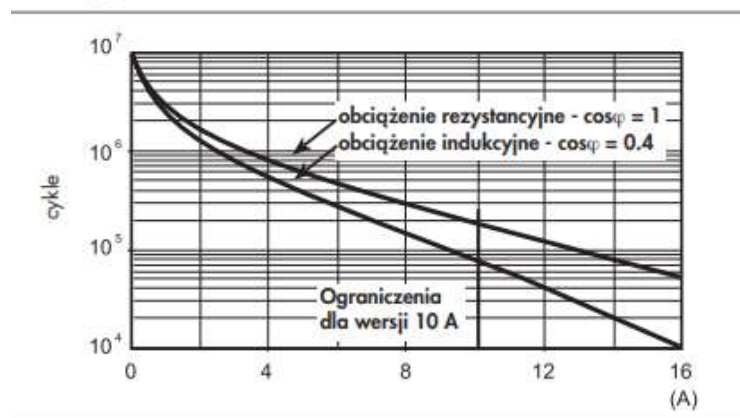
F 40 - Trwałość łączeniowa (dla AC) w funkcji prądu na zestykach Typy 40.31/51/61



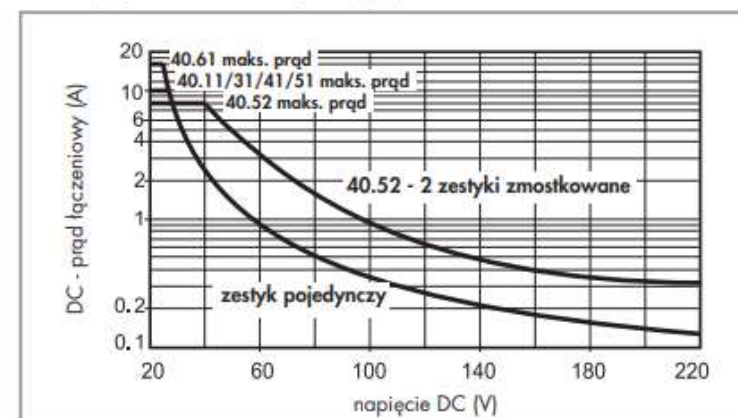
F 40 - Trwałość łączeniowa (dla AC) w funkcji prądu na zestykach Typ 40.52



F 40 - Trwałość łączeniowa (dla AC) w funkcji prądu na zestykach Typy 40.11/41



H 40 - Obciążenie graniczne dla prądu stałego (dla DC1) przy obciążeniu rezystancyjnym



- Kiedy przełączamy obciążenie rezystancyjne (DC1) i mamy wartości napięcia i prądu poniżej krzywej, spodziewana wartość trwałości łączeniowej $\geq 100\ 000$ cykli.
- W przypadku obciążenia indukcyjnego DC13 połączenie równoległe diody z obciążeniem pozwoli na uzyskanie podobnej trwałości elektrycznej jak w przypadku obciążenia DC1. Należy zwrócić uwagę, że w tym przypadku czas powrotu się zwiększy.

Dane cewki

Wykonanie DC standard 0.65 W (typy 40.31/51/52/61)

Napięcie znamionowe U_N V	Kod cewki	Zakres napięcia zasilania		Rezystancja R Ω	Pobór prądu I przy U_N mA
		U_{min} V	U_{max} V		
5	9.005	3.65	7.5	38	130
6	9.006	4.4	9	55	109
7	9.007	5.1	10.5	75	94
9	9.009	6.6	13.5	125	72
12	9.012	8.8	18	220	55
14	9.014	10.2	21	300	47
18	9.018	13.1	27	500	36
21	9.021	15.3	31.5	700	30
24	9.024	17.5	36	900	27
28	9.028	20.5	42	1,200	23
36	9.036	26.3	54	2,000	18
48	9.048	35	72	3,500	14
60	9.060	43.8	90	5,500	11
90	9.090	65.7	135	12,500	7.2
110	9.110	80.3	165	18,000	6.2
125	9.125	91.2	188	23,500	5.3