

# Wyłącznik termiczny; bimetal; 60°C; KSD301A-A314 10A/250V; termostat; NO; normalnie otwarty



ROBERT STĘPIEŃ  
HURTOWNIA CZĘŚCI ELEKTRONICZNYCH  
podzespoly-elektroniczne.pl

## Informacje ogólne:

- Nazwa: termostat/ wyłącznik termiczny
- Typ: bimetal
- Nr: KSD301A-A314
- Konfiguracja wyjścia: NO
- Rodzaj bezpiecznika: bakelit

## Dane techniczne:

- Maksymalny prąd pracy: 10A
- Maksymalne napięcie pracy: 250V AC
- Temperatura otwarcia / przepalenia: 60°C
- Żywotność: 100 000 cykli
- Certyfikaty/ standardy: RoHS

## Parametry fizyczne:

- Wymiary: średnica: 16 mm, wysokość: 7 mm
- Rozstaw otworów montażowych: 24 mm
- Przyłącze: konektory 6,35 mm

**NO – normalnie otwarty**

NO

60°C

250V



# Wyłącznik termiczny KSD-301

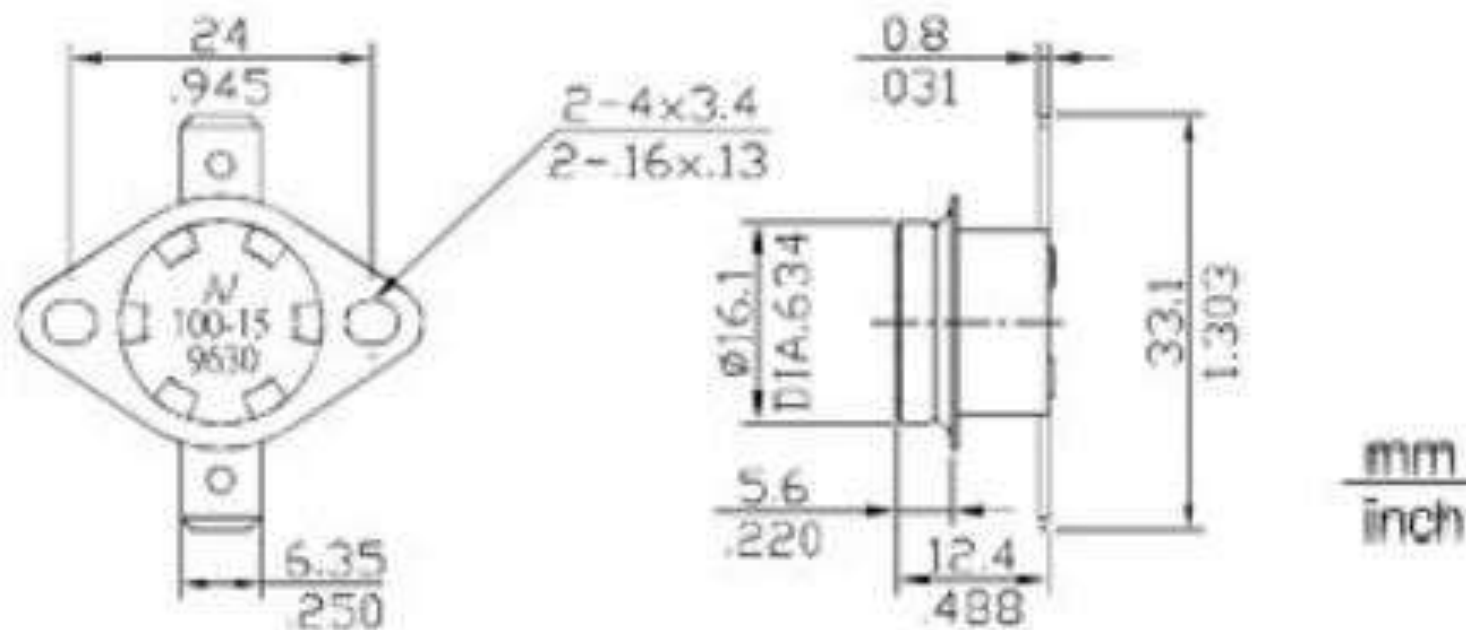


ROBERT STĘPIEŃ  
HURTOWNIA CZĘŚCI ELEKTRONICZNYCH  
podzespoly-elektroniczne.pl

N0

10A

250V



**NC – styk normalnie zamknięty**

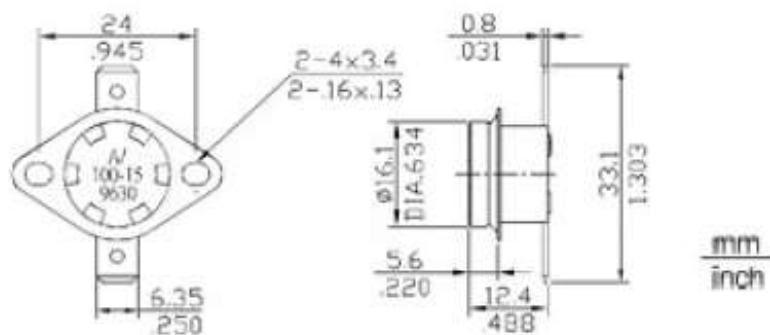
[www.podzespoly-elektroniczne.pl](http://www.podzespoly-elektroniczne.pl)

# KSD-301 THERMOSTAT



## SPECIFICATION

- Electrical Rating : 16A 125V AC (Resistive Load)  
10A 250V AC (Resistive Load)  
16A 250V AC (Resistive Load)
- Operating Temp : 50 ~ 175°C (UL,CUL 205°C)
- Differential : 10~30K (15K Standard)
- Temp. Tolerance : Operating Temp.±3K±5K
- Heat Durability : 220°C Max. (PPS)
- Circuit Resistance : 50m Ω Max.
- Insulation Resistance : 100M Ω Min.at DC500V
- Dielectric Strength : AC 1000V for One Minute.  
or AC 1800V for One Second.
- Operating Life : 100000 Cycles (16A 125V/10A 250V AC)  
10000 Cycles (16A 250V AC)



## CONTACT TYPE :

NC - Contact Opens When Temperature Rises to Set Point (Normally Closed)

NO - Contact Closes When Temperature Rises to Set Point (Normally Open)



## TEMP. TOLERANCE :

Grade	A	B
Action ± °C	3	5

◦ The Grade of Temp. Tolerance is "A", When The Operating Temp. is Less Than 105°C.

◦ The Grade of Temp. Tolerance is "B", When The Operating Temp. is Over 106°C.

[www.podzespoly-elektroniczne.pl](http://www.podzespoly-elektroniczne.pl)

Robert Stępień Hurtownia Części Elektronicznych; Adres: ul. Wolumen 2, pawilon 71; 01-912 Warszawa; tel.: 601 296 402 / sklep@podzespoly-elektroniczne.pl