



Przycisk sterowniczy LAY5-EA135;5A 380VAC;zielony;monostabilny;N/0+N/C



Dane techniczne:

Rodzaj przełącznika: przyciskany; kryty

Typ przełącznika: monostabilny

Parametry elektryczne: 5A/380VAC

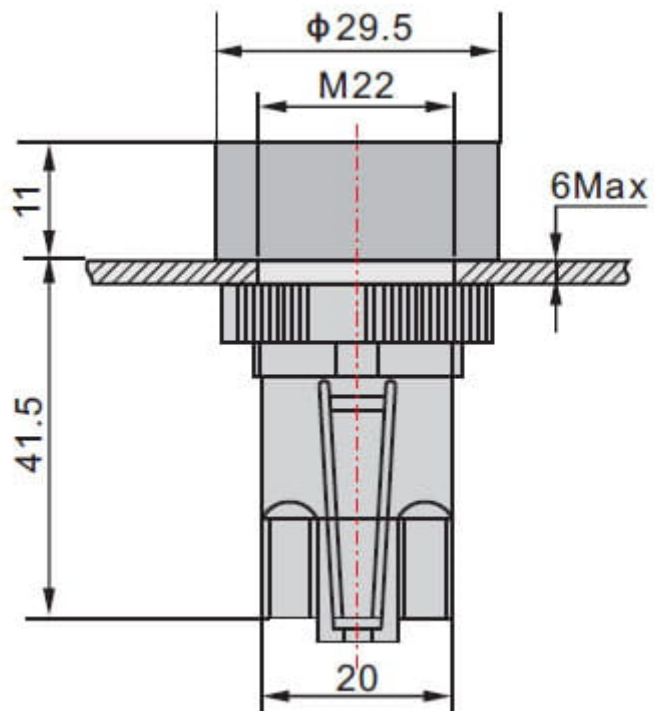
Element stykowy: 1NO+1NC

Korpus: plastikowy

Kolor: zielony

Otwór montażowy: 22mm

www.podzespoly-elektroniczne.pl



www.podzespoly-elektroniczne.pl

Robert Stępień Hurtownia Części Elektronicznych; Adres: ul. Wolumen 2, pawilon 71; 01-912 Warszawa; tel.: 601 296 402 / sklep@podzespoly-elektroniczne.pl