



Wyłącznik nadprądowy MR1-8A;250VAC bimetaliczny;na panel;konekt. 6.3mm



Dane techniczne:

Nazwa: Wyłącznik nadprądowy MR1-8A

Wartość prądu: 8A

Napięcie bezpiecznika: 250V

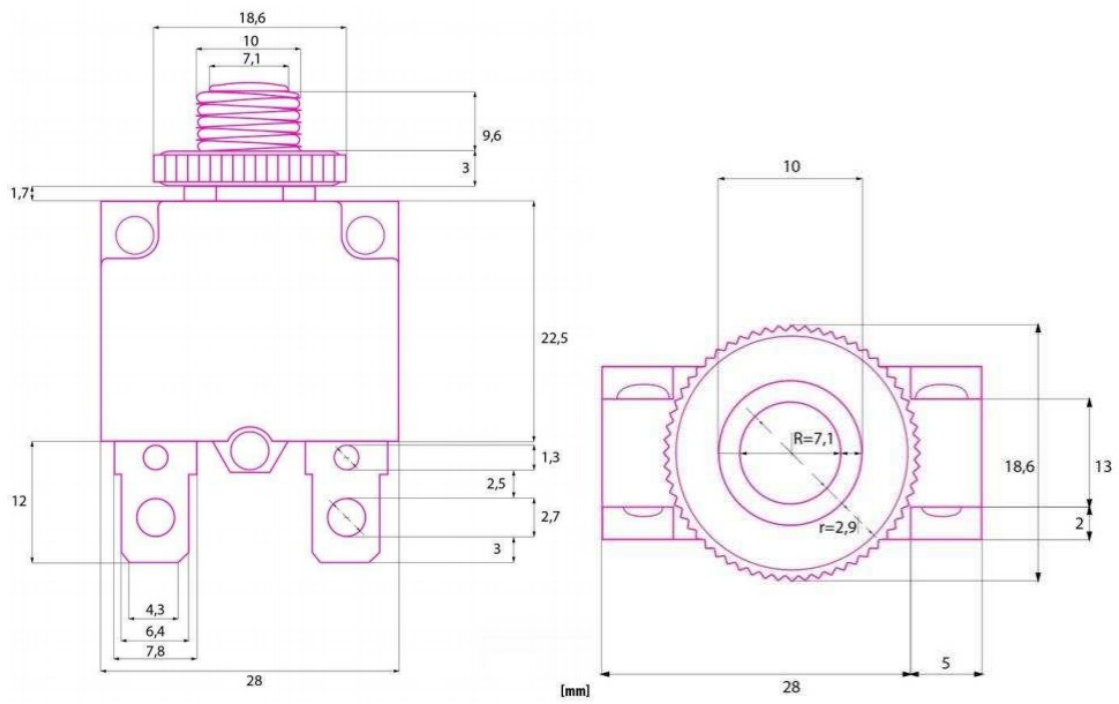
Montaż: na panel

Konektory: 6.3mm

Rozmiar i typ obudowy: 28x13x23mm

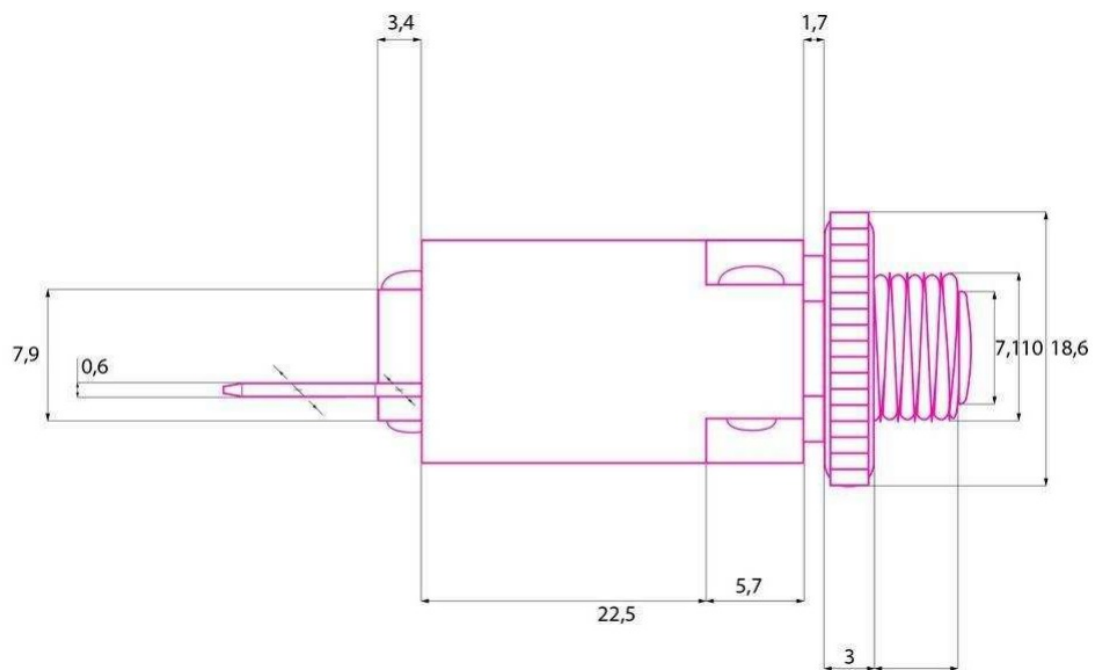
Typ bezpiecznika: automatyczny

Charakterystyka bezpiecznika: powracalny



www.podzespoly-elektroniczne.pl

Robert Stępień Hurtownia Części Elektronicznych; Adres: ul. Wolumen 2, pawilon 71; 01-912 Warszawa; tel.: 601 296 402 / sklep@podzespoly-elektroniczne.pl



www.podzespoly-elektroniczne.pl

Robert Stępień Hurtownia Części Elektronicznych; Adres: ul. Wolumen 2, pawilon 71; 01-912 Warszawa; tel.: 601 296 402 / sklep@podzespoly-elektroniczne.pl