



Przełącznik klawiszowy MR-211C5W-NBBB-13NC



Dane techniczne:

Przełącznik klawiszowy MR-211C5W-NBBB-13NC

bistabilny

4-pin

2-poz

ON-OFF

Rezystancja zwartych styków: 35mΩ max.

Rezystancja rozwartych styków: 500VDC 100MΩ min.

Wytrzymałość dielektryczna obudowy: 1500VAC 60sek.

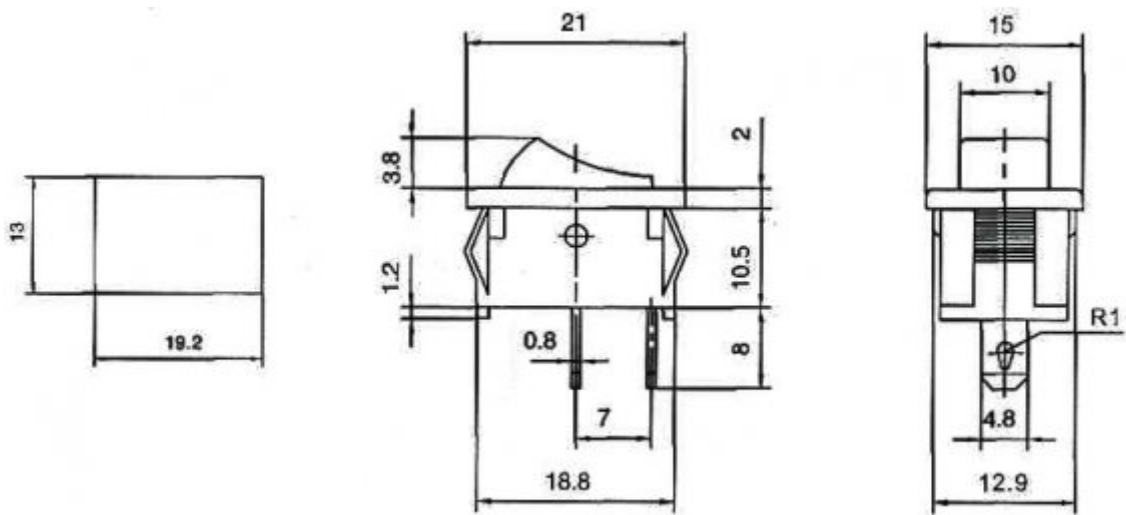
Zakres temperatur pracy: -30°C - +80°C

Trwałość: 10000 cykli

10A 250VAC

Wymiary na schemacie poniżej

www.podzespoly-elektroniczne.pl



www.podzespoly-elektroniczne.pl

Robert Stępień Hurtownia Części Elektronicznych; Adres: ul. Wolumen 2, pawilon 71; 01-912 Warszawa; tel.: 601 296 402 / sklep@podzespoly-elektroniczne.pl