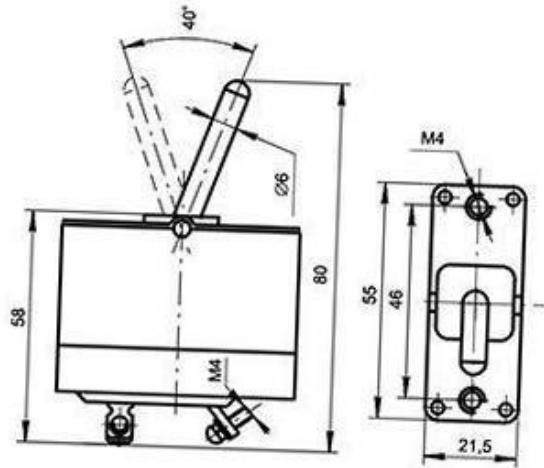




Wyłącznik AZSGK-25 25A;27V



Dane techniczne:

Nazwa: AZSGK-25

Typ produktu: przełącznik

Napięcie: 27V

Prąd: 25A

Czas zadziałania: 0.001s

Wymiary: 55.5x21.5x88 mm

Wyłączniki AZSGK-25 są szeroko stosowane w różnych przyrządach elektrycznych, radiowych i sterowniczych. AZSGK-25 przeznaczony jest do ochrony sieci elektrycznych przed niebezpiecznymi prądami przeciążeniowymi i zwarciami.