



Przełącznik hermetyczny KCD5Y-12V



Dane techniczne:

Typ: KCD5

Kolor: Żółty

Podświetlenie: Tak (12V)

Wodoodporność: Tak

2-TORY

3 pozycje ON-OFF-ON

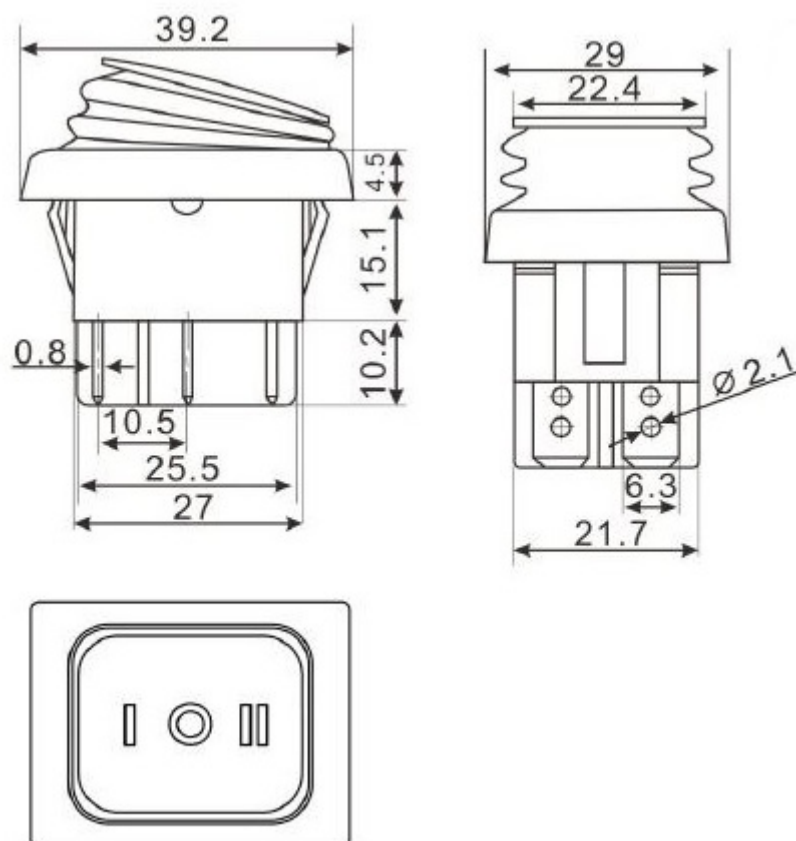
6-PIN

Podłączenie: 6,3mm

Parametry elektryczne: 20A 12V DC

Zakres temperatur: -30 do + 80 C

Trwałość: 10000 cykli



www.podzespoly-elektroniczne.pl

Robert Stępień Hurtownia Części Elektronicznych; Adres: ul. Wolumen 2, pawilon 71; 01-912 Warszawa; tel.: 601 296 402 / sklep@podzespoly-elektroniczne.pl