



Mostek trójfazowy DDB6U205N16L; Infineon 200A; 1600V;



Dane techniczne:

Nazwa: DDB6U205N16L

Typ elementu półprzewodnikowego: mostek prostowniczy

Napięcie wsteczne maksymalne: 1600V

Prąd przewodzenia: 200A

Wersja: mostek trójfazowy

Elektrische Eigenschaften / Electrical properties

Höchstzulässige Werte / Maximum rated values

Periodische Spitzensperrspannung repetitive peak reverse voltage	$T_{vj} = -40^{\circ}\text{C} \dots T_{vj \text{ max}}$	V_{RRM}	1600	V
Stoßspitzensperrspannung non-repetitive peak reverse voltage	$T_{vj} = +25^{\circ}\text{C} \dots T_{vj \text{ max}}$	V_{RSM}	1700	V
Durchlaßstrom-Grenzeffektivwert (pro Element) RMS forward current (per chip)		I_{FRMSM}	120	A
Ausgangsstrom output current	$T_C = 100^{\circ}\text{C}$ $T_C = 99^{\circ}\text{C}$ $T_A = 45^{\circ}\text{C}, \text{KM } 11$ $T_A = 45^{\circ}\text{C}, \text{KM } 33$ $T_A = 35^{\circ}\text{C}, \text{KM } 14 (V_L = 45\text{l/s})$ $T_A = 35^{\circ}\text{C}, \text{KM } 33 (V_L = 90\text{l/s})$	I_d	205 208 80 113 190 208	A A A A A A
Stoßstrom-Grenzwert surge forward current	$T_{vj} = 25^{\circ}\text{C}, t_p = 10\text{ms}$ $T_{vj} = T_{vj \text{ max}}, t_p = 10\text{ms}$	I_{FSM}	1600 1375	A A
Grenzlastintegral I^2t -value	$T_{vj} = 25^{\circ}\text{C}, t_p = 10\text{ms}$ $T_{vj} = T_{vj \text{ max}}, t_p = 10\text{ms}$	I^2t	12800 9450	A^2s A^2s

Charakteristische Werte / Characteristic values

Durchlaßspannung forward voltage	$T_{vj} = T_{vj \text{ max}}, i_F = 200\text{A}$	V_F	max. 1,47	V
Schleusenspannung threshold voltage	$T_{vj} = T_{vj \text{ max}}$	$V_{(TO)}$	0,75	V
Ersatzwiderstand forward slope resistance	$T_{vj} = T_{vj \text{ max}}$	r_T	2,2	$\text{m}\Omega$
Sperrstrom reverse current	$T_{vj} = T_{vj \text{ max}}, V_R = V_{RRM}$	i_R	max. 10	mA
Isolations-Prüfspannung insulation test voltage	RMS, $f = 50\text{Hz}, t = 1\text{min}$ RMS, $f = 50\text{Hz}, t = 1\text{sec}$	V_{ISOL}	3,0 3,6	kV kV

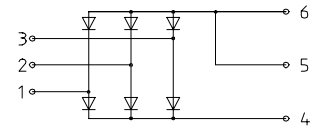
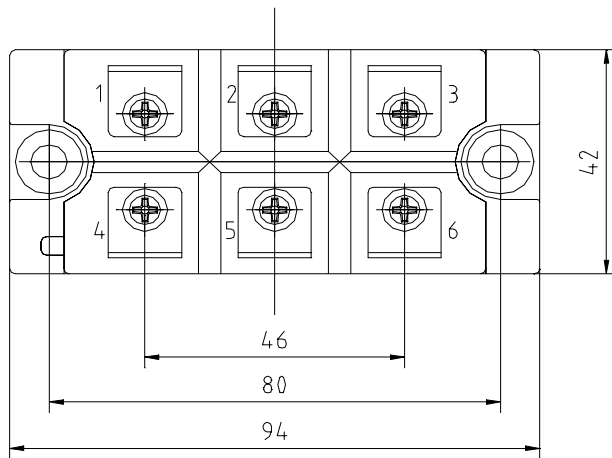
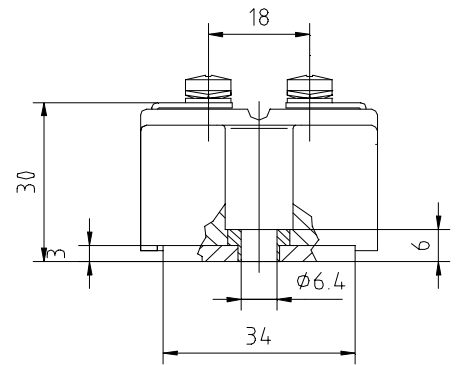
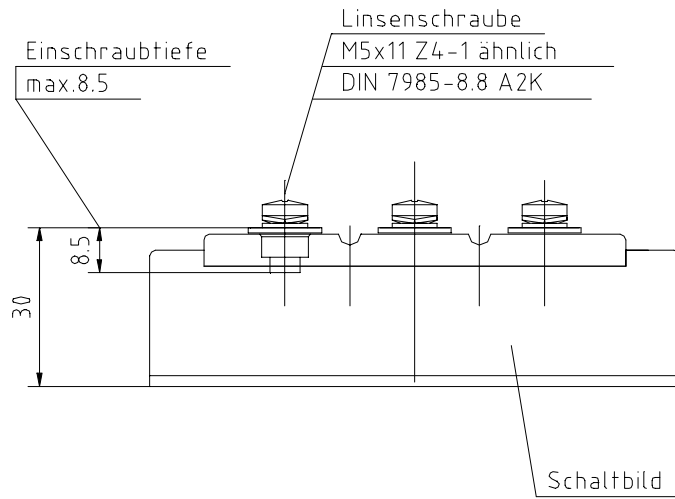
Thermische Eigenschaften / Thermal properties

Innerer Wärmewiderstand thermal resistance, junction to case	pro Modul / per module, $\Theta = 120^{\circ}\text{rect}$ pro Element / per chip, $\Theta = 120^{\circ}\text{rect}$ pro Modul / per module, DC pro Element / per chip, DC	R_{thJC}	max. 0,098 max. 0,590 max. 0,078 max. 0,470	$^{\circ}\text{C/W}$ $^{\circ}\text{C/W}$ $^{\circ}\text{C/W}$ $^{\circ}\text{C/W}$
Übergangs-Wärmewiderstand thermal resistance, case to heatsink	pro Modul / per module pro Element / per chip	R_{thCK}	max. 0,033 max. 0,200	$^{\circ}\text{C/W}$ $^{\circ}\text{C/W}$
Höchstzulässige Sperrschichttemperatur max. junction temperature		$T_{vj \text{ max}}$	150	$^{\circ}\text{C}$
Betriebstemperatur operating temperature		$T_{c \text{ op}}$	- 40...+150	$^{\circ}\text{C}$
Lagertemperatur storage temperature		T_{stg}	- 40...+150	$^{\circ}\text{C}$

Mechanische Eigenschaften / Mechanical properties:

Gehäuse, siehe Anlage case, see appendix			Seite 3 page 3	
Si-Elemente mit Lötkontakt, glaspassiviert Si-pellets with soldered contact, glass-passivated				
Innere Isolation internal insulation			Al ₂ O ₃	
Anzugsdrehmoment für mechanische Befestigung mounting torque	Toleranz / tolerance ±15%	M1	6	Nm
Anzugsdrehmoment für elektrische Anschlüsse terminal connection torque	Toleranz / tolerance +5% / -10%	M2	4	Nm
Gewicht weight		G	typ. 220	g
Kriechstrecke creepage distance			12,5	mm
Schwingfestigkeit vibration resistance	f = 50Hz		50	m/s ²

Kühlkörper / heatsinks : KM 11; KM 14; KM 17; KM 33

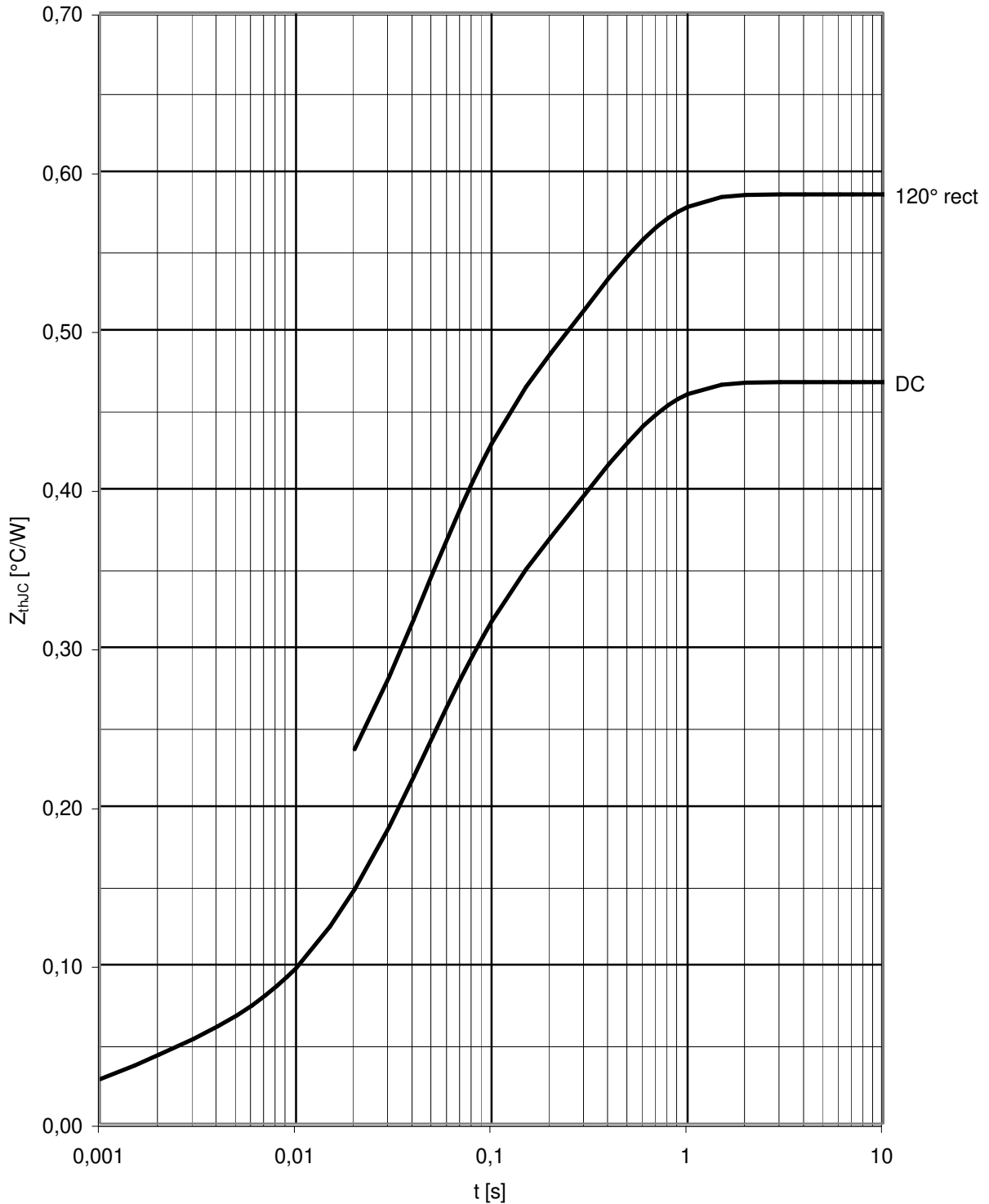


Analytische Elemente des transienten Wärmewiderstandes Z_{thJC} für DC

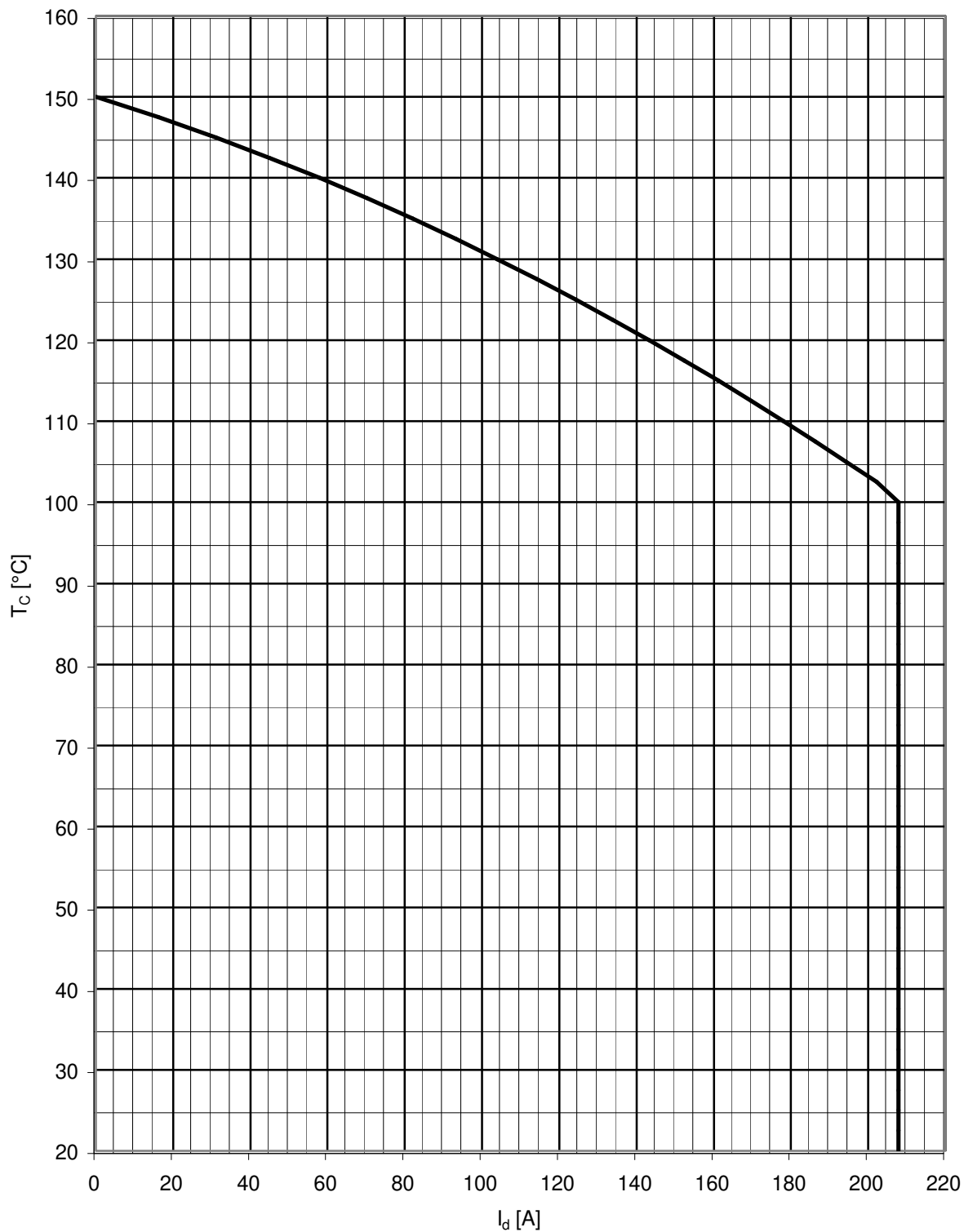
Analytical elements of transient thermal impedance Z_{thJC} for DC

Pos. n	1	2	3	4	5	6	7
$R_{thn} [^{\circ}C / W]$	0,18100	0,25100	0,03520				
$\tau_n [s]$	0,31800	0,03870	0,00109				

Analytische Funktion:
$$Z_{thJC} = \sum_{n=1}^{n_{max}} R_{thn} \left(1 - e^{-\frac{t}{\tau_n}} \right)$$



Transienter innerer Wärmewiderstand je Zweig / Transient thermal impedance per arm $Z_{thJC} = f(t)$
 Parameter: Stromflußwinkel / Current conduction angle Θ



Höchstzulässige Gehäusetemperatur / Maximum allowable case temperatur $T_c = f(I_d)$

Nutzungsbedingungen

Die in diesem Produktdatenblatt enthaltenen Daten sind ausschließlich für technisch geschultes Fachpersonal bestimmt. Die Beurteilung der Geeignetheit dieses Produktes für die von Ihnen anvisierte Anwendung sowie die Beurteilung der Vollständigkeit der bereitgestellten Produktdaten für diese Anwendung obliegt Ihnen bzw. Ihren technischen Abteilungen.

In diesem Produktdatenblatt werden diejenigen Merkmale beschrieben, für die wir eine liefervertragliche Gewährleistung übernehmen. Eine solche Gewährleistung richtet sich ausschließlich nach Maßgabe der im jeweiligen Liefervertrag enthaltenen Bestimmungen. Garantien jeglicher Art werden für das Produkt und dessen Eigenschaften keinesfalls übernommen.

Sollten Sie von uns Produktinformationen benötigen, die über den Inhalt dieses Produktdatenblatts hinausgehen und insbesondere eine spezifische Verwendung und den Einsatz dieses Produktes betreffen, setzen Sie sich bitte mit dem für Sie zuständigen Vertriebsbüro in Verbindung (siehe www.eupec.com, Vertrieb&Kontakt). Für Interessenten halten wir Application Notes bereit.

Aufgrund der technischen Anforderungen könnte unser Produkt gesundheitsgefährdende Substanzen enthalten. Bei Rückfragen zu den in diesem Produkt jeweils enthaltenen Substanzen setzen Sie sich bitte ebenfalls mit dem für Sie zuständigen Vertriebsbüro in Verbindung.

Sollten Sie beabsichtigen, das Produkt in gesundheits- oder lebensgefährdenden oder lebenserhaltenden Anwendungsbereichen einzusetzen, bitten wir um Mitteilung. Wir weisen darauf hin, dass wir für diese Fälle

- die gemeinsame Durchführung eines Risiko- und Qualitätsassessments;
- den Abschluss von speziellen Qualitätssicherungsvereinbarungen;
- die gemeinsame Einführung von Maßnahmen zu einer laufenden Produktbeobachtung dringend empfehlen und gegebenenfalls die Belieferung von der Umsetzung solcher Maßnahmen abhängig machen.

Soweit erforderlich, bitten wir Sie, entsprechende Hinweise an Ihre Kunden zu geben.

Inhaltliche Änderungen dieses Produktdatenblatts bleiben vorbehalten.

Terms & Conditions of usage

The data contained in this product data sheet is exclusively intended for technically trained staff. You and your technical departments will have to evaluate the suitability of the product for the intended application and the completeness of the product data with respect to such application.

This product data sheet is describing the characteristics of this product for which a warranty is granted. Any such warranty is granted exclusively pursuant the terms and conditions of the supply agreement. There will be no guarantee of any kind for the product and its characteristics.

Should you require product information in excess of the data given in this product data sheet or which concerns the specific application of our product, please contact the sales office, which is responsible for you (see www.eupec.com, sales&contact). For those that are specifically interested we may provide application notes.

Due to technical requirements our product may contain dangerous substances. For information on the types in question please contact the sales office, which is responsible for you.

Should you intend to use the Product in health or live endangering or life support applications, please notify. Please note, that for any such applications we urgently recommend

- to perform joint Risk and Quality Assessments;
- the conclusion of Quality Agreements;
- to establish joint measures of an ongoing product survey, and that we may make delivery depended on the realization of any such measures.

If and to the extent necessary, please forward equivalent notices to your customers.

Changes of this product data sheet are reserved.