

# Moduł LED OSMW02C04GC; V5H3Z2C1P; 4 x SUPER FLUX; 12VDC; ultrafiolet; OptoSupply

Energooszczędne oświetlenie !



ROBERT STĘPIEŃ  
HURTOWNIA CZĘŚCI ELEKTRONICZNYCH  
podzespoly-elektroniczne.pl

## Informacje ogólne:

- Typ: OSMW02C04GC, V5H3Z2C1P
- Ilość i typ diod: 4 x SUPER FLUX
- Producent: OptoSupply
- Kolor podświetlenia: ultrafiolet

## Dane techniczne:

- Moc modułu/ natężenie: 0.96W (Max. 1.68W)/ 80 mA (Max. 120 mA)
- Napięcie zasilania: 12V (Max. 14V) (rodzaj napięcia: AC/DC)
- Kąt świecenia: 105°
- Temperatura pracy: -10 °C ~ +40 °C
- Temperatura przechowania: -20 °C ~ +80 °C
- Długość wału: 405±5nm
- Strumień świetlny: 15mW

## Parametry fizyczne:

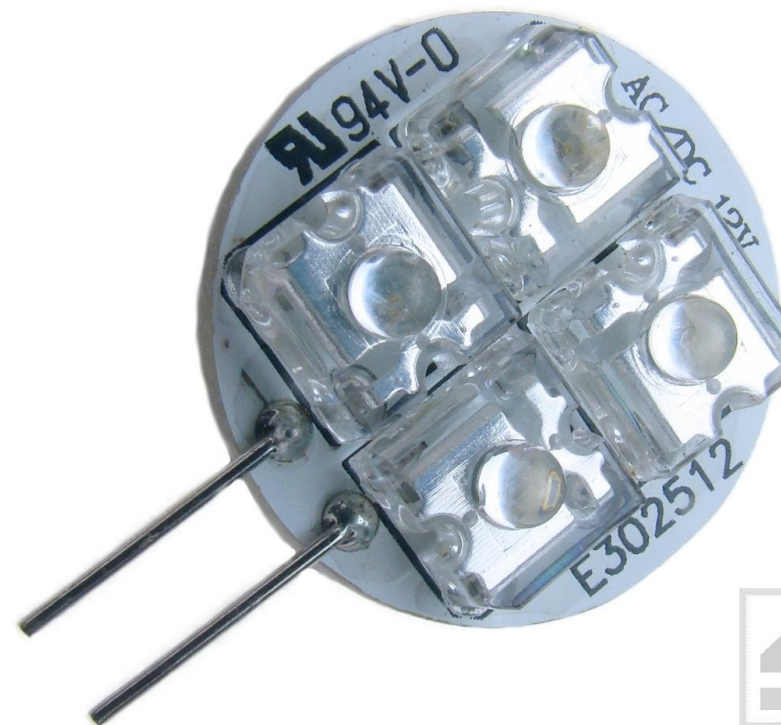
- Wymiary: 22 mm
- Waga: 3.5g

0.96W

105°

15mW

12V



**BESTSELLER SPRZEDAŻY !!!**

PRODUKT WYSOKIEJ JAKOŚCI !

# Moduł LED OSMW02C04GC

Energoszczędne oświetlenie - alternatywa dla halogenów



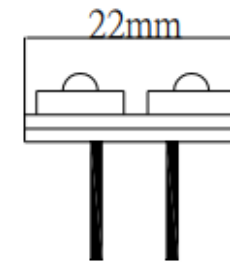
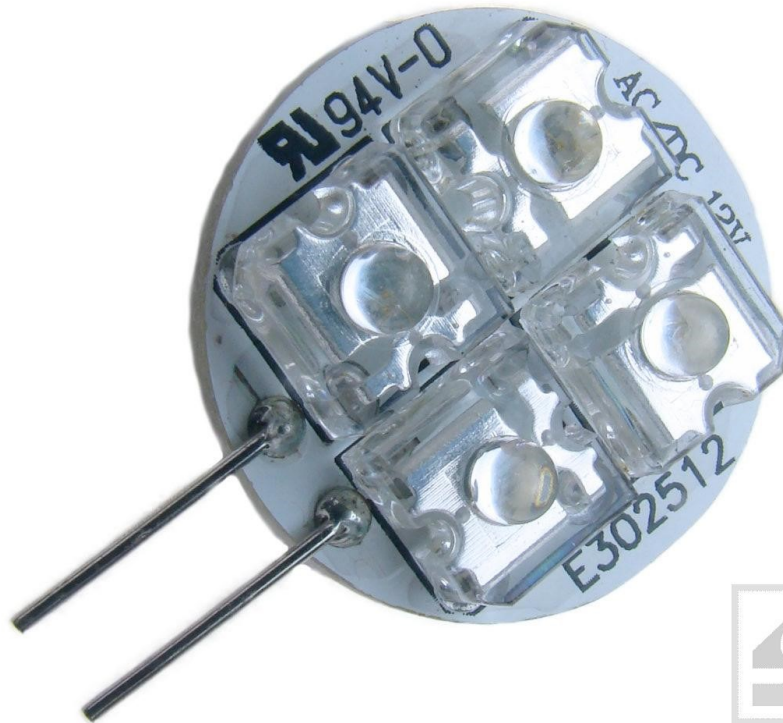
ROBERT STĘPIEŃ  
HURTOWNIA CZĘŚCI ELEKTRONICZNYCH  
podzespoly-elektroniczne.pl

0.96W

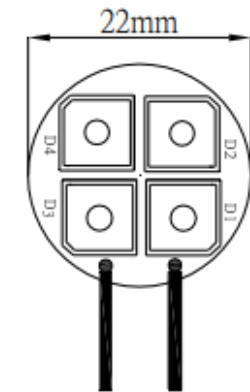
105°

15mW

12V

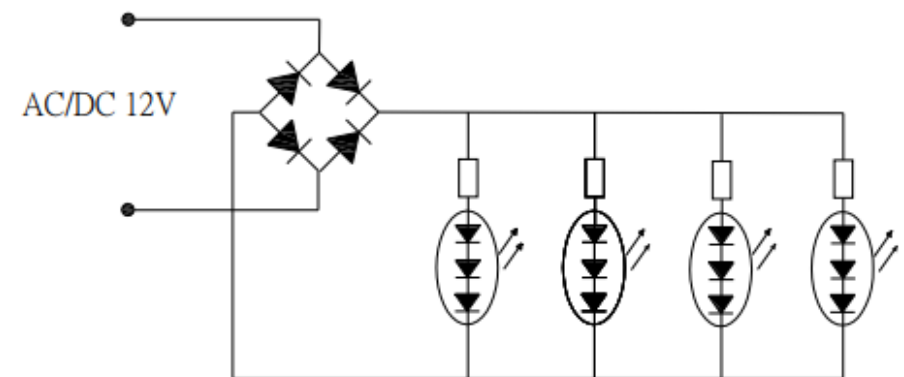


OSMW02C04GS



OSMW02C04GC

NOWOCZESNE OŚWIETLENIE  
Produkt wysokiej jakości !!!



[www.podzespoly-elektroniczne.pl](http://www.podzespoly-elektroniczne.pl)

Robert Stępień Hurtownia Części Elektronicznych; Adres: ul. Wolumen 2, pawilon 71; 01-912 Warszawa; tel.: 601 296 402 / sklep@podzespoly-elektroniczne.pl