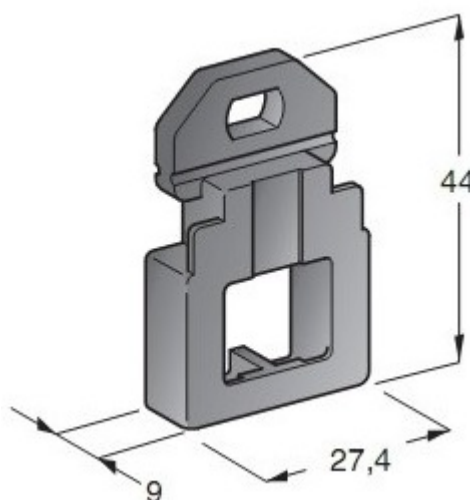




# Uchwyt mocowanie wieszak M5 gniazda przełącznika



## Dane techniczne:

Numer katalogowy: 9705

Symbol producenta: 0100430

Uchwyt podstawki przełącznika

1 wkręt M5

Kolor: czarny

Materiał: poliamid

Klasa palności: PA66 V2

MTA

Na zdjęciu obok znajduje się [gniazdo przełącznika NVF4](#) kompatybilne z uchwytem podstawki przełącznika.

