

# Przełącznik 36.11.9.009.4001; FINDER; 9V DC; 10A; 1P; AgSnO<sub>2</sub>; RTIII; 400mW; do obwodów drukowanych



**ROBERT STĘPIEŃ**  
HURTOWNIA CZĘŚCI ELEKTRONICZNYCH  
podzespoly-elektroniczne.pl

## INFORMACJE OGÓLNE

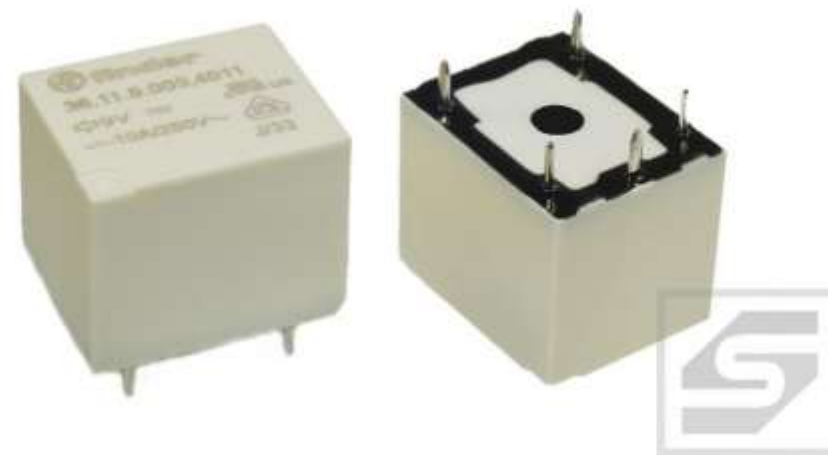
Producent	FINDER
Typ przełącznika	elektromagnetyczny
Wersja przełącznika	miniaturowy
Nr	36.11.9.006.4011
Seria przełącznika	36.11

## DANE ZESTYKÓW

Ilość zestyków	1 P
Konfiguracja styków	SPDT
Prąd znamionowy/ Maks. prąd załączenia (A)	10/15
Napięcie znamionowe/maks. nap. łączeniowe V AC	250/250
Maks. moc łączeniowa dla AC1 VA	2.500
Maks. moc łączeniowa dla AC15 (230 V AC) VA	500
Obciążenie silnikiem 1-faz. Praca AC3 (230V) kW	0,37
Maks. prąd łączeniowy, praca DC1:30/110/220 VDC A	10/0,3/0,12
Min. moc łączeniowa mW (V/mA)	500 (5/10)
Materiał styku	AgSnO <sub>2</sub>

## DANE CEWKI

Rezystancja cewki	100Ω
Pobór mocy przez cewkę	400mW
Prąd cewki	3mA
Napięcie cewki nominalne	9V DC
Pobór mocy AC/DCVA(50 Hz)/W	—/0,36
Zakres napięcia zasilania DC	(0,75...1,5)U <sub>N</sub>
Napięcie podtrzymania / Napięcie odpadowe AC/DC	—/0,4 U <sub>N</sub>   —/0,01 U <sub>N</sub>



## DANE TECHNICZNE

Temperatura pracy	-40/+85
Stopień ochrony	RT III
Raster wyprowadzeń	5mm
Wytrzymałość izolacji między cewką a zestykami	4Kv (8mm) (1.2/50μs)
Wytrzymałość przerwy zestykowe VAC	1.000
Czas zadziałania / czas powrotu ms	7/3
Trwałość łączeniowa w kategorii AC1	100 · 10 <sup>3</sup> [cykle]
Trwałość mechaniczna AC/DC	—/10 · 10 <sup>6</sup> [ cykle]

## DANE FIZYCZNE

Wymiary:	19 x 15.5 x 15.2 mm
Waga	9.04g
Montaż:	PCB

**Seria 36 - miniaturowy przełącznik do obwodów drukowanych 10 A**

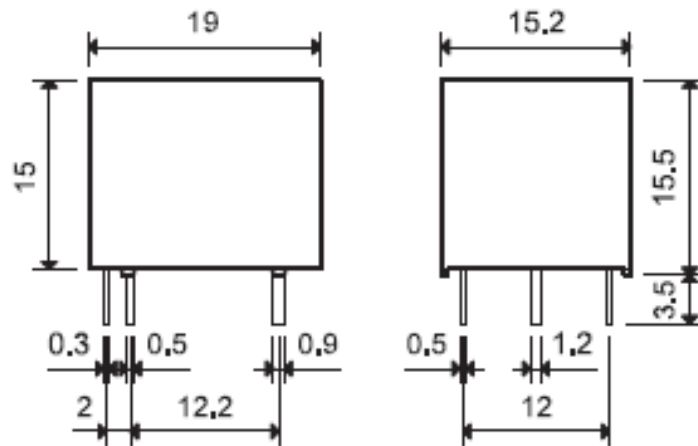
[www.podzespoly-elektroniczne.pl](http://www.podzespoly-elektroniczne.pl)

Robert Stępień Hurtownia Części Elektronicznych; Adres: ul. Wolumen 2, pawilon 71; 01-912 Warszawa; tel.: 601 296 402 / sklep@podzespoly-elektroniczne.pl

# Przełącznik 36.11.9.006.4011 FINDER



ROBERT STĘPIEŃ  
HURTOWNIA CZĘŚCI ELEKTRONICZNYCH  
podzespoly-elektroniczne.pl

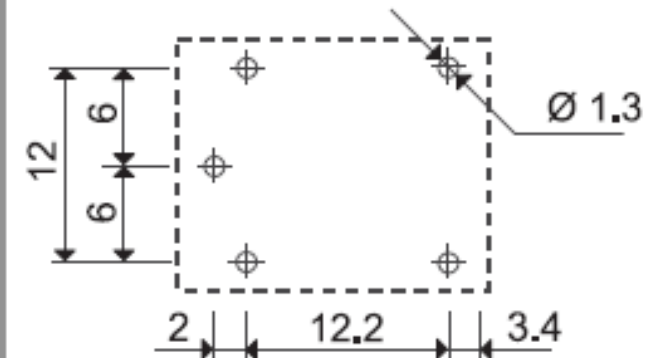
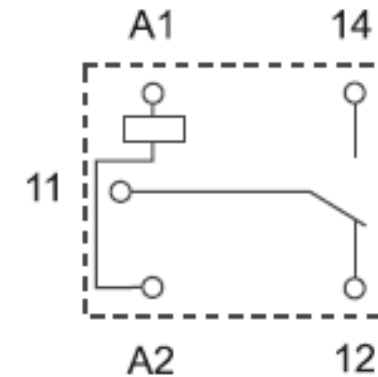


## Miniaturowy przełącznik; konstrukcja w formie kostki:

1 zestyk przełączny,

- Izolacja zgodna z EN 61810-1:2004/ VDE 0435 T 201
- Szczelny RT III (odporny na mycie)

**Trwałość elektryczna: 100000 cykli**



rysunek otworów montażowych

Certyfikaty i dopuszczenia



[www.podzespoly-elektroniczne.pl](http://www.podzespoly-elektroniczne.pl)

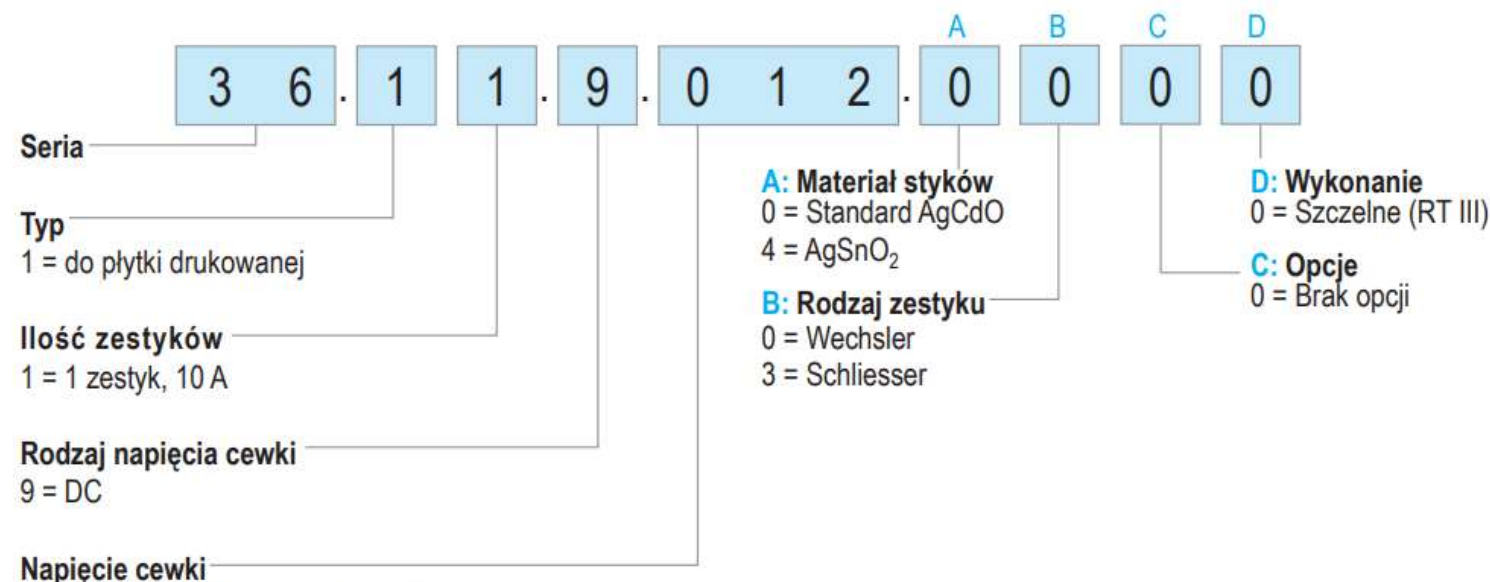
Robert Stępień Hurtownia Części Elektronicznych; Adres: ul. Wolumen 2, pawilon 71; 01-912 Warszawa; tel.: 601 296 402 / sklep@podzespoly-elektroniczne.pl

# FINDER – SERIA 36 [oznaczenie przekaźników]



ROBERT STĘPIEŃ  
HURTOWNIA CZĘŚCI ELEKTRONICZNYCH  
podzespoly-elektronicz.ne.pl

Przykład: Seria 36, do montażu na płytce drukowanej, 1 zestyk przelączny 10 A, napięcie cewki 12 V DC.



**Seria**  
36

**Typ**  
1 = do płytki drukowanej

**Ilość zestyków**  
1 = 1 zestyk, 10 A

**Rodzaj napięcia cewki**  
9 = DC

**A: Materiał styków**  
0 = Standard AgCdO  
4 = AgSnO<sub>2</sub>

**B: Rodzaj zestyku**  
0 = Wechsler  
3 = Schliesser

**D: Wykonanie**  
0 = Szczelne (RT III)

**C: Opcje**  
0 = Brak opcji

**Napięcie cewki**  
Patrz tabela z wartościami napięć  
Standardy są wyróżnione **tlustą** czcionką.

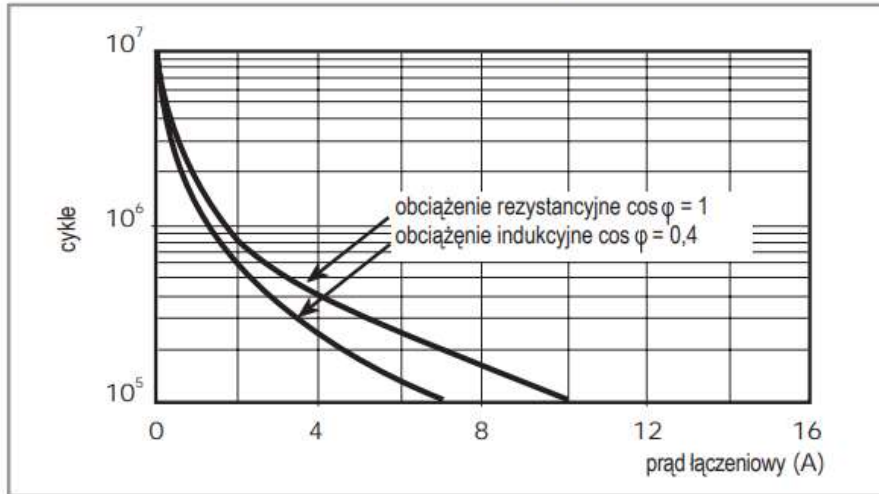
Seria	Cewka	A	B	C	D
36.11	DC	<b>0 - 4</b>	<b>0 - 3</b>	<b>0</b>	<b>0</b>

## Dane ogólne

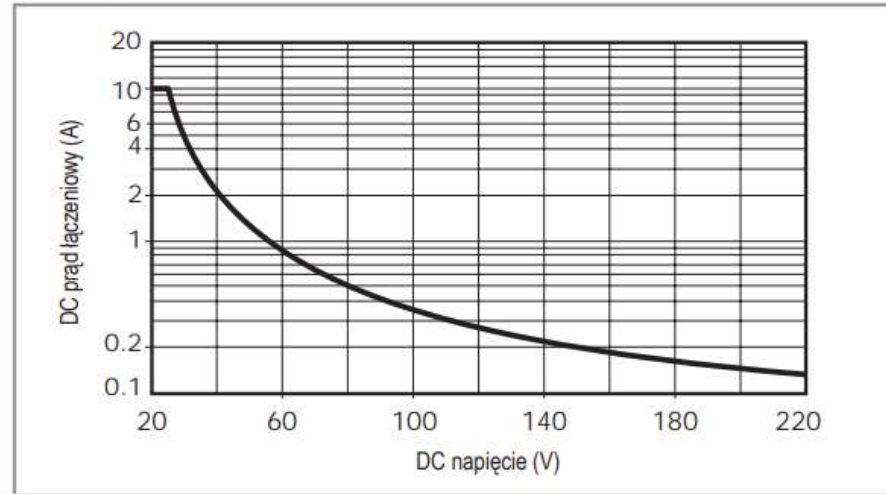
Właściwości izolacji wg. EN 61810-1:2004, VDE 0435 T 210			
Napięcie znamionowe izolacji	V	250	
Napięcie probiercze	kV	2,5	
Przy stopniu zanieczyszczenia		2	
Stopień ochrony przepięciowej		II	
Wytrzymałość izolacji cewka-zestyki (1,2/50 $\mu$ s)	kV	4	
Wytrzymałość przerwy zestykowej	V AC	1.000	
Pozostałe dane			
Czas drgania styków: przy zwieraniu / przy rozwieraniu	ms	1/6 (przełączny)	1/— (zwierny)
Odporność na wibracje (5...55)Hz, max. $\pm$ 1 mm: przy zwieraniu / przy rozwieraniu	g/g	15/15 (przełączny)	15/— (zwierny)
Wytrzymałość na uderzenie	g	16	
Strata mocy	bez obciążonych zestyków	W	0,4
	przy prądzie znamionowym	W	1,4
Zalecana odległość między przekaźnikami na płytce drukowanej	mm	$\geq$ 5	

## Dane zestyków

F 36 - Trwałość łączeniowa (dla AC) w funkcji prądu na zesty-



H 34 - Obciążenie graniczne dla prądu stałego (dla DC1) przy obciążeniu rezystancyjnym

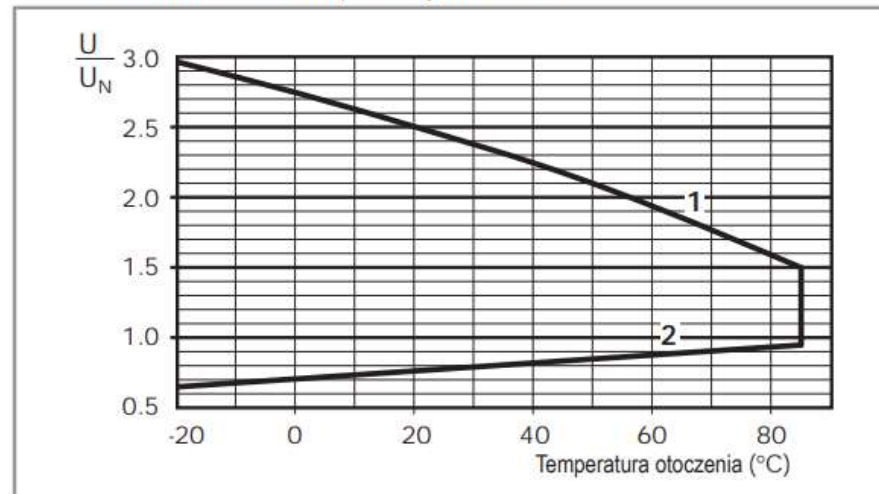


## Dane cewki

Wykonanie DC

Napięcie znamionowe $U_N$ V	Kod cewki	Zakres roboczy napięcia		Rezystancja R $\Omega$	Pobór prądu I mA
		$U_{min}$ V	$U_{max}$ V		
3	9.003	2,2	4,5	25	120
5	9.005	3,7	7,5	70	72
6	9.006	4,5	9	100	60
9	9.009	6,7	13,5	225	40
12	9.012	9	18	400	30
24	9.024	18	36	1.600	15
48	9.048	36	72	6.400	7,5

R 36 - DC Dopuszczalny zakres napięcia pracy cewki w zależności od temperatury otoczenia



- 1 - Maks. dopuszczalne napięcie cewki przy obciążeniu znamionowym
- 2 - Napięcie sterujące, przy temperaturze cewki równej temperaturze otoczenia