



Przełącznik hermetyczny KCD1R-230V



Dane techniczne:

Przełącznik klawiszowy wodoodporny

3-pin 2-poz

ON-OFF

Podświetlany LED

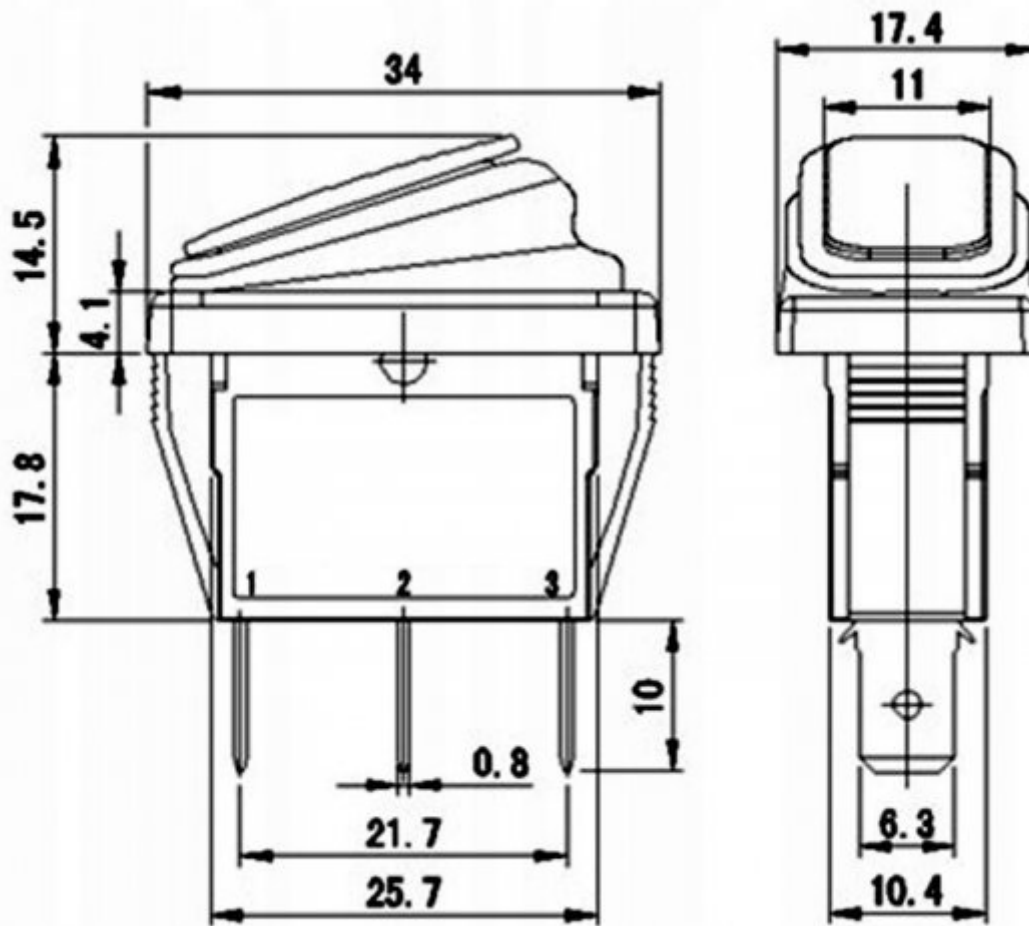
Kolor: czerwony

15A 250VAC

Otwór montażowy 10,6mmx28mm

Wymiary na schemacie poniżej

www.podzespoly-elektroniczne.pl



www.podzespoly-elektroniczne.pl

Robert Stępień Hurtownia Części Elektronicznych; Adres: ul. Wolumen 2, pawilon 71; 01-912 Warszawa; tel.: 601 296 402 / sklep@podzespoly-elektroniczne.pl