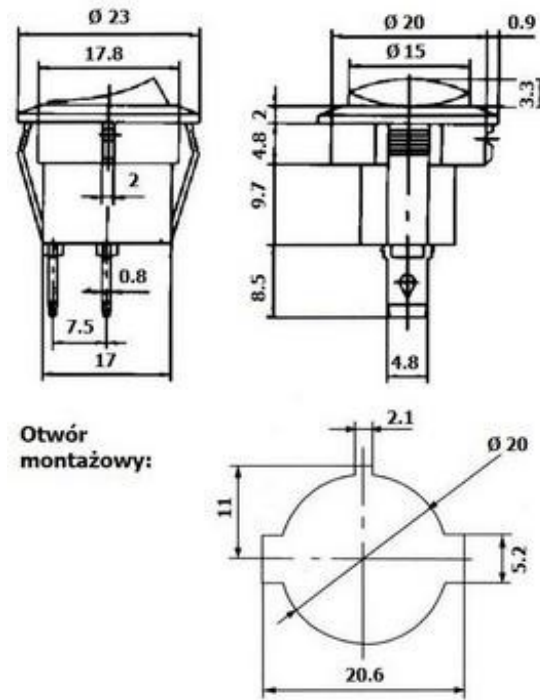


SPRZEDAŻ HURTOWA CZĘŚCI ELEKTRONICZNYCH – ROBERT STĘPIEŃ



Dane techniczne.

Prąd: 20A

Rezystancja styku: 20mΩ max

Rezystancja izolacji: 100MΩ min

Napięcie przebicia: 1000V AC / 1 minutę

Temperatura pracy: -30°C – 80°C

Żywotność: 10.000 przełączeń