



Przełącznik klawiszowy R210-1-C5N-BB1NWA



Dane techniczne:

Typ przełącznika: ROCKER

Konfiguracja styków: DPST

2 pozycje ON-OFF

4-PIN

Obciążalność styków AC @R

(przy obciążeniu rezystancyjnym): 16A / 250V AC

Kolor klawisza: czarny

Rezystancja styku maks. : 20mΩ

Typ przełącznika: bistabilny

Kolor korpusu: czarny

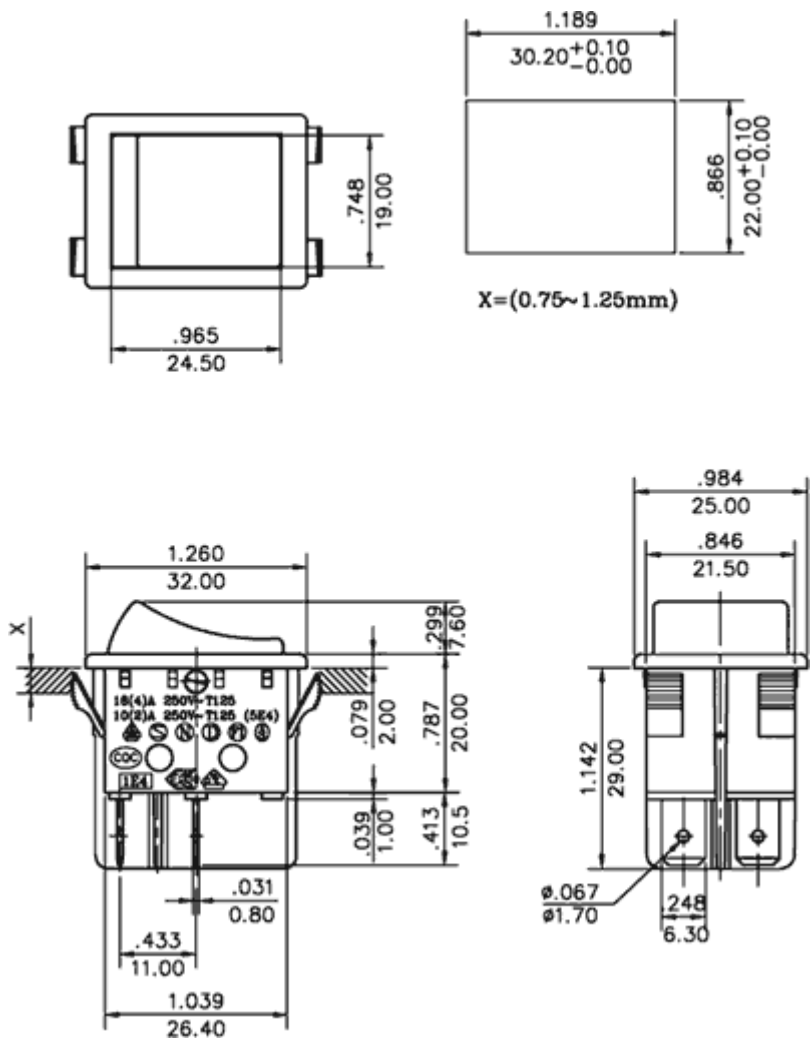
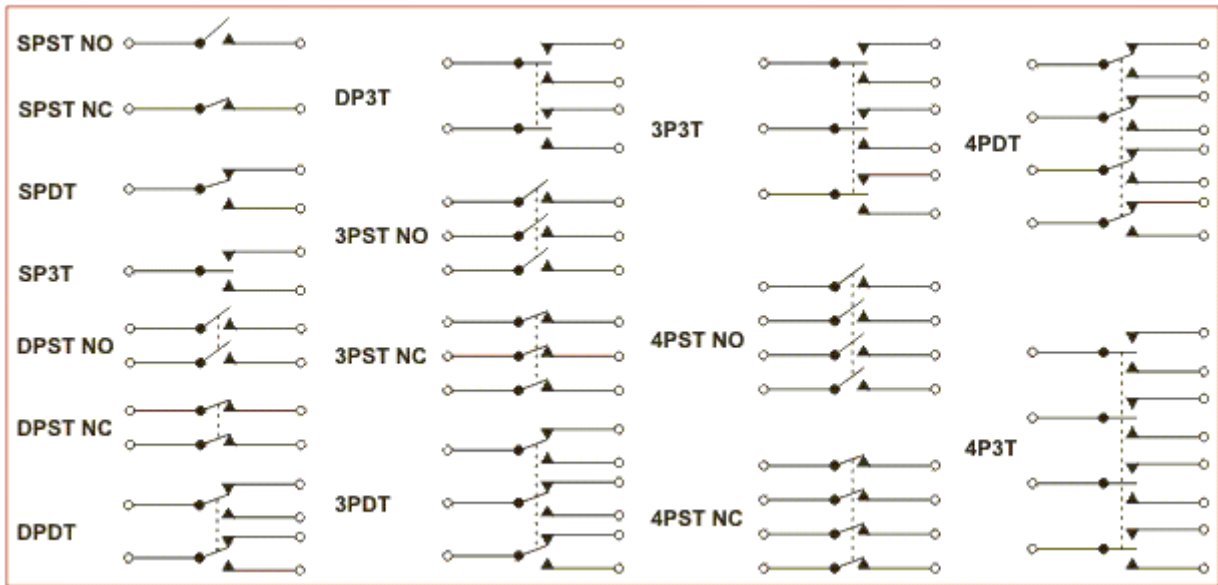
Temperatura pracy: -20...125°C

Wyprowadzenia konektory: 6,3x0,8mm

Trwałość elektryczna: 10000 cykli

Wymiary otworu montażowego: 30,2x22mm

www.podzespoly-elektroniczne.pl



www.podzespoly-elektroniczne.pl

Robert Stępień Hurtownia Części Elektronicznych; Adres: ul. Wolumen 2, pawilon 71; 01-912 Warszawa; tel.: 601 296 402 / sklep@podzespoly-elektroniczne.pl