



Przełącznik PBS33G;zielony;1A;250V; OFF-(ON);monostabilny;otw.mont.12mm



Dane techniczne:

Nazwa: PBS33G

Typ przełącznika: monostabilny

Sposób przełączania: OFF-(ON)

Ilość torów: 1 tor

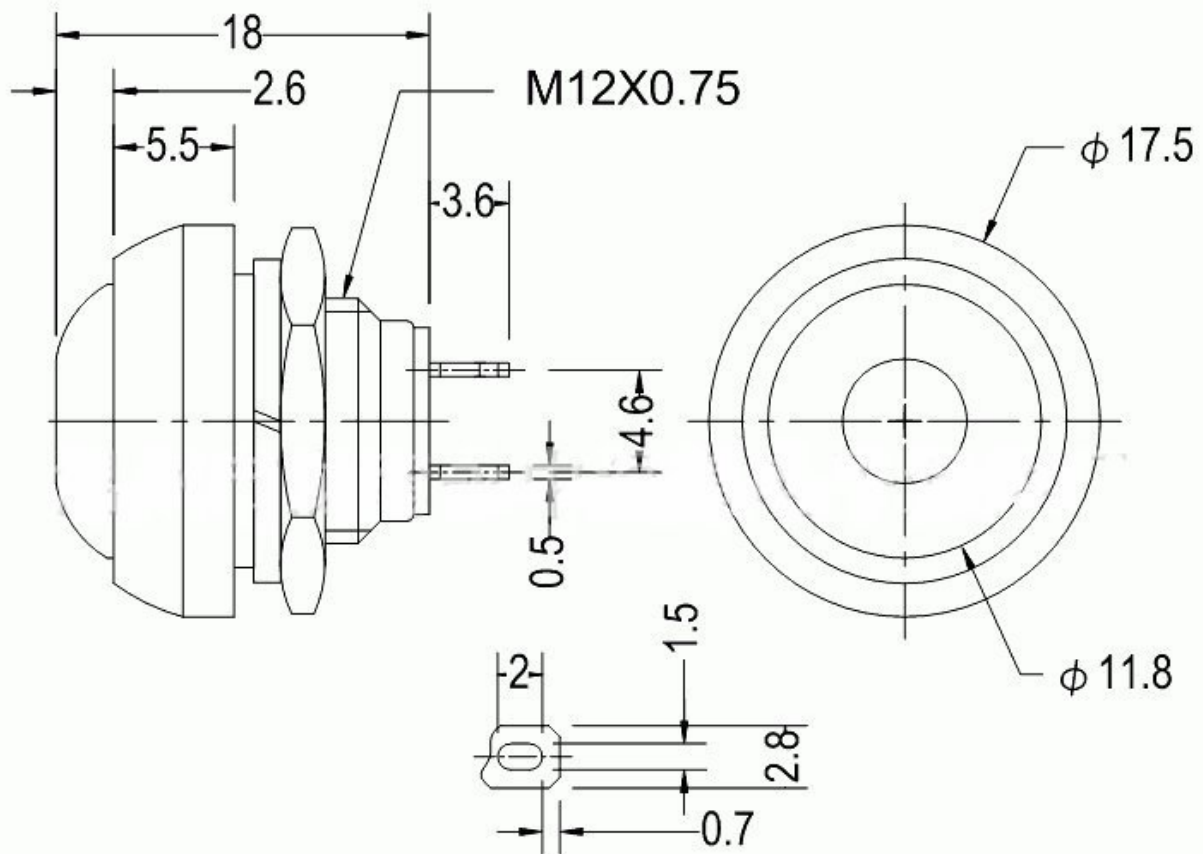
Prąd styków AC: 1A

Napięcie przełączania AC: 250V AC

Otwór montażowy: 12mm

Głębokość montażowa: 14mm

Kolor: zielony



otwór montażowy : $\phi 12$