



Dioda Zenera BZP650 C11V;5W;CEMI



Dane techniczne:

Nazwa: BZP650

Typ: dioda Zenera

Napięcie: 11V

Moc: 5W

Diody Zenera to diody stabilizacyjne, stosowane są do przesuwania poziomów napięć, a także jako element pełniący funkcję zabezpieczenia i działania przeciw przepięciom.

ELEMENTY PÓLPRZEWODNIKOWE	NORMA BRANŻOWA	BN-87
	Stabilistory typu BZP 650	3375-36/02
		Grupa katalogowa 1923

1. Przedmiot normy. Przedmiotem normy są szczegółowe wymagania dotyczące krzemowych stabilistorów typu BZP 650 w obudowie plastikowej, przeznaczonych do sprzętu powszechnego użytku oraz do urządzeń wymagających zastosowania elementów o wysokiej i bardzo wysokiej jakości.

Stabilistory przeznaczone są do pracy w układach ograniczających i stabilizujących napięcie.

Kategoria klimatyczna dla stabilistorów

- standardowej jakości (poziom jakości I) — 40/100/10,
- wysokiej jakości (poziom jakości III) — 40/100/21,
- bardzo wysokiej jakości (poziom jakości IV) — 40/100/56.

2. Przykład oznaczenia

a) stabilistora typu BZP 650 o tolerancji napięcia 5% i wartości stabilizacji 7,5 V standardowej jakości:

STABILISTOR BZP 650-C7V5 BN-87/3375-36/02

b) stabilistora typu BZP 650 o tolerancji napięcia 5% i wartości napięcia stabilizacji 7,5 V wysokiej jakości:

STABILISTOR BZP 650-C7V5/3 BN-87/3375-36/02

c) stabilistora typu BZP 650 o tolerancji napięcia 5% i wartości napięcia stabilizacji bardzo wysokiej jakości:

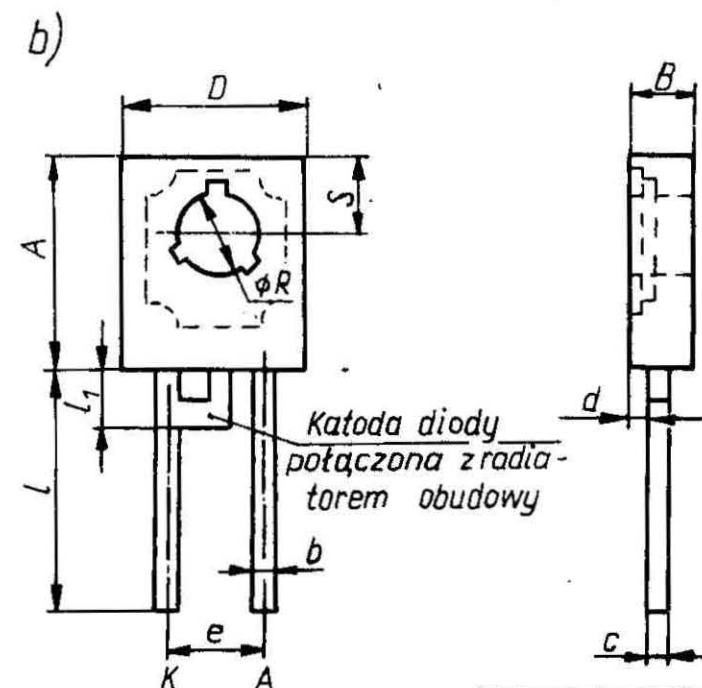
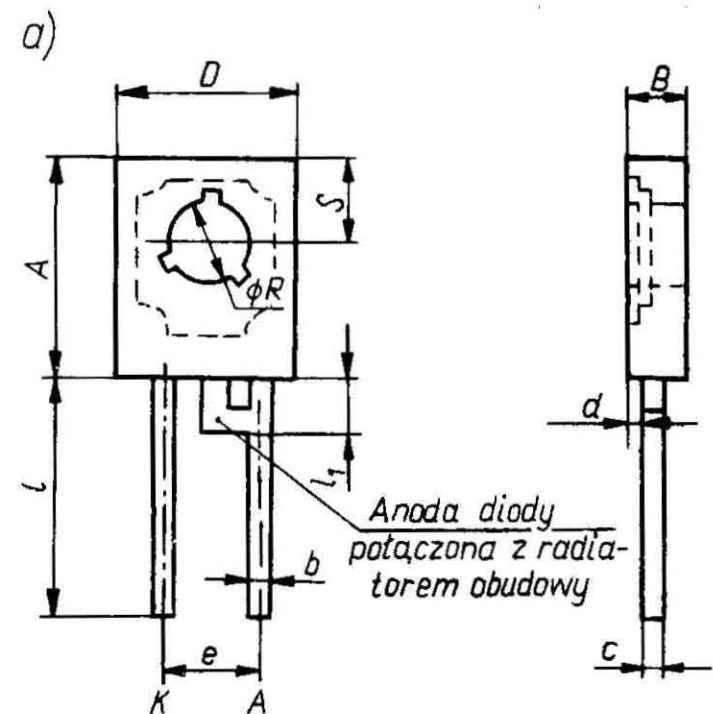
STABILISTOR BZP 650-C7V5/4 BN-87/3375-36/02

3. Cechowanie stabilistorów powinno zawierać następujące dane:

- a) oznaczenie podtypu kodem (np. 50-C7V5),
- b) oznakowanie dodatkowe dla stabilistorów wysokiej i bardzo wysokiej jakości.

Stabilistory wysokiej jakości powinny być znakowane cyfrą 3, a stabilistory bardzo wysokiej jakości cyfrą 4 umieszczoną po oznaczeniu podtypu.

4. Wymiary i oznaczenie wyprowadzeń — wg rysunku i tabl. 1.



BN-87/3375/36/02

a) anoda diody na obudowie $U_z > 10$ V, b) katoda diody na obudowie $U_z \leq 10$ V.

Zgłoszona przez Zakłady Przemysłu Elektronicznego KAZEL
Ustanowiona przez Dyrektora Naukowo-Produkcyjnego Centrum Półprzewodników dnia 21 listopada 1987 r.
jako norma obowiązująca od dnia 1 lipca 1988 r.
(Dz. Norm. i Miar nr 4/1988, poz. 10)

Diody typu BZP-650 o $U_Z \leq 10$ V w okresie do 1990 r. będą produkowane w obu wymienionych wersjach wykonania.

Tablica 1. Wymiary obudowy

Symbol wymiaru	Wymiary		
	min	typ	max
A	10,6	—	11,43
B	2,29	—	3,04
b	0,64	—	0,88
c	0,39	0,5	0,63
D	7,12	—	8,36
d	—	1,2	—
e	—	4,60	—
l	15,12	15,50	16,63
l ₁	—	2°	—
∅ R	2,54	—	2,90
S	3,31	3,75	4,44

5. Badania w grupie A, B, C i D — wg BN-81/3375-36/00 p. 5.1.

6. Wymagania szczegółowe dotyczące badań grupy A, B, C i D:

a) badania podgrupy A1 — sprawdzenie wymiarów A, D, B, ∅ R, l wg rysunku i tabl. 1,

b) badania podgrupy A2 — sprawdzenie podstawowych parametrów elektrycznych wg tabl. 2,

c) badania podgrupy A3 — sprawdzenie drugorzędnych parametrów elektrycznych — $U_F \leq 1,5$ V przy $I_F = 0,5$ A,

d) badania podgrupy A4 — sprawdzenie temperaturowego współczynnika napięcia regulacji α_{UZ} (poziom III i IV) wg tabl. 3,

e) badania podgrupy B1 i C1:
— sprawdzenie wytrzymałości mechanicznej wypro-
wa. zeń: próba U_{al} , 10 N,

— sprawdzenie szczelności — nie wykonuje się,

f) badania podgrupy B3 — sprawdzenie wytrzymałości na spadki swobodne: położenie w czasie spadania *ostonką w dół*,

g) badania podgrupy B4 i C4 — sprawdzenie wytrzymałości na udary wielokrotne: mocowanie sztyw-
no za obudowę,

h) badania podgrupy B5 i C5 — sprawdzenie wytrzymałości na nagłe zmiany temperatury: $T_A = -40^\circ\text{C}$,
 $T_B = 125^\circ\text{C}$,

i) badania podgrupy B6 i C6 — sprawdzenie odporności na narażenia elektryczne: metoda badania d) wg PN-78/T-01515 tabl. 5,

j) badania podgrupy C2 — sprawdzenie parametrów elektrycznych: wg tabl. 2 i 3,

k) badania podgrupy C3 — sprawdzenie masy: 0,6 g,

l) badania podgrupy C4 — wskaźnik AQL 2,5%,
— sprawdzenie wytrzymałości na przyspieszenia stałe: mocowanie za obudowę, kierunek prostopadły do największej płaszczyzny obudowy,

— sprawdzenie wytrzymałości na udary pojedyncze oraz wibracje o stałej częstotliwości: mocowanie sztyw-
no za obudowę,

m) badania podgrupy C5 — sprawdzenie wytrzymałości na ciepło lutowania: temperatura kąpeli 350°C ,

n) badania podgrupy C10 — sprawdzenie wymiarów: wg rys. i tabl. 1,

o) badania podgrupy D1 — sprawdzenie odporności na niskie ciśnienie atmosferyczne (dla poziomu III i IV) $t_{amb} = 25^\circ\text{C}$,

p) badania podgrupy D2 — sprawdzenie wytrzymałości na rozpuszczalniki: alkohol izopropylowy lub aceton, A, D wg rys. i tabl. 1,

r) badania podgrupy D3 — sprawdzenie palności: palność zewnętrzna,

s) badania podgrupy D4 — sprawdzenie wytrzymałości na pleśń (dla klimatu morskiego lub tropikalnego): brak porostu pleśni,

t) badania podgrupy D5 — sprawdzenie wytrzymałości na mgłę solną (dla klimatu tropikalnego lub morskiego): położenie stabilizatora dowolne,

u) parametry elektryczne sprawdzane w czasie i po badaniach grupy B, C i D wg tabl. 4.

7. Pozostałe postanowienia — wg BN-81/3375-36/00.

Tablica 2. Parametry elektryczne sprawdzane w badaniach podgrupy A2 i C2

Oznaczenie parametru		U_Z			r_Z			I_R			
Metoda pomiaru		PN-75/T-01504/65			PN-84/T-01504/66			PN-83/T-01504/56			
Warunki pomiaru		przy I_Z , mA						przy U_R , V			
l p.	Typ diody	Wartość graniczna						Wartość graniczna			
		min	nom	max	Jedno- stka miary	max	Jedno- stka miary	max	Jedno- stka miary	max	Jedno- stka miary
1	BZP 650-C6V8	6,4	6,8	7,2	V	2	Ω	100	0,5	μA	3,0
2	BZP 650-C7V5	7,0	7,5	7,9		2		100	0,5		4,0
3	BZP 650-C8V2	7,7	8,2	8,7		2		100	0,5		5,0
4	BZP 650-C9V1	8,5	9,1	9,6		4		50	0,5		6,0
5	BZP 650-C10	9,4	10	10,6		4		50	0,5		7,5
6	BZP 650-C11	10,4	11	11,6		7		50	0,5		8,5
7	BZP 650-C12	11,4	12	12,7		7		50	0,5		9,0
8	BZP 650-C13	12,4	13	14,1		9		50	0,5		10

cd. tabl. 2

Oznaczenie parametru		U_z			r_z			I_R			
Metoda pomiaru		PN-75/T-01504/65			PN-84/T-01504/66			PN-83/T-01504/56			
Warunki pomiaru		przy I_z , mA						przy U_R , V			
Lp.	Typ diody	Wartość graniczna					Wartość graniczna				
		min	nom	max	Jednostka miary	max	Jednostka miary	max	Jednostka miary		
9	BZP 650-C15	13,8	15	15,8		9		50	0,5	11	
10	BZP 650-C16	15,3	16	17,1		10		25	0,5	12	
11	BZP 650-C18	16,8	18	19,1		11		25	0,5	14	
12	BZP 650-C20	18,8	20	21,2		12		25	0,5	15	
13	BZP 650-C22	20,8	22	23,3		13		25	0,5	17	
14	BZP 650-C24	22,8	24	25,6		14		25	0,5	18	
15	BZP 650-C27	25,1	27	28,9		15		25	0,5	20	
16	BZP 650-C30	28	30	32		20		25	0,5	22,5	
17	BZP 650-C33	31	33	35	V	20	Ω	25	0,5	μ A	25
18	BZP 650-D1 ¹⁾	0,7	0,78	0,85		2		100	—	—	—
19	BZP 650-D6V8	6,0	6,8	7,5		2		100	0,5	3,0	
20	BZP 650-D8V2	7,3	8,2	9,2		4		100	0,5	4,0	
21	BZP 650-D10	8,8	10	11		4		50	0,5	6,0	
22	BZP 650-D12	10,7	12	13,4		7		50	0,5	9,0	
23	BZP 650-D15	13,0	15	16,5		9		50	0,5	11	
24	BZP 650-D18	16,0	18	20,0		11		25	0,5	14	
25	BZP 650-D22	19,6	22	24,2		13		25	0,5	17	
26	BZP 650-D27	24,1	27	30,0		15		25	0,5	20	
27	BZP 650-D33	29,6	33	36,5		20		25	0,5	25	

¹⁾ Wartości U_z , r_z mierzone w kierunku przewodzenia.
Wartość r_z mierzona przy $f_p = 50$ Hz.

Tablica 3. Parametry elektryczne sprawdzane w badaniach podgrupy A4 (poziom III i IV) i C2 (w czasie badania odporności na suche gorąco)

Lp.	Typ diody	Warunki pomiaru	Wartość graniczna α_{uz}		Jednostka miary
			$I_z =$ mA	min	
1	BZP 650-C6V8	100	0	7	$\times 10^{-4}/^{\circ}\text{C}$
2	BZP 650-C7V5	100	0	7	
3	BZP 650-C8V2	100	3	8	
4	BZP 650-C9V1	50	3	8	
5	BZP 650-C10	50	5	9	
6	BZP 650-C11	50	5	10	
7	BZP 650-C12	50	5	10	
8	BZP 650-C13	50	5	10	
9	BZP 650-C15	50	5	10	
10	BZP 650-C16	25	6	11	
11	BZP 650-C18	25	6	11	
12	BZP 650-C20	25	6	11	
13	BZP 650-C22	25	6	11	
14	BZP 650-C24	25	6	11	
15	BZP 650-C27	25	6	11	
16	BZP 650-C30	25	6	11	
17	BZP 650-C33	25	6	11	
18	BZP 650-D1 ¹⁾	100	-40	-25	
19	BZP 650-D6V8	100	0	7	
20	BZP 650-D8V2	100	3	7	
21	BZP 650-D10	50	5	9	
22	BZP 650-D12	50	5	10	
23	BZP 650-D15	50	5	10	
24	BZP 650-D18	25	6	11	
25	BZP 650-D22	25	6	11	
26	BZP 650-D27	25	6	11	
27	BZP 650-D33	25	6	11	

Metoda pomiaru wg PN-75/T-01504/64, $t_{amb} = 100^{\circ}\text{C}$.
¹⁾ Wartość α_{uz} mierzona w kierunku przewodzenia.

Tablica 4. Parametry elektryczne sprawdzane w czasie i po badaniach grupy B, C i D

Oznaczenie parametru	Metoda pomiaru wg	Warunki pomiaru	Podgrupa badań	Jednostka miary	Wartości graniczne	
					min	max
I_R	PN-83/T-01504/56	$U_R =$ wg tabl. 2	C2, C4, C5, D1, B3, B4, B5	μA	—	0,5
			C2 ¹⁾		—	100
			B6, C6		—	1,4
r_z	PN-84/T-01504/66	I_z — wg tabl. 2 $f_p = 50$ Hz	B6, C2, C4, C6, C8	Ω	wg tabl. 2	
U_z	PN-75/T-01504/65	I_z — wg tabl. 2	B3, B6, C2, C6, C7	V	wg tabl. 2	
U_F	PN-83/T-01504/57	$I_F = 0,5$ A	B3, B4, C2	V	—	1,1
			C2 ²⁾	V	—	1,5
α_{UZ}	PN-75/T-01504/64	wg tabl. 3	C2 ¹⁾	$10^{-4}/^{\circ}C$	wg tabl. 3	

1) W czasie badania odporności na suche gorąco.
2) W czasie badania odporności na zimno.

K O N I E C

INFORMACJE DODATKOWE

1. Instytucja opracowująca normę — Naukowo-Produkcyjne Centrum Półprzewodników — Zakłady Przemysłu Elektronicznego KAZEL, Koszalin.

2. Normy związane

PN-83/T-01504/56 Elementy półprzewodnikowe. Diody. Pomiar prądu wstecznego I_R

PN-83/T-01504/57 Elementy półprzewodnikowe. Diody. Pomiar napięcia przewodzenia U_F

PN-75/T-01504/64 Stabilistory. Pomiar współczynnika temperaturowego napięcia stabilizacji α_{UZ}

PN-75/T-01504/65 Stabilistory. Pomiar napięcia stabilizacji U_z

PN-84/T-01504/66 Stabilistory. Pomiar rezystancji dynamicznej r_z

PN-78/T-01515 Elementy półprzewodnikowe. Ogólne wymagania i badania

BN-81/3375-36/00 Elementy półprzewodnikowe. Stabilistory. Wymagania i badania

3. Symbol wg KTM

B. 650-C6V8 — 1156142301000

BZP 650-C7V5 — 1156142301013

BZP 650-C8V2 — 1156142301026

BZP 650-C9V1 — 1156142301039

BZP 650-C10 — 1156142301041

BZP 650-C11 — 1156142301054

BZP 650-C12 — 1156142301067

BZP 650-C13 — 1156142301070

BZP 650-C15 — 1156142301082

BZP 650-C18 — 1156142301095

BZP 650-C20 — 1156142301102

BZP 650-C22 — 1156142301115

BZP 650-C24 — 1156142301128

BZP 650-C27 — 1156142301130

BZP 650-C30 — 1156142301143

BZP 650-C33 — 1156142301156

BZP 650-D1 — 1156142302001

BZP 650-D6V8 — 1156142302014

BZP 650-D10 — 1156142302027

BZP 650-D12 — 1156142302030

BZP 650-D15 — 1156142302042

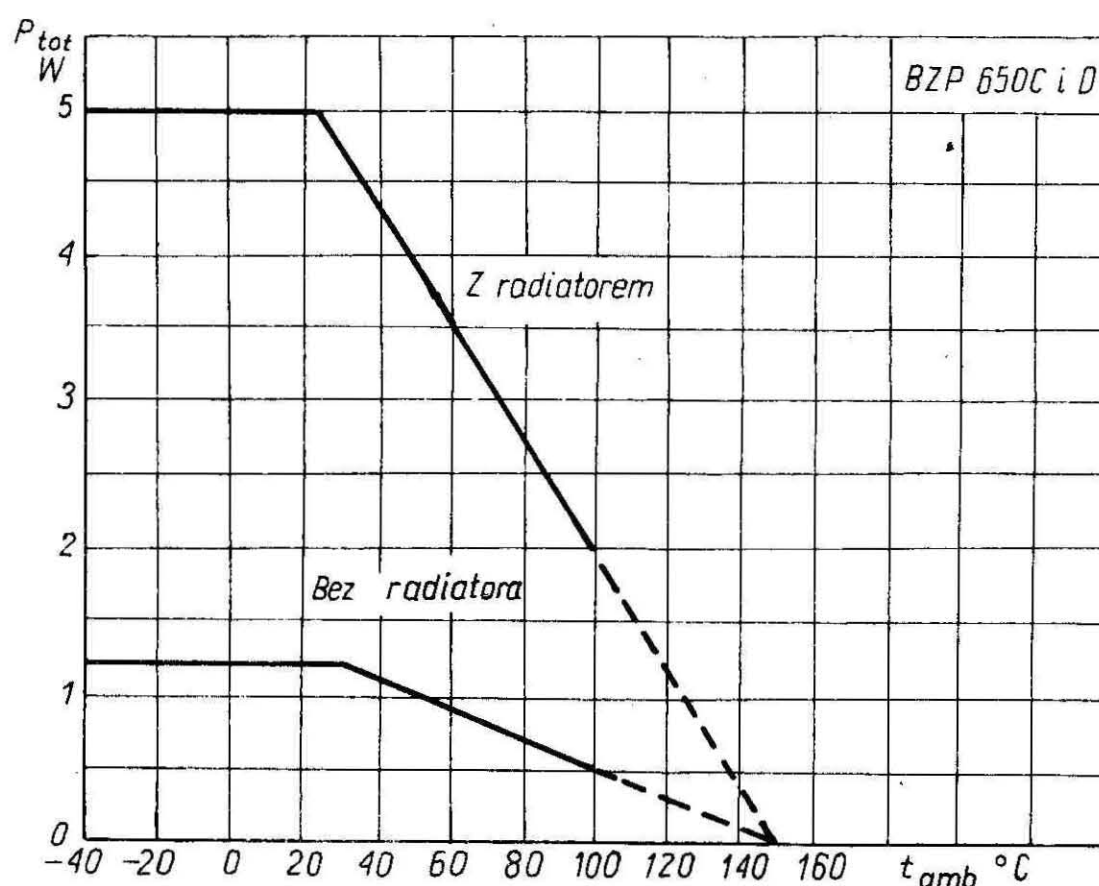
BZP 650-D18 — 1156142302055

BZP 650-D22 — 1156142302068

BZP 650-D27 — 1156142302070

BZP 650-D33 — 1156142302083

4. Wartości dopuszczalne — wg rysunku i tabl. I-1.



Tablica I-1

Lp.	Oznaczenie parametru	Nazwa parametru	Jednostka miary	Wartość
1	P_{tot}	Moc całkowita wejściowa przy $t_{amb} = 25^{\circ}\text{C}$: — bez radiatora — z radiatorem (Al 100×100×2)	W	1,2 5
2	I_Z	Prąd wsteczny w zakresie napięcia regulacji	A	P_{tot}/U_Z
3	I_F	Prąd przewodzenia	A	3
4	R_{thj-a}	Rezystancja termiczna złącze — otoczenie	$^{\circ}\text{C}/\text{W}$	104
5	R_{thj-c}	Rezystancja termiczna złącze — obudowa	$^{\circ}\text{C}/\text{W}$	10
6	t_j	Temperatura złącza	$^{\circ}\text{C}$	150
7	t_{sig}	Temperatura przechowywania	$^{\circ}\text{C}$	-40÷125
8	t_{amb}	Temperatura otoczenia w czasie pracy	$^{\circ}\text{C}$	-40÷100

5. Dane charakterystyczne — wg tabl. I-2.

Tablica I-2

Lp.	Typ diody	Zakres napięcia regulacji				Rezystancja różniczkowa		Prąd wsteczny		Temperaturowy współczynnik napięcia regulacji		
		U_Z, V				r_Z, Ω		$I_R, \mu\text{A}$		$\alpha_{UZ}, \times 10^{-4}/^{\circ}\text{C}$		
		min	nom	max	przy I_Z, mA	max	przy I_Z, mA	max	przy U_R, V	min	max	przy I_Z, mA
1	2	3	4	5	6	7	8	9	10	11	12	13
1	BZP 650-C6V8	6,4	6,8	7,2	100	2	100	0,5	3,0	0	7	100
2	BZP 650-C7V5	7,0	7,5	7,9	100	2	100	0,5	4,0	0	7	100
3	BZP 650-C8V2	7,7	8,2	8,7	100	2	100	0,5	5,0	3	8	100
4	BZP 650-C9V1	8,5	9,1	9,6	50	4	50	0,5	6,0	3	8	50
5	BZP 650-C10	9,4	10	10,6	50	4	50	0,5	7,5	5	9	50
6	BZP 650-C11	10,4	11	11,6	50	7	50	0,5	8,5	5	10	50
7	BZP 650-C12	11,4	12	12,7	50	7	50	0,5	9,0	5	10	50
8	BZP 650-C13	12,4	13	14,1	50	9	50	0,5	10	5	10	50
9	BZP 650-C15	13,8	15	15,8	50	9	50	0,5	11	5	10	50
10	BZP 650-C16	15,3	16	17,1	25	10	25	0,5	12	6	11	25
11	BZP 650-C18	16,8	18	19,1	25	11	25	0,5	14	6	11	25
12	BZP 650-C20	18,8	20	21,2	25	12	25	0,5	15	6	11	25
13	BZP 650-C22	20,8	22	23,3	25	13	25	0,5	17	6	11	25
14	BZP 650-C24	22,8	24	25,6	25	14	25	0,5	18	6	11	25
15	BZP 650-C27	25,1	27	28,9	25	15	25	0,5	20	6	11	25
16	BZP 650-C30	28	30	32	25	20	25	0,5	22,5	6	11	25
17	BZP 650-C33	31	33	35	25	20	25	0,5	25	6	11	25
18	BZP 650-D1 ¹⁾	0,7	0,78	0,85	100	2	100	—	—	-40	-25	100
19	BZP 650-D6V8	6,0	6,8	7,5	100	2	100	0,5	3,0	0	7	100
20	BZP 650-D8V2	7,3	8,2	9,2	100	4	100	0,5	4,0	3	7	100
21	BZP 650-D10	8,8	10	11	50	4	50	0,5	6,0	5	9	50
22	BZP 650-D12	10,7	12	13,4	50	7	50	0,5	9,0	5	10	50
23	BZP 650-D15	13,0	15	16,5	50	9	50	0,5	11	5	10	50
24	BZP 650-D18	16,0	18	20,0	25	11	25	0,5	14	6	11	25
25	BZP 650-D22	19,6	22	24,2	25	13	25	0,5	17	6	11	25
26	BZP 650-D27	24,1	27	30,0	25	15	25	0,5	20	6	11	25
27	BZP 650-D33	29,6	33	36,5	25	20	25	0,5	25	6	11	25

1) Wartość α_{UZ} mierzona w kierunku przewodzenia.