



Dioda LED 10mm zielona 1036C clir



Dane techniczne:

Nazwa: 1036C

Średnica diody LED: 10mm

Prąd diody LED: 20mA

Napięcie diody LED: 2.2-3.1V

Soczewka diody: przezroczysta

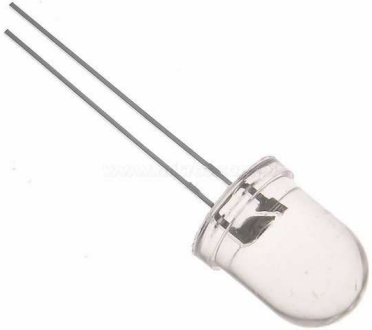
Jasność: 1500mcd

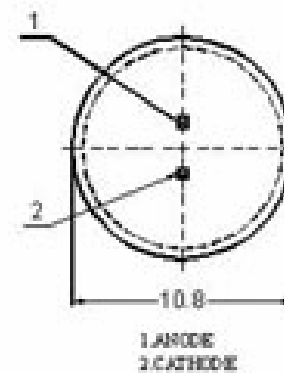
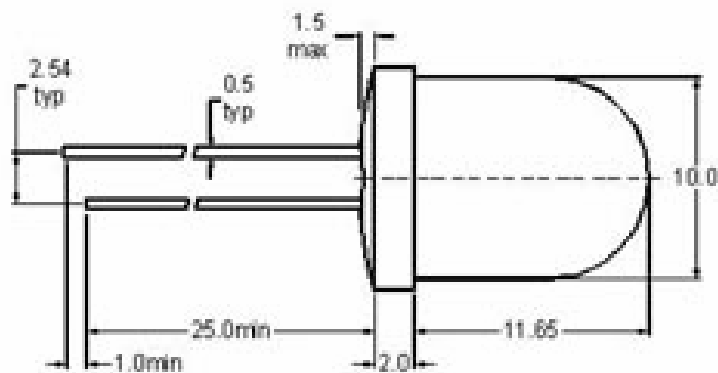
Kolor diody LED: zielony

Kąt świecenia: 30°

Długość fali: 525nm

SPRZEDAŻ HURTOWA CZĘŚCI ELEKTRONICZNYCH – ROBERT STĘPIEŃ

| DIODA LED 10MM ZIELONA clir <u>1036C RoHS</u> | ŚREDNICA (mm) | RODZAJ | KOLOR | KĄT ŚWIECENIA (° [stopnie]) | NAPIĘCIE PRACY (V) | PRĄD PRACY (mA) | JASNOŚĆ (mcd) |
|---|------------------|--------|---------|--------------------------------|-----------------------|--------------------|------------------|
|  | 10 | CLIR | ZIELONA | 30 | 2.2-3.1 | 20 | 1500 |



SPRZ.