

Przycisk LB16MP/LED:B 12VDC; POWER; niebieski; 16mm; monostabilny; 3A/220V; IP67



ROBERT STĘPIEŃ
HURTOWNIA CZĘŚCI ELEKTRONICZNYCH
podzespoly-elektroniczne.pl

Informacje ogólne:

- Typ przełącznika: przełącznik wciskany z diodą LED
- Nr: LB16MP/LED:B 12VDC
- Kolor podświetlenia: niebieski
- Ilość pinów: 5 pinów
- Typ przycisku: monostabilny, dotykowy
- Typ: POWER
- Materiał: mosiądz niklowany

Dane techniczne:

- Zasilanie: 12VDC
- Prąd/ napięcie: 3A/220V
- Stopień ochrony: IP67

Parametry fizyczne:

- Średnica: 16 mm
- Waga: 14g



16 mm

12V DC; 3A/220V; monostabilny - POWER

IP67 – całkowita pyłoszczelność i ochrona przed zanurzeniem w wodzie – maks. 30 min na głębokości do 1 metra

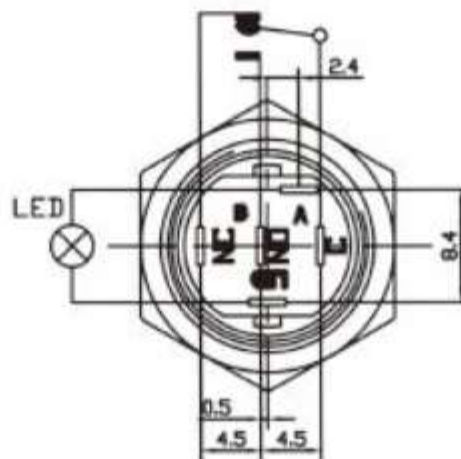
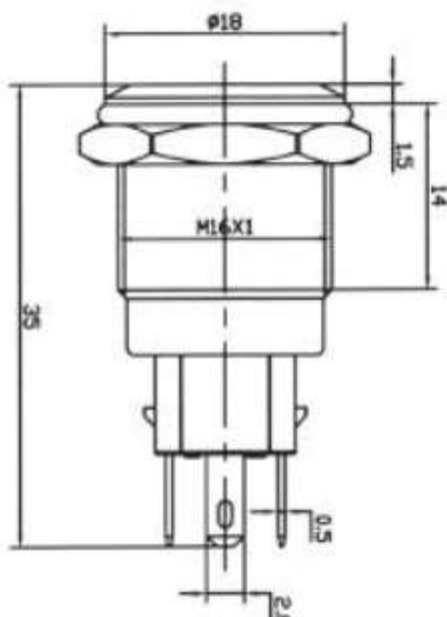
www.podzespoly-elektroniczne.pl

Robert Stępień Hurtownia Części Elektronicznych; Adres: ul. Wolumen 2, pawilon 71; 01-912 Warszawa; tel.: 601 296 402 / sklep@podzespoly-elektroniczne.pl

Przycisk LB16MP/LED:B 12VDC; POWER; niebieski; 16mm; monostabilny; 3A/220V; IP67



ROBERT STĘPIEŃ
HURTOWNIA CZĘŚCI ELEKTRONICZNYCH
podzespoly-elektroniczne.pl



16 mm

12V DC; 3A/220V; monostabilny - POWER

IP67 – całkowita pyłoszczelność i ochrona przed zanurzeniem w wodzie – maks. 30 min na głębokości do 1 metra

www.podzespoly-elektroniczne.pl

Robert Stępień Hurtownia Części Elektronicznych; Adres: ul. Wolumen 2, pawilon 71; 01-912 Warszawa; tel.: 601 296 402 / sklep@podzespoly-elektroniczne.pl